

4MP WDR LightHunter IR Network Dome Camera IPC3234SA-AHDZK-PI-I1



주요 특징

- 고화질 이미지 (4 MP, 1/2.8" CMOS 센서 사용)
- 메인 스트림에서 2688 × 1520@60fps를 지원하여, 부드럽고 실물에 가까운 고화질 실시간 영상을 제공합니다.
- P- 조리개가있는 전동 렌즈, 정확한 노출 제어 지원
- Ultra 265, H.265, H.264, MJPEG
- 스마트 침입 방지, 크로스 라인, 침입, 구역 진입, 구역 이탈 감지를 포함한 오경보 필터링 지원
- 얼굴 캡처, 베스트 스냅샷 자동 선택 및 얼굴 속성 수집
- 사람 수 계산, 사람 흐름 계산 및 군중 밀도 모니터링 지원, 다양한 통계 시나리오에 적합
- 저조도 환경에서도 초고화질 이미지를 보장하는 LightHunter 기술
- 최대 130 dB 의 광학 WDR (광역 역광 보정)

- DC 12 V, PoE (IEEE 802.3af) 전원 공급 장치
- Alarm I/O: 1/1, audio I/O: 1/1
- IP67, IK10
- 프레임 속도가 30fps 이하일 때 지능형 기능이 지원됩니다.

사양

Model	IPC3234SA-AHDZK-PI-11
카메라	
최대 해상도	4 MP
센서	1/2.8" CMOS
최저 조도	Color: 0.003 Lux (F1.6, AGC ON), 0 Lux with IR
주간/야간	IR-cut filter with auto switch (ICR)
셔터	Auto/Manual, 1 to 1/100000 s
WDR	130 dB
조정 각도	Pan: 0° to 355°, Tilt: 0° to 70°, Rotate: 0° to 355°
S/N	>56 dB
렌즈	
초점 거리	2.7 to 13.5 mm
광학 줌	5X
Iris	F1.6
화각(수평)	98.7° to 31°
화각(수직)	52.6° to 18°
화각(사각)	116.5° to 35.8°
Iris Type	P-iris
DORI	
DORI 거리(렌즈)	2.7 to 13.5 mm

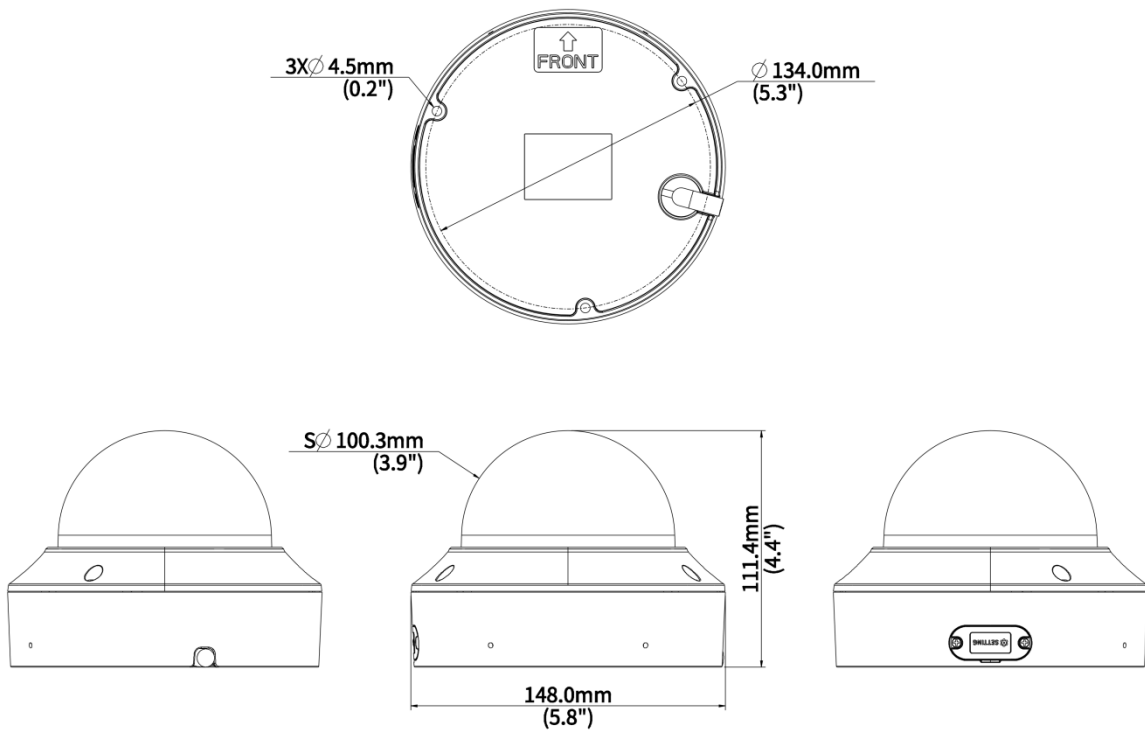
DORI 거리(감지)	74.3 m to 229.5 m (243.6 ft. to 753.0 ft.)
DORI 거리(관찰)	29.7 m to 91.8 m (97.4 ft. to 301.2 ft.)
DORI 거리(인식)	14.9 m to 45.9 m (48.7 ft. to 150.6 ft.)
DORI 거리(식별)	7.4 m to 23.0 m (24.3 ft. to 75.5 ft.)
비디오	
비디오 압축	Ultra 265, H.265, H.264, MJPEG
비디오 비트 레이트	128 Kbps to 16 Mbps
U-코드	Support
ROI	Up to 8 areas
비디오 스트림	Triple streams
프라이버시 마스크	Up to 8 areas (8 blacks / 8 mosaics)
OSD	Up to 10 OSDs
프레임 속도 - 메인 스트림	4 MP (2688 × 1520), max. 60 fps
프레임 속도 - 서브 스트림	1080P (1920 × 1080), max. 60 fps
프레임 속도 - 서드 스트림	D1 (720 × 576), max. 60 fps
지능형	
얼굴 캡처	Support, Face attributes: gender, age range, glasses, mask, hat style, hat color
스마트 침입 방지	Cross line detection, intrusion detection, enter area detection, leave area detection (support false alarm filtering and the classification of human, non-motor vehicle and vehicle)
피플 카운팅	Support people flow counting and crowd density detection
이미지	
화이트 밸런스	Auto, Outdoor, Fine tune, Sodium lamp, Locked, Auto2
디지털 노이즈 제거	2D/3D DNR

이미지 회전	Flip vertical, Flip horizontal, Normal, 180°, 90° Clockwise, 90° Anti-clockwise
HLC	Support
BLC	Support
디포그	Digital defog
이벤트	
기본 감지	Motion detection, Audio detection, Tampering alarm, Ultra motion detection
기본 기능	Watermark, IP address filtering, Access policy, ARP protection, RTSP authentication, User authentication, HTTP authentication, Alarm input, Alarm output
오디오	
오디오 압축	G.711U, G.711A
오디오 비트레이트	128 Kbps
양방향 오디오	Support
억제	Support
샘플링 레이트	16KHZ
저장 장치	
엣지 스토리지	MicroSD, up to 512 GB
네트워크 스토리지	ANR, NAS (NFS)
네트워크	
프로토콜	SSH, IGMP, RTP, RTCP, SMTP, IPv4, IPv6, ICMP, ARP, TCP, UDP, DHCP, PPPoE, RTSP, RTMP, DNS, DDNS, NTP, FTP, UPnP, HTTP, HTTPS, 802.1x, SNMP, QoS, SSL/TLS
호환 통합	ONVIF (Profile S, Profile G, Profile T, Profile M), API, SDK
사용자/호스트	Up to 32 users. 3 user levels: administrator, common user and operator
보안	TLS 1.3, Password Protection, Strong Password, HTTPS Encryption, Export Operation Logs, Basic and Digest Authentication for RTSP, Digest Authentication for HTTP, TLS 1.2, WSSE and Digest Authentication for ONVIF
클라이언트	UNV-Link, UNV-Link Pro, EZStation

웹 브라우저	Plug-in required live view: IE 10+, Chrome 45+, Firefox 52+, Edge 79+
조명	
조명 거리(IR)	40 m (131.2 ft.)
IR 켜짐/꺼짐 컨트롤	Auto/Manual
인터페이스	
오디오 I/O	1 Input: impedance 1 kΩ, amplitude 2.5 V [p-p], 1 Output: impedance 600 Ω, amplitude 2.5 V [p-p]
알람 I/O	1/1
시리얼 포트	1 × RS485
내장 마이크	Built-in dual-mic
내장 스피커	N/A
네트워크	1 × RJ45 10 M/100 M Base-TX Ethernet
인증	
EMC	CE-EMC (EN 55032, EN 61000-3-3, EN IEC 61000-3-2, EN 50130) FCC-SDoC (47 CFR Part15, Subpart B)
안전성	CE LVD (EN IEC 62368-1) UL (UL 62368-1)
환경	CE-RoHS (2011/65/EU;(EU)2015/863); WEEE (2012/19/EU)
보호	IP67 (IEC 60529) IK10 (IEC 62262)
일반	
전원	DC 12 V (±25%), PoE (IEEE 802.3af)
전력 소비량	Max. 8 W
전원 인터페이스	Ø5.5 mm coaxial power plug
크기	Ø148 mm × 111.4 mm (Ø5.8" × 4.4") (Ø × H)

무게	0.95 kg (2.09 lb.)
작업 환경	-30 °C to 60 °C (-22 °F to 140 °F), Humidity: ≤ 95% RH (non-condensing)
저장 환경	-40 °C to 70 °C (-40 °F to 158 °F), Humidity: ≤ 95% RH (non-condensing)
서지 보호	6 KV
초기화 버튼	Support

크기



액세서리

TR-JB04-C-IN

Junction Box for 323 Series
Fix-dome(Support wiring from behind)



TR-JB07/WM04-B-IN

4 Inch Back Hole Hemisphere Wall
Mounting Assembling Bracket



TR-WM04-IN

4 Inch Hemisphere Wall Mounting Bracket



TR-FM152-A-IN

In-ceiling Bracket for 323 Series
Fix-dome



TR-SM04-IN

Switch Box Adapter for 323 Series
Fix-dome



TR-A01-IN

NPT 3/4" Waterproof Cable Gland



TR-UP06-IN

Universal Pole Mounting Bracket



TR-UC08-C-V2

Bullet&Dome Corner Mounting Bracket



Unlimited New View

浙江宇视科技有限公司



<http://www.uniview.com>



overseasbusiness@uniview.com; globalsupport@uniview.com



South Tower, Building 10, Wanlun Science Park, 88 Jiangling Road, Hangzhou, P.R.China



©2023-2025 Zhejiang Uniview Technologies Co., Ltd. All rights reserved.

*Product specifications and availability are subject to change without notice.

虽然我司试图在本资料中提供准确的信息，但不保证资料的内容不含有技术性误差或印刷性错误，为此我司对本资料中的不准确不承担任何责任。我司保留在没有通知或提示的情况下对本资料的内容进行修改的权利。