

4MP WDR LightHunter IR Network Bullet Camera IPC2B24SA-AHDZK-PI-LS-I2A



주요 특징

- 고화질 이미지 (4 MP, 1/1.8" CMOS 센서 사용)
- 메인 스트림에서 2688 × 1520@60 fps, 초고화질 라이브 제공
- P- 조리개가있는 전동 렌즈, 정확한 노출 제어 지원
- Ultra 265, H.265, H.264, MJPEG
- 스마트 침입 방지, 크로스 라인, 침입, 구역 진입, 구역 이탈 감지를 포함한 오경보 필터링 지원
- 얼굴 캡처, 베스트 스냅샷 자동 선택 및 얼굴 속성 수집
- 사람 수 계산, 사람 흐름 계산 및 군중 밀도 모니터링 지원, 다양한 통계 시나리오에 적합
- 교통 모니터링, 차량이 트립와이어를 통과할 때 번호판 캡처 및 차량 정보 수집 지원
- Wise-ISP 기술, 이미지 품질의 종합적인 개선

- 최대 130 dB 의 광학 WDR (광역 역광 보정)
- 내장 히터, -40°C의 낮은 온도에서 정상 시동 지원
- DC 12 V, PoE (IEEE 802.3af) 전원 공급 장치
- Alarm I/O: 1/1, audio I/O: 1/1
- IP67, IK10

사양

Model	IPC2B24SA-AHDZK-PI-LS-I2A
카메라	
최대 해상도	4 MP
센서	1/1.8" CMOS
최저 조도	컬러: 0.0003 Lux (F1.2, AGC 켜짐), IR 사용 시 0Lux
주간/야간	자동 스위치 (ICR) 가 있는 IR 차단 필터
셔터	자동/수동, 1초 ~ 1/100000초
WDR	130 dB
S/N	> 56 dB
렌즈	
초점 거리	2.7 ~ 13.5 mm
광학 줌	5X
Iris	F1.2
화각(수평)	107.4° ~ 49.1°
화각(수직)	56.4° ~ 27.9°
화각(사각)	128.8° ~ 60.4°
Iris Type	P-iris
DORI	
DORI 거리(렌즈)	2.7 ~ 13.5 mm

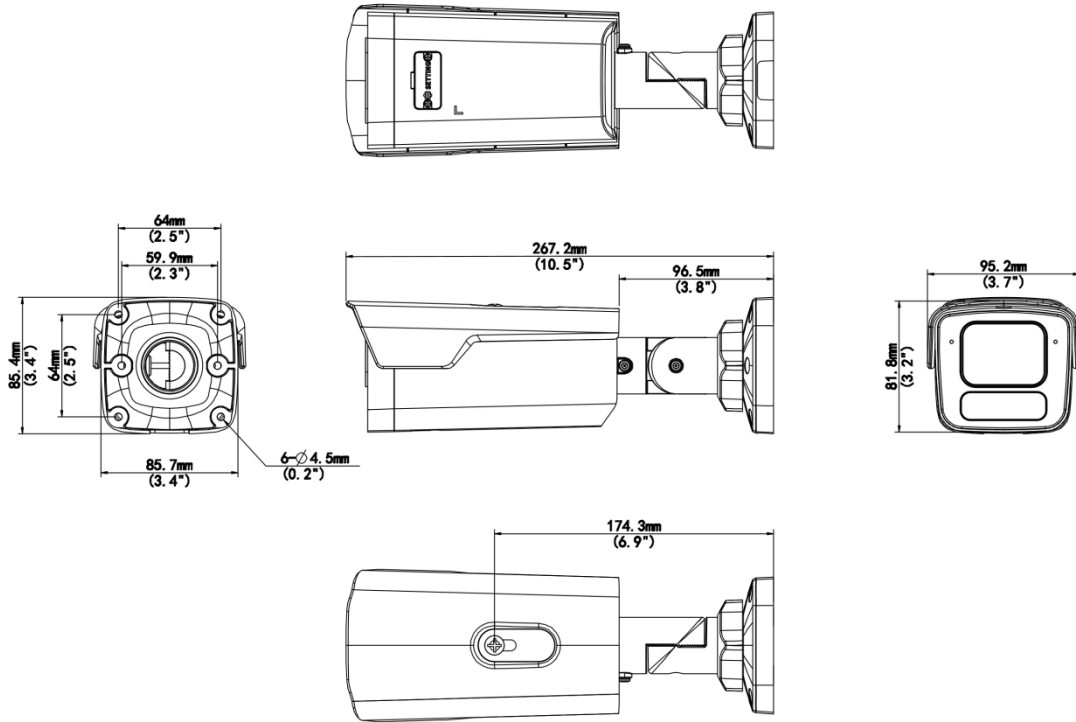
DORI 거리(감지)	68.0 m ~ 144.8 m (223.1 ft. ~ 475.1 ft.)
DORI 거리(관찰)	27.2 m ~ 57.9 m (89.2 ft. ~ 190.0 ft.)
DORI 거리(인식)	13.6 m ~ 29.0 m (44.6 ft. ~ 95.1 ft.)
DORI 거리(식별)	6.8 m ~ 14.5 m (22.3 ft. ~ 47.6 ft.)
조명	
조명 거리(IR)	80 m (262.5 ft.)
파장	850 nm
IR 켜짐/꺼짐 컨트롤	자동/수동
비디오	
프레임 속도 - 메인 스트림	4 MP (2688 × 1520), 최대 60 fps
비디오 압축	Ultra 265, H.265, H.264, MJPEG
프레임 속도 - 서브 스트림	1080P (1920 × 1080), 최대 60 fps
비디오 비트 전송률	128 Kbps ~ 16 Mbps
U-code	지원
ROI	최대 8개 영역
프라이버시 마스크	최대 8개 영역 (블랙 8개/모자이크 8개)
비디오 스트림	5개 멀티스트림
OSD	최대 10개의 OSD
프레임 속도 - 서드 스트림	D1 (720 × 576), 최대 60 fps
이미지	
화이트 밸런스	자동, 야외, 미세 조정, 나트륨등, 잠김, 자동2, 영역 화이트 밸런스

디지털 노이즈 제거	2D/3D DNR
이미지 회전	보통, 수직 반전, 수평 반전, 180°, 시계 방향 90° 회전, 반시계 방향 90° 회전
디포그	디지털 디포그
EIS	지원
지능형	
얼굴 캡처	지원, 얼굴 속성: 성별, 연령대, 안경, 마스크, 모자 스타일, 모자 색상
피플 카운팅	인원 흐름 계산 및 군중 밀도 모니터링 지원
예외 감지	개체 제거, 남겨진 개체, 장면 변경, 디포커스 감지
스마트 침입 방지	라인 침범 감지, 침입 감지, 구역 진입 감지, 구역 이탈 감지 (오경보 필터링 및 사람, 이륜차, 차량의 분류 지원)
트래픽 모니터링	차량이 트립와이어를 통과할 때 차량 번호판 사진을 캡처하고 기타 차량 정보를 수집하는 기능 지원, 최대 4개 차선까지 설정 가능, 두 가지 유형의 애플리케이션 모드를 사용할 수 있습니다: 하이/로우 폴
이벤트	
기본 감지	움직임 감지, 울트라 모션 감지, 번조 알람, 오디오 감지
기본 기능	워터마크, IP 주소 필터링, 액세스 정책, ARP 보호, RTSP 인증, 사용자 인증, HTTP 인증, 알람 입력, 알람 출력
UMD(울트라 모션 감지)	지원
오디오	
오디오 압축	G.711U, G.711A
오디오 비트레이트	128 Kbps

양방향 오디오	지원
억제	지원
샘플링 레이트	8 kHz, 16 kHz
저장 장치	
엣지 스토리지	MicroSD, 최대 512 GB
네트워크 스토리지	ANR, NAS (NFS)
네트워크	
프로토콜	IGMP, SMTP, IPv6, DHCP, PPPoE, RTSP, DNS, DDNS, NTP, UPnP, HTTP, HTTPS, 802.1x, SNMP, QoS, SSL/TLS, SSH, IPv4, RTP, RTCP, RTMP
호환 통합	ONVIF (Profile S, Profile G, Profile T, Profile M), , SDK
사용자/호스트	최대 32명 사용자. 사용자 레벨 3단계: 관리자, 일반 사용자, 운영자
보안	TLS 1.3, Password Protection, 강력한 비밀번호, HTTPS Encryption, Export Operation Logs, RTSP용 기본 및 다이제스트 인증, HTTP용 다이제스트 인증, TLS 1.2, ONVIF용 WSSE 및 다이제스트 인증
클라이언트	UNV-Link, UNV-Link Pro, EZStation
웹 브라우저	플러그인 필요 라이브 뷰: IE 10+, Chrome 45+, Firefox 52+, Edge 79+
인터페이스	
오디오 I/O	1 입력: 임피던스 1 kΩ, 진폭 2.5V [p-p], 1 출력: 임피던스 600 Ω, 진폭 2.5V [p-p]
알람 I/O	1/1
시리얼 포트	1 × RS485
내장 마이크	Built-in dual-mic
네트워크	1 × RJ45 10 M/100 M Base-TX Ethernet

인증	
EMC	CE-EMC (EN 55032, EN 61000-3-3, EN IEC 61000-3-2, EN 50130) FCC-SDoC (47 CFR Part15, Subpart B)
안전성	CE-LVD (EN IEC 62368-1) UL/CUL (UL 62368-1, CAN/CSA C22.2 No. 62368-1)
환경	CE-RoHS (2011/65/EU;(EU)2015/863) WEEE (2012/19/EU)
보호	IP67 (IEC 60529) IK10 (IEC 62262)
일반	
전원	DC 12 V (±25%), PoE (IEEE 802.3af)
전력 소비량	최대 11.8 W
전원 인터페이스	Ø5.5 mm 동축 전원 플러그
크기	268 mm × 96 mm × 82 mm (10.5" × 3.7" × 3.2") (L × W × H)
무게	0.96 kg (2.11 lb.)
작업 환경	-40 °C ~ 60 °C (-40 °F ~ 140 °F), 습도: ≤ 95% RH (비응결)
저장 환경	-40 °C ~ 70 °C (-40 °F ~ 158 °F), 습도: ≤ 95% RH (비응결)
서지 보호	6 KV
히터	지원

크기



액세서리

TR-JB07-D-IN-V2

Bullet Junction Box(Support wiring from behind)



TR-JB06-A-IN

Middle Bullet Junction Box(Elegant White)



TR-A01-IN

NPT 3/4" Waterproof Cable Gland



TR-UP06-C-IN-V2

Pole Mounting Bracket for Bullet Junction Box Only



TR-UC08-C-V2

Bullet&Dome Corner Mounting Bracket



Unlimited New View

浙江宇视科技有限公司

 <http://www.uniview.com>

 overseasbusiness@uniview.com; globalsupport@uniview.com

 South Tower, Building 10, Wanlun Science Park, 88 Jiangling Road, Hangzhou, P.R.China



©2023-2025 Zhejiang Uniview Technologies Co., Ltd. All rights reserved.

*Product specifications and availability are subject to change without notice.

虽然我司试图在本资料中提供准确的信息，但不保证资料的内容不含有技术性误差或印刷性错误，为此我司对本资料中的不准确不承担任何责任。我司保留在没有通知或提示的情况下对本资料的内容进行修改的权利。