

4MP 42X LightHunter Laser Wiper Network PTZ Camera IPC6824EL-X42-W-VH1



주요 특징

- 메인 스트림에서 2688 × 1520@60 fps
- 42X 광학 줌
- 스마트 침입 방지, 크로스 라인, 침입, 구역 진입, 구역 이탈 감지를 포함한 오경보 필터링 지원
- 얼굴 캡처, 베스트 스냅샷 자동 선택, 얼굴 감지 마스킹 영역 지원
- 얼굴 인식, 전면 얼굴 인식 지원, 차단 목록 및 허용 목록 비교 지원
- 사람 수 계산, 사람 흐름 계산 및 군중 밀도 모니터링 지원
- 다중 대상 감지, 인체, 사람 얼굴, 자동차 및 비 자동차 이미지 캡처 및 속성 수집 지원, 데이터 시각화 관리 실현,
사용자가 추가 데이터 분석을 위한 대상 정보 획득 가능
- 광학 디포그, 자체 적응형 디포그 지원

- 저조도 환경에서도 초고화질 이미지를 보장하는 LightHunter 기술
- Laser illumination: 500 m (1640 ft.) distance, proportional to optical zoom of camera module
- 안정적인 영상을 위한 자이로스코프 안정화 기능
- 와이퍼 지원
- 전원 공급: AC 24 V±25%, DC 24 V±25%, PoE
- Alarm I/O: 7/2, audio I/O: 1/1
- IP67 침입 보호

사양

Model	IPC6824EL-X42-W-VH1
카메라	
센서	1/1.8" CMOS
최저 조도	Color: 0.0003 Lux (F1.2, AGC ON), 0 Lux with IR
주간/야간	IR-cut filter with auto switch (ICR)
셔터	Auto/Manual, 1 to 1/100000 s
WDR	120 dB
S/N	>56 dB
렌즈	
초점 거리	6.0~252mm
디지털 줌	16X
광학 줌	42X
Iris	F1.2 to F4.6
화각(수평)	59.47° to 2.20°
화각(수직)	35.62° to 1.24°
화각(사각)	73.15° to 2.60°

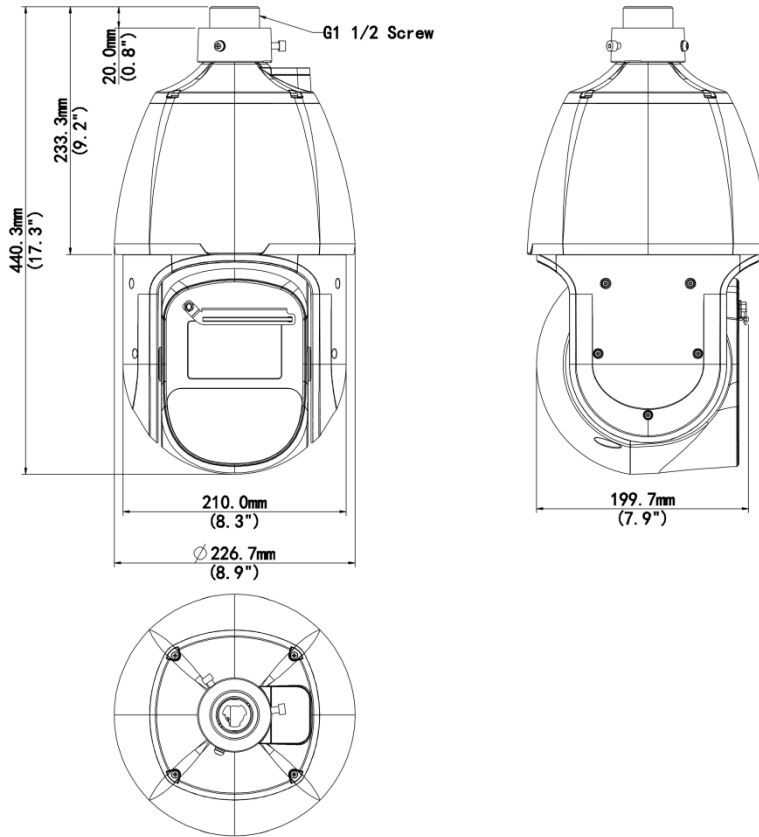
DORI	
DORI 거리(감지)	107.2 m to 3330.6 m (351.7 ft. to 10927.2 ft.)
DORI 거리(관찰)	42.9 m to 1332.2 m (140.7 ft. to 4370.9 ft.)
DORI 거리(인식)	21.4 m to 666.1 m (70.4 ft. to 2185.4 ft.)
DORI 거리(식별)	10.7 m to 333.1 m (35.1 ft. to 1092.9 ft.)
비디오	
프라이버시 마스크	24 areas, up to 8 areas per scene
비디오 압축	Ultra 265, H.265, H.264, MJPEG
프레임 속도	Main Stream: 4 MP (2688 × 1520), max. 60 fps Sub Stream: 1080P (1920 × 1080), max. 60 fps Third Stream: D1 (720 × 576), max. 60 fps
비디오 비트 전송률	128 Kbps to 16 Mbps
U-code	Support
ROI	Support
비디오 스트림	Triple streams
OSD	Up to 10 OSDs
지능형	
얼굴 캡처	Support
자동 추적	Support, target filtering: human, non-motor vehicle and vehicle
멀티 타겟 감지	Support
스마트 침입 방지	Cross line detection, intrusion detection, enter area detection, leave area detection (support false alarm filtering and the classification of human, non-motor vehicle and vehicle)
피플 카운팅	Support people flow counting and crowd density detection
예외 감지	Object removed, Object Left Behind
이미지	
화이트 밸런스	Auto, Outdoor, Fine tune, Sodium lamp, Locked, Auto2

디지털 노이즈 제거	2D/3D DNR
이미지 회전	Normal, Flip vertical, Flip horizontal, 180°
HLC	Support
BLC	Support
디포그	Digital defog, Optical defog
EIS	Support
이미지 안정화	EIS (Gyroscope)
이벤트	
기본 감지	Motion detection, Ultra motion detection, Tampering alarm, Audio detection, Object removed, Object Left Behind
기본 기능	Watermark, IP address filtering, Access policy, ARP protection, RTSP authentication, User authentication, Alarm input, Alarm output
얼굴 인식	Support
오디오	
오디오 압축	G.711U, G.711A
오디오 비트레이트	128 Kbps
양방향 오디오	Support
억제	Support
샘플링 레이트	16 kHz
저장 장치	
엣지 스토리지	MicroSD, up to 512 GB
네트워크 스토리지	ANR, NAS (NFS)
조명	
IR 켜짐/꺼짐 컨트롤	Auto/Manual
파장	850 nm

Illuminator	Laser light, laser distance 500m
네트워크	
프로토콜	SSH, IGMP, RTP, RTCP, SMTP, IPv4, IPv6, ICMP, ARP, TCP, UDP, DHCP, PPPoE, RTSP, RTMP, DNS, DDNS, NTP, FTP, UPnP, HTTP, HTTPS, 802.1x, SNMP, QoS, SSL/TLS
호환 통합	ONVIF (Profile S, Profile G, Profile T, Profile M), API, SDK
사용자/호스트	Up to 32 users. 3 user levels: administrator, common user and operator
보안	Password Protection, Strong Password, HTTPS Encryption, Export Operation Logs, Basic and Digest Authentication for RTSP, Digest Authentication for HTTP, TLS 1.2, TLS 1.3, WSSE and Digest Authentication for ONVIF
클라이언트	EZStation, UNV-Link, UNV-Link Pro
웹 브라우저	Plug-in required live view: IE 10+, Chrome 45+, Firefox 52+, Edge 79+, Plug-in free live view: Chrome 57+, Firefox 58+, Edge 16+
PTZ	
프리셋 개수	1024
프리셋 순찰	16 patrols, up to 64 presets for each patrol
경로 순찰	16 patrols, up to 32 actions for each patrol
녹화 순찰	16 patrols, up to 128 actions for each patrol
순찰 대기 시간	15 s to 1800 s
프리셋 이미지 정지	Support
홈 위치	Support
팬 범위	360° (endless)
틸트 범위	-15° to 90° (auto flip)
팬 속도	0.1°/s to 180°/s
틸트 속도	0.1°/s to 180°/s
인터페이스	
오디오 I/O	1 Input: impedance 1 kΩ, amplitude 2.5 V [p-p], 1 Output: impedance 600 Ω, amplitude 2.5 V [p-p]

알람 I/O	7/2
시리얼 포트	1 * RS485
네트워크	1 × RJ45 10 M/100 M Base-TX Ethernet
비디오 출력	1 BNC (for debugging)
인증	
EMC	CE-EMC (EN 55032: 2015+ A11: 2020; EN IEC 61000-3-2: 2019; EN 61000-3-3: 2013+ A: 2019; EN 55035: 2017+ A11: 2020)
안전성	CE LVD (EN IEC 62368-1: 2020+ A11: 2020)
환경	CE-ROHS (2011/65/EU;(EU)2015/863)
보호	IP67 (IEC 60529: 1989+AMD1: 1999+AMD2: 2013) ; IK10 (IEC62262; Anti-Vandalism Except for the Front Window)
일반	
전원	AC 24 V±25%, DC 24 V±25%, PoE (IEEE 802.3bt)
전력 소비량	Max. 67 W
전원 인터페이스	Wires with cold-pressed terminal
크기	Ø226.7 mm × 440.3 mm (Ø8.93" × 17.33") (Ø × H)
무게	6.9 kg (15.21 lb.)
작업 환경	-40 °C to 70 °C (-40 °F to 158 °F), Humidity: ≤ 95% RH (non-condensing)
저장 환경	-40 °C to 70 °C (-40 °F to 158 °F), Humidity: ≤ 95% RH (non-condensing)
서지 보호	6 KV
초기화 버튼	Support
히터	Support
Configurable	
P/N	Support

크기



액세서리

TR-UF45-A-IN

Dome Indoor Ceiling Mounting Pedestal



TR-SE45-A-IN

Dome Ceiling Mounting Pole 500



TR-UC08-B-IN

Aluminium Alloy Corner Mounting Bracket



TR-UC08-A-IN

Dome Corner Mounting Bracket



TR-UP08-B-IN

Aluminium Alloy Pole Mounting Bracket



TR-UP08-A-IN

Dome Pole Mounting Bracket



TR-WE45-B-IN
Dome Gooseneck Bracket



TR-JB12-IN
Dome Junction Box



TR-CE45-IN
Dome Indoor Ceiling Mounting Bracket



TR-WE45-A-IN
Long Wall Mounting Bracket for Dome



TR-SE45-IN
Dome Ceiling Mounting Pole 200



Unlimited New View

浙江宇视科技有限公司



<http://www.uniview.com>



overseasbusiness@uniview.com; globalsupport@uniview.com



South Tower, Building 10, Wanlun Science Park, 88 Jiangling Road, Hangzhou, P.R.China



©2023-2025 Zhejiang Uniview Technologies Co., Ltd. All rights reserved.

*Product specifications and availability are subject to change without notice.

虽然我司试图在本资料中提供准确的信息，但不保证资料的内容不含有技术性误差或印刷性错误，为此我司对本资料中的不准确不承担任何责任。我司保留在没有通知或提示的情况下对本资料的内容进行修改的权利。