

8MP Lighthunter Intelligent Fixed IR Bullet Network Camera IPC2B18SS-ADF28(40)K-I1



주요 특징

- 고화질 이미지 (8 MP, 1/2.8" CMOS 센서 사용)
- 8 MP (3840 × 2160)@30/25 (기본값) fps; 5 MP (3072 × 1728)@30/25 fps; 4 MP (2560 × 1440)@30/25 fps; 1080P (1920 × 1080)@30/25 fps
- Ultra 265, H.265, H.264, MJPEG
- 크로스 라인, 침입, 구역 진입, 구역 이탈 감지를 포함한 지능형 경계 보호
- 대상 분류 기반 지능형 침입 방지 시스템은 나뭇잎, 새, 빛으로 인한 오경보를 크게 줄이며, 사람, 차량 및 비동력 차량에 정확히 집중합니다.
- 지능형 페이스 캡처
- 지능형 인원 흐름 계산 및 군중 밀도 모니터링
- 색상 검색을 통한 스마트 침입 방지

- ASM (자동 장면 일치)
- 저조도 환경에서도 초고화질 이미지를 보장하는 LightHunter 기술
- 130 dB 트루 WDR 기술로 강한 빛이 있는 장면에서도 선명한 이미지 구현 할수 있습니다.
- 9:16 복도 모드 지원
- Alarm I/O: 1/1, audio I/O: 1/1
- 내장 마이크
- 스마트 IR, 최대 80 m (262.5 ft.) IR 거리
- MicroSD, 최대 512 GB
- IP67 보호

사양

| Model | IPC2B18SS-ADF28K-I1 | IPC2B18SS-ADF40K-I1 |
|------------|--|---------------------|
| 카메라 | | |
| 최대 해상도 | 8 MP | |
| 센서 | 1/2.8" CMOS | |
| 최저 조도 | 컬러: 0.002 Lux (F1.6, AGC 켜짐), IR 사용 시 0Lux | |
| 주간/야간 | 자동 스위치 (ICR) 가 있는 IR 차단 필터 | |
| 셔터 | Auto/Manual, 1 ~ 1/100000s | |
| 조정 각도 | 팬: 0° ~ 360°, 틸트: 0° ~ 90°, 회전: 0° ~ 360° | |
| S/N | >56 dB | |
| WDR | 130 dB | |
| 렌즈 | | |
| 초점 거리 | 2.8 mm | 4.0 mm |
| Iris Type | 고정 | |

| | | |
|---------------|---|---------------------|
| Iris | F1.6 | |
| 화각(수평) | 97.49° | 88.35° |
| 화각(수직) | 52.31° | 49.61° |
| 화각(사각) | 102.29° | 94.19° |
| 렌즈 타입 | 고정 | |
| DORI | | |
| DORI 거리(렌즈) | 2.8 mm | 4 mm |
| DORI 거리(감지) | 86.9 m (285.1 ft.) | 124.1 m (407.2 ft.) |
| DORI 거리(관찰) | 34.8 m (114.2 ft.) | 49.7 m (163.1 ft.) |
| DORI 거리(인식) | 17.4 m (57.1 ft.) | 24.8 m (81.4 ft.) |
| DORI 거리(식별) | 8.7 m (28.5 ft.) | 12.4 m (40.7 ft.) |
| 조명 | | |
| 조명 거리(IR) | 80 m (262.5 ft.) | |
| IR 켜짐/꺼짐 컨트롤 | 자동/수동 | |
| 파장 | 850 nm | |
| 비디오 | | |
| 비디오 압축 | Ultra 265, H.265, H.264, MJPEG | |
| H.264 코드 프로파일 | Baseline profile, Main profile, High profile | |
| 프레임 속도 | 메인 스트림: 8 MP (3840 × 2160), 최대 30 fps; 5 MP (3072 × 1728), 최대 30 fps; 4 MP (2560 × 1440), 최대 30 fps; 1080P (1920 × 1080), 최대 30 fps; 서브 스트림: 720P (1280 × 720), 최대 30 fps; D1 (720 × 576), 최대 30 fps; 640 × 360, 최대 30 fps; 2CIF (704 × 288), 최대 30 fps; CIF (352 × 288), 최대 30 fps; | |

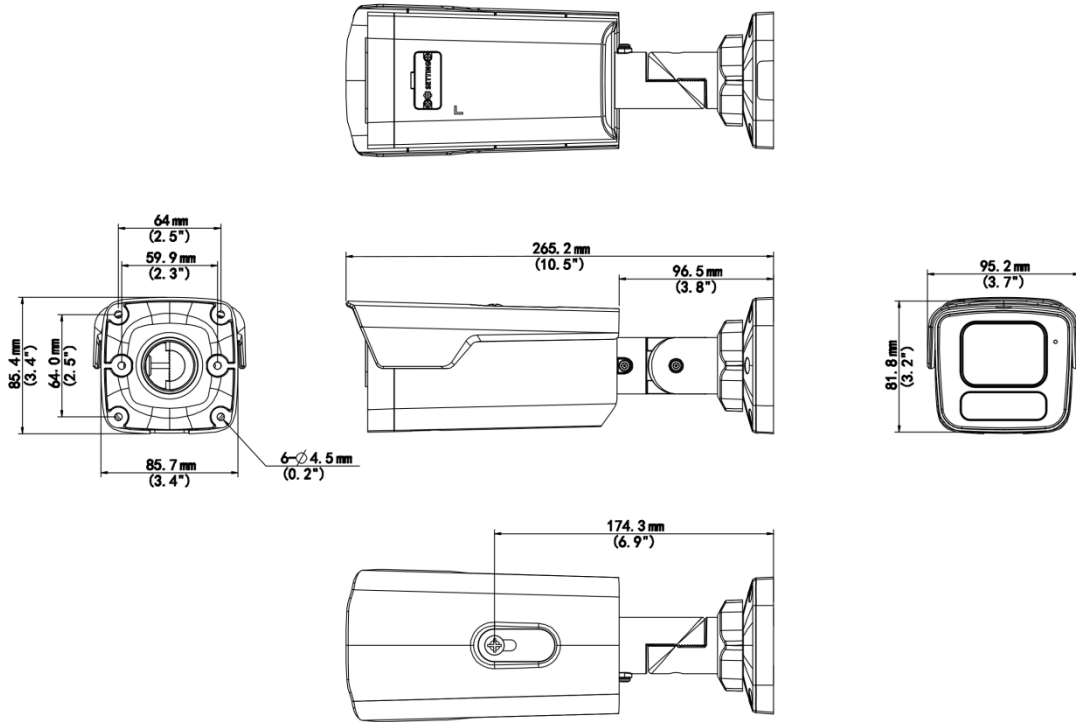
| | |
|---------------|--|
| | 3가지 스트림: D1 (720 × 576), 최대 30 fps; 640 × 360, 최대 30 fps; 2CIF (704 × 288), 최대 30 fps; CIF (352 × 288), 최대 30 fps; |
| 비디오 비트 레이트 | 128 Kbps ~ 16 Mbps |
| U-코드 | 지원 |
| OSD | 최대 8개의 OSD |
| 프라이버시 마스크 | 최대 4개 영역 |
| ROI | 지원 |
| 비디오 스트림 | 트리플 스트림 |
| 이미지 | |
| 자동 장면 매칭(ASM) | 지원 (WDR만 해당) |
| 화이트 밸런스 | 자동, 야외, 미세 조정, 나트륨등, 잠김, 자동2 |
| 스마트 IR | 지원 |
| 디지털 노이즈 제거 | 2D/3D DNR |
| 이미지 회전 | 보통, 수직 반전, 수평 반전, 180°, 시계 방향 90° 회전, 반시계 방향 90° 회전 |
| 디워핑 | N/A |
| HLC | 지원 |
| BLC | 지원 |
| 디포그 | 디지털 디포그 |
| 지능형 | |
| 얼굴 캡처 | 지원 |
| 스마트 침입 방지 | 라인 침범 감지, 침입 감지, 구역 진입 감지, 구역 이탈 감지 (오경보 필터링 및 사람, |

| | |
|--------------|---|
| | 이륜차, 차량의 분류 지원) |
| 통계 분석 | N/A |
| 피플 카운팅 | 인원 흐름 계산 및 군중 밀도 모니터링 지원 |
| 속성 수집 | 색상 검색 기능이 포함된 SIP 지원 |
| 이벤트 | |
| 기본 감지 | 움직임 감지, 울트라 모션 감지, 변조 알람, 오디오 감지, 개체 제거, 남겨진 개체 |
| 기본 기능 | 위터마크, IP 주소 필터링, 액세스 정책, ARP 보호, RTSP 인증, 사용자 인증, HTTP 인증, 알람 입력, 알람 출력 |
| 오디오 | |
| 오디오 압축 | G.711U, G.711A |
| 오디오 비트레이트 | 64 Kbps |
| 양방향 오디오 | 지원 |
| 억제 | 지원 |
| 샘플링 레이트 | 8 kHz |
| 저장 장치 | |
| 엣지 스토리지 | MicroSD, 최대 512 GB |
| 네트워크 스토리지 | ANR, NAS (NFS) |
| 네트워크 | |
| 프로토콜 | IPv4, IPv6, IGMP, DHCP, PPPoE, RTP, RTSP, RTCP, RTMP, DNS, DDNS, NTP, FTP, UPnP, HTTP, HTTPS, SMTP, 802.1x, SNMP, QoS, SSL/TLS, SSH |
| 호환 통합 | , SDK, ONVIF (Profile S, Profile G, Profile T, Profile M) |
| 사용자/호스트 | 최대 32명 사용자. 사용자 레벨 3단계: 관리자, 일반 사용자, 운영자 |

| | |
|--------------|--|
| 보안 | Password Protection, 강력한 비밀번호, HTTPS Encryption, Export Operation Logs, RTSP용 기본 및 다이제스트 인증, HTTP용 다이제스트 인증, TLS 1.2, ONVIF용 WSSE 및 다이제스트 인증 |
| 클라이언트 | UNV-Link, UNV-Link Pro, EZStation |
| 웹 브라우저 | 플러그인 필요 라이브 뷰: IE 10+, Chrome 45+, Firefox 52+, Edge 79+, 플러그인 불필요 라이브 뷰: Chrome 57+, Firefox 58+, Edge 16+ |
| 인터페이스 | |
| 오디오 I/O | 1 입력: 임피던스 35 kΩ, 진폭 2V [p-p], 1 출력: 임피던스 600 Ω, 진폭 2V [p-p] |
| 알람 I/O | 1/1 |
| 시리얼 포트 | N/A |
| 내장 마이크 | 지원 |
| 내장 스피커 | N/A |
| WIFI | N/A |
| 네트워크 | 1 × RJ45 10 M/100 M Base-TX Ethernet |
| 비디오 출력 | N/A |
| 인증 | |
| EMC | CE-EMC (EN 55032, EN 61000-3-3, EN IEC 61000-3-2, EN 50130) FCC (FCC 47 CFR part15 B) |
| 안전성 | CE-LVD (EN 62368-1) UL/CUL (UL 62368-1, CAN/CSA C22.2 No. 62368-1) |
| 환경 | CE-RoHS (2011/65/EU;(EU)2015/863); WEEE (2012/19/EU) |
| 보호 | IP67 (IEC 60529) |
| 일반 | |
| 전원 | DC 12 V±25%, PoE (IEEE 802.3af) |

| | |
|------------|---|
| 전력 소비량 | 최대 10.5 W |
| 전원 인터페이스 | Ø5.5 mm 동축 전원 플러그 |
| 크기 | 269 mm × 96 mm × 82 mm (10.6" × 3.8" × 3.2") (L × W × H) |
| 무게 | 0.86 kg (1.91 lb.) |
| 재료 | 메탈+플라스틱 |
| 작업 환경 | -30 °C ~ 60 °C (-22 °F ~ 140 °F), 습도: ≤ 95% RH (비응결) |
| 저장 환경 | -30 °C ~ 60 °C (-22 °F ~ 140 °F), 습도: ≤ 95% RH (비응결) |
| 서지 보호 | 4 KV |
| 초기화 버튼 | 지원 |
| 웹 클라이언트 언어 | 20개 언어: 중국어 번체, 영어, 중국어 간체, 폴란드어, 독일어, 러시아어, 프랑스어, 한국어, 네덜란드어, 체코어, 포르투갈어(유럽), 포르투갈어(브라질), 일본어, 태국어, 터키어, 스페인어(라틴아메리카), 스페인어(유럽), 헝가리어, 이탈리아어, 베트남어 |

크기



액세서리

TR-JB07-D-IN-V2

Bullet Junction Box(Support wiring from behind)



TR-A01-IN

NPT 3/4" Waterproof Cable Gland



TR-JB06-A-IN

Middle Bullet Junction Box(Elegant White)



TR-UP06-C-IN-V2

Pole Mounting Bracket for Bullet Junction Box Only



TR-UP06-B-IN

Bullet Pole Mounting Bracket



TR-UC08-C-V2

Bullet&Dome Corner Mounting Bracket



Unlimited New View

浙江宇视科技有限公司



<http://www.uniview.com>



overseasbusiness@uniview.com; globalsupport@uniview.com



South Tower, Building 10, Wanlun Science Park, 88 Jiangling Road, Hangzhou, P.R.China



©2023-2025 Zhejiang Uniview Technologies Co., Ltd. All rights reserved.

*Product specifications and availability are subject to change without notice.

虽然我司试图在本资料中提供准确的信息，但不保证资料的内容不含有技术性误差或印刷性错误，为此我司对本资料中的不准确不承担任何责任。我司保留在没有通知或提示的情况下对本资料的内容进行修改的权利。