

# 4MP X33 Lighthunter IR Intelligent Network PTZ Camera IPC6624SR-X33-VD2A

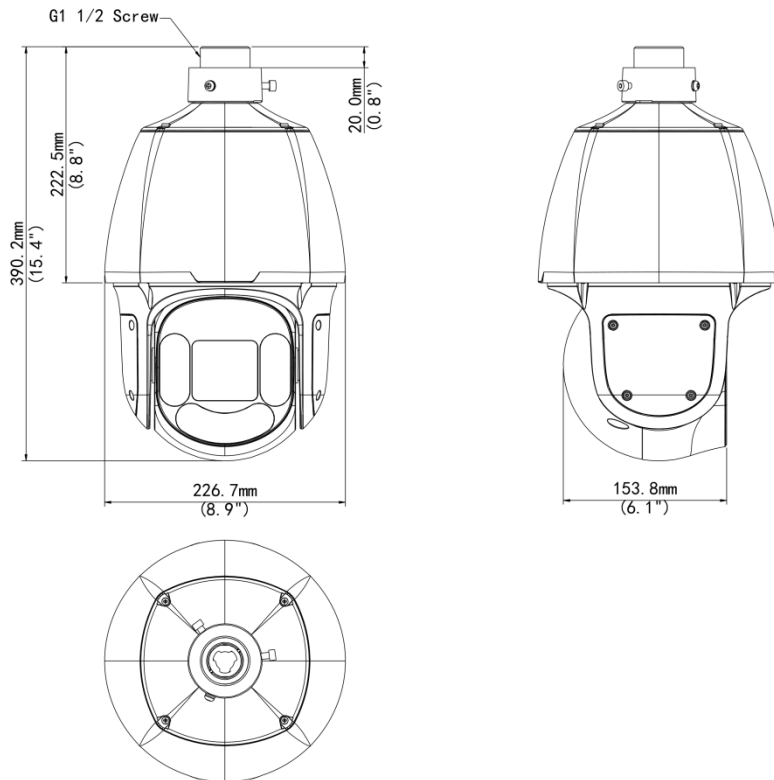


## 주요 특징

- Wise-ISP 이미지 처리 엔진, 지능형 노이즈 감소, 저조도 환경에서의 놀라운 시각 효과
- 다양한 딥러닝 기능 지원: 스마트 침입 방지(SIP), 대상 감지, 인원 수 계산 및 자동 추적.
- 스마트 침입 방지 (SIP): 교차선 감지, 구역 진입, 구역 이탈, 침입 감지를 지원하고, 자동차, 비자동차, 보행자 등 다양한 유형의 대상을 감지 및 캡처하며, 알람을 발생시킵니다
- 자동 추적: 자동차, 비자동차, 보행자를 분류 및 추적하고 설정된 추적 시간이 끝나면 초기 위치로 돌아가는 기능을 지원합니다
- 사람 계산 : 다양한 시나리오에 적용 가능한 사람 흐름 계산 및 군중 밀도 모니터링 지원
- 120dB의 True WDR 기능으로 명암 차가 큰 환경에서도 선명한 영상을 제공합니다.
- 열파 감소는 고온의 실외 환경에서 열파 효과를 효과적으로 완화하고 선명한 이미지를 보장합니다

- 적응형 제무 기능이 안개와 연무의 농도에 따라 제무 수준을 자동으로 조절합니다.
- 200 m (656.2 ft.) 조명 거리, 스마트 IR 조명, 장면에 따라 이미지 설정을 자동으로 조정하여 자연스럽게 사실적인 야간 이미지를 제공합니다
- 어댑티브 하이라이트 보정 (HLC)은 도로에서 움직이는 차량이 감지되면 야간에 이미지 밝기를 자동으로 조절합니다
- 고급 H.265 및 SVC 비디오 압축 기술, 더 높은 압축 효율, 유연한 애플리케이션
- 트리플 비디오 스트림은 다양한 대역폭 및 스토리지 요구 사항을 충족하기 위해 다양한 해상도의 라이브 비디오를 제공합니다
- ROI(관심 영역)는 낮은 대역폭으로 관심 영역의 이미지 품질을 보장합니다.
- 사진 오버레이 및 사용자 지정 OSD 지원, 다양한 사용자 지정 효과 (크기, 색상, 배경, 스타일) 제공

## 크기



# 액세서리

**TR-WE45-IN**

Dome Wall Mounting Bracket

**TR-UF45-A-IN**

Dome Indoor Ceiling Mounting Pedestal

**TR-SE45-A-IN**

Dome Ceiling Mounting Pole 500



**TR-SE45-IN**

Dome Ceiling Mounting Pole 200

**TR-CE45-IN**

Dome Indoor Ceiling Mounting Bracket

**TR-WE45-IN**

Dome Wall Mounting Bracket



**TR-WE45-A-IN**

Long Wall Mounting Bracket for Dome

**TR-JB12-IN**

Dome Junction Box

**TR-WE45-B-IN**

Dome Gooseneck Bracket



**TR-UP08-A-IN**

Dome Pole Mounting Bracket

**TR-UP08-B-IN**

Aluminium Alloy Pole Mounting Bracket

**TR-UC08-A-IN**

Dome Corner Mounting Bracket



**TR-UC08-B-IN**

Aluminium Alloy Corner Mounting Bracket



# Unlimited New View

浙江宇视科技有限公司



<http://www.uniview.com>



[overseasbusiness@uniview.com](mailto:overseasbusiness@uniview.com); [globalsupport@uniview.com](mailto:globalsupport@uniview.com)



South Tower, Building 10, Wanlun Science Park, 88 Jiangling Road, Hangzhou, P.R.China



©2023-2025 Zhejiang Uniview Technologies Co., Ltd. All rights reserved.

\*Product specifications and availability are subject to change without notice.

虽然我司试图在本资料中提供准确的信息，但不保证资料的内容不含有技术性误差或印刷性错误，为此我司对本资料中的不准确不承担任何责任。我司保留在没有通知或提示的情况下对本资料的内容进行修改的权利。