

8MP HD Intelligent Light and Audible Warning Fixed Bullet Network Camera

IPC2B18SS-ADF28(40)KMC-I1



주요 특징

- 고화질 이미지 (8 MP, 1/2.8" CMOS 센서 사용)
- 8 MP (3840 × 2160)@30/25 (기본값) fps; 5 MP (3072 × 1728)@30/25 fps; 4 MP (2560 × 1440)@30/25 fps; 1080P (1920 × 1080)@30/25 fps
- Ultra 265, H.265, H.264, MJPEG
- 크로스 라인, 침입, 구역 진입, 구역 이탈 감지를 포함한 지능형 경계 보호
- 대상 분류 기반 지능형 침입 방지 시스템은 나뭇잎, 새, 빛으로 인한 오경보를 크게 줄이며, 사람, 차량 및 비동력 차량에 정확히 집중합니다.
- 지능형 인원 흐름 계산 및 군중 밀도 모니터링
- 색상 검색을 통한 스마트 침입 방지
- ASM (자동 장면 일치)

- 130 dB 트루 WDR 기술로 강한 빛이 있는 장면에서도 선명한 이미지 구현 할수 있습니다.
- 빨간색 및 파란색 경고등 지원
- 9:16 복도 모드 지원
- Alarm I/O: 1/1, audio I/O: 1/1, 내장 마이크 및 스피커
- 스마트 IR, 최대 40 m (131.2 ft.) IR 거리
- MicroSD, 최대 512 GB
- IP67 보호

사양

Model	IPC2B18SS-ADF28KMC-I1	IPC2B18SS-ADF40KMC-I1
카메라		
최대 해상도	8 MP	
센서	1/2.8" CMOS	
최저 조도	컬러: 0.001 Lux (F1.0, AGC 켜짐), 조명 사용 시 0 Lux	
주간/야간	자동 스위치 (ICR) 가 있는 IR 차단 필터	
셔터	Auto/Manual, 1 ~ 1/100000s	
조정 각도	팬: 0° ~ 360°, 틸트: 0° ~ 90°, 회전: 0° ~ 360°	
S/N	>56 dB	
WDR	130 dB	
렌즈		
초점 거리	2.8 mm	4.0 mm
Iris Type	고정	
Iris	F1.0	
화각(수평)	106.5°	92°

화각(수직)	57.9°	51°
화각(사각)	132°	106°
DORI		
DORI 거리(렌즈)	2.8 mm	4 mm
DORI 거리(감지)	86.9 m (285.1 ft.)	124.1 m (407.2 ft.)
DORI 거리(관찰)	34.8 m (114.2 ft.)	49.7 m (163.1 ft.)
DORI 거리(인식)	17.4 m (57.1 ft.)	24.8 m (81.4 ft.)
DORI 거리(식별)	8.7 m (28.5 ft.)	12.4 m (40.7 ft.)
조명		
보조 조명	듀얼 라이트	
조명 거리(IR)	IR 40 m (131.2 ft.), warm light 40 m (131.2 ft.)	
조명 거리(웜라이트)	IR 40 m (131.2 ft.), warm light 40 m (131.2 ft.)	
IR 켜짐/꺼짐 컨트롤	자동/수동	
파장	850 nm	
조명 켜기/끄기 제어	자동/수동	
비디오		
비디오 압축	Ultra 265, H.265, H.264, MJPEG	
H.264 코드 프로파일	Baseline profile, Main profile, High profile	
프레임 속도	메인 스트림: 8 MP (3840 × 2160), 최대 30 fps; 5 MP (3072 × 1728), 최대 30 fps; 4 MP (2560 × 1440), 최대 30 fps; 1080P (1920 × 1080), 최대 30 fps; 720P (1280 × 720), 최대 30 fps; 서브 스트림: 720P (1280 × 720), 최대 30 fps; D1 (720 × 576), 최대 30 fps; 640 × 360, 최대 30 fps; 2CIF (704 × 288), 최대 30 fps; CIF (352 × 288), 최대 30 fps;	

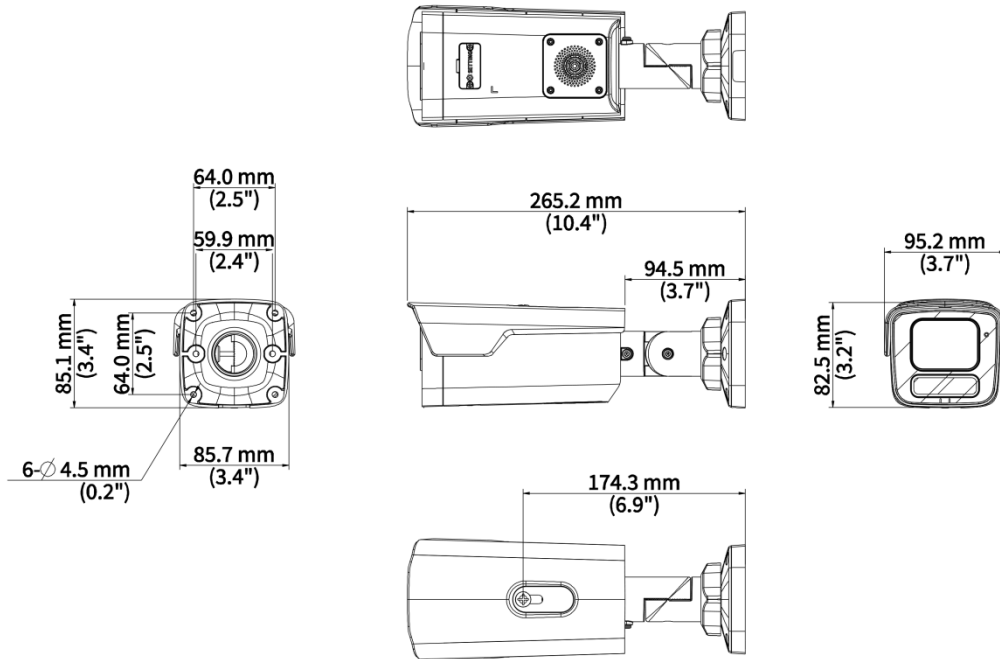
	3가지 스트림: D1 (720 × 576), 최대 30 fps; 640 × 360, 최대 30 fps; 2CIF (704 × 288), 최대 30 fps; CIF (352 × 288), 최대 30 fps;
비디오 비트 전송률	128 Kbps ~ 16 Mbps
U-code	지원
OSD	최대 8개의 OSD
프라이버시 마스크	최대 4개 영역
ROI	지원
비디오 스트림	트리플 스트림
이미지	
화이트 밸런스	자동, 야외, 미세 조정, 나트륨등, 잠김, 자동2
디지털 노이즈 제거	2D/3D DNR
스마트 IR	지원
자동 장면 매칭(ASM)	지원 (WDR만 해당)
이미지 회전	보통, Vertical, Horizontal, 180°, 시계 방향 90° 회전, 반시계 방향 90° 회전
디워핑	N/A
HLC	지원
BLC	지원
디포그	디지털 디포그
지능형	
스마트 침입 방지	라인 침범 감지, 침입 감지, 구역 진입 감지, 구역 이탈 감지 (오경보 필터링 및 사람, 이륜차, 차량의 분류 지원)

얼굴 캡처	지원
통계 분석	N/A
피플 카운팅	인원 흐름 계산 및 군중 밀도 모니터링 지원
속성 수집	색상 검색 기능이 포함된 SIP 지원
이벤트	
기본 감지	움직임 감지, 울트라 모션 감지, 변조 알람, 오디오 감지, 개체 제거, 남겨진 개체
기본 기능	위터마크, IP 주소 필터링, 액세스 정책, ARP 보호, RTSP 인증, 사용자 인증, HTTP 인증, 알람 입력, 알람 출력
오디오	
오디오 압축	G.711U, G.711A
오디오 비트레이트	64 Kbps
양방향 오디오	지원
억제	지원
샘플링 레이트	8 kHz
저장 장치	
엣지 스토리지	MicroSD, 최대 512 GB
네트워크 스토리지	ANR, NAS (NFS)
네트워크	
프로토콜	IPv4, IPv6, IGMP, DHCP, PPPoE, RTP, RTSP, RTCP, RTMP, DNS, DDNS, NTP, FTP, UPnP, HTTP, HTTPS, SMTP, 802.1x, SNMP, QoS, SSL/TLS, SSH
호환 통합	, SDK, ONVIF (Profile S, Profile G, Profile T, Profile M)
사용자/호스트	최대 32명 사용자. 사용자 레벨 3단계: 관리자, 일반 사용자, 운영자

보안	Password Protection, 강력한 비밀번호, HTTPS Encryption, Export Operation Logs, RTSP용 기본 및 다이제스트 인증, HTTP용 다이제스트 인증, TLS 1.2, ONVIF용 WSSE 및 다이제스트 인증
클라이언트	UNV-Link, UNV-Link Pro, EZStation
웹 브라우저	플러그인 필요 라이브 뷰: IE 10+, Chrome 45+, Firefox 52+, Edge 79+, 플러그인 불필요 라이브 뷰: Chrome 57+, Firefox 58+, Edge 16+
인터페이스	
오디오 I/O	1 입력: 임피던스 35 kΩ, 진폭 2V [p-p], 1 출력: 임피던스 600 Ω, 진폭 2V [p-p]
알람 I/O	1/1
시리얼 포트	N/A
내장 마이크	지원
내장 스피커	지원
WIFI	N/A
네트워크	1 × RJ45 10 M/100 M Base-TX Ethernet
비디오 출력	N/A
인증	
EMC	CE-EMC (EN 55032, EN 61000-3-3, EN IEC 61000-3-2, EN 50130) FCC (FCC 47 CFR part15 B)
안전성	CE-LVD (EN 62368-1) CB (IEC 62368-1) UL/CUL (UL 62368-1, CAN/CSA C22.2 No. 62368-1)
환경	CE-RoHS (2011/65/EU;(EU)2015/863); WEEE (2012/19/EU)
보호	IP67 (IEC 60529)
일반	

전원	DC 12 V±25%, PoE (IEEE 802.3af)
전력 소비량	최대 10.0 W
전원 인터페이스	Ø5.5 mm 동축 전원 플러그
크기	269 mm × 96 mm × 82 mm (10.6" × 3.8" × 3.2") (L × W × H)
무게	0.97 kg (2.14 lb.)
재료	메탈+플라스틱
작업 환경	-30 °C ~ 60 °C (-22 °F ~ 140 °F), 습도: ≤ 95% RH (비응결)
저장 환경	-30 °C ~ 60 °C (-22 °F ~ 140 °F), 습도: ≤ 95% RH (비응결)
서지 보호	4 KV
초기화 버튼	지원
웹 클라이언트 언어	20개 언어: 중국어 번체, 영어, 중국어 간체, 폴란드어, 독일어, 러시아어, 프랑스어, 한국어, 네덜란드어, 체코어, 포르투갈어(유럽), 포르투갈어(브라질), 일본어, 태국어, 터키어, 스페인어(라틴아메리카), 스페인어(유럽), 헝가리어, 이탈리아어, 베트남어

크기



액세서리

TR-JB07-D-IN-V2

Bullet Junction Box(Support wiring from behind)



TR-A01-IN

NPT 3/4" Waterproof Cable Gland



TR-JB06-A-IN

Middle Bullet Junction Box(Elegant White)



TR-UP06-C-IN-V2

Pole Mounting Bracket for Bullet Junction Box Only



TR-UP06-B-IN

Bullet Pole Mounting Bracket



TR-UC08-C-V2

Bullet&Dome Corner Mounting Bracket



Unlimited New View

浙江宇视科技有限公司



<http://www.uniview.com>



overseasbusiness@uniview.com; globalsupport@uniview.com



South Tower, Building 10, Wanlun Science Park, 88 Jiangling Road, Hangzhou, P.R.China



©2023-2025 Zhejiang Uniview Technologies Co., Ltd. All rights reserved.

*Product specifications and availability are subject to change without notice.

虽然我司试图在本资料中提供准确的信息，但不保证资料的内容不含有技术性误差或印刷性错误，为此我司对本资料中的不准确不承担任何责任。我司保留在没有通知或提示的情况下对本资料的内容进行修改的权利。