

4MP HD Intelligent Light and Audible Warning Fixed Bullet Network Camera

IPC2124SB-ADF28(40)KMC-I1



4 MP	Wise-ISP	Smart intrusion prevention	Face capture	ColorHunter
Built-in Mic	Edge storage	IP67	NDA COMPLIANT NDA Compliant	

주요 특징

- 고화질 이미지 (4 MP, 1/2.9" CMOS 센서 사용)
- 4 MP (2688 × 1520)@30/25 (기본값) fps; 4 MP (2560 × 1440)@30/25 fps; 3 MP (2304 × 1296)@30/25 fps; 1080P (1920 × 1080)@30/25 fps
- Ultra 265, H.265, H.264, MJPEG
- Wise-ISP 기술이 적용된 ColorHunter로 24시간 풀 컬러 이미지 보장
- 크로스 라인, 침입, 구역 진입, 구역 이탈 감지를 포함한 지능형 경계 보호
- 대상 분류 기반 지능형 침입 방지 시스템은 나뭇잎, 새, 조명으로 인한 오경보를 크게 줄이며, 사람, 차량 및 비동력 차량에 정확하게 초점을 맞춥니다
- 지능형 페이스 캡처
- 지능형 인원 흐름 계산 및 군중 밀도 모니터링

- 130 dB 트루 WDR 기술로 강한 역광 장면에서도 선명한 이미지를 보장 합니다.
- 9:16 복도 모드 지원
- 내장 마이크 및 스피커
- 스마트 IR, 최대 40 m (131.2 ft.) IR 거리
- MicroSD, 최대 512 GB
- IP67 보호

사양

Model	IPC2124SB-ADF28KMC-I1	IPC2124SB-ADF40KMC-I1
카메라		
최대 해상도	4 MP	
센서	1/2.9" CMOS	
최저 조도	Color: 0.002 Lux (F1.4, AGC ON), 0 Lux with light	
주간/야간	IR-cut filter with auto switch (ICR)	
셔터	Auto/Manual, 1 to 1/100000 s	
조정 각도	Pan: 0° to 360°, Tilt: 0° to 90°, Rotate: 0° to 360°	
S/N	> 56 dB	
WDR	130 dB	
렌즈		
초점 거리	2.8 mm	4.0 mm
Iris	F1.4	
화각(수평)	101.1°	83.1°
화각(수직)	57.1°	45.0°
화각(사각)	117.7°	98.7°

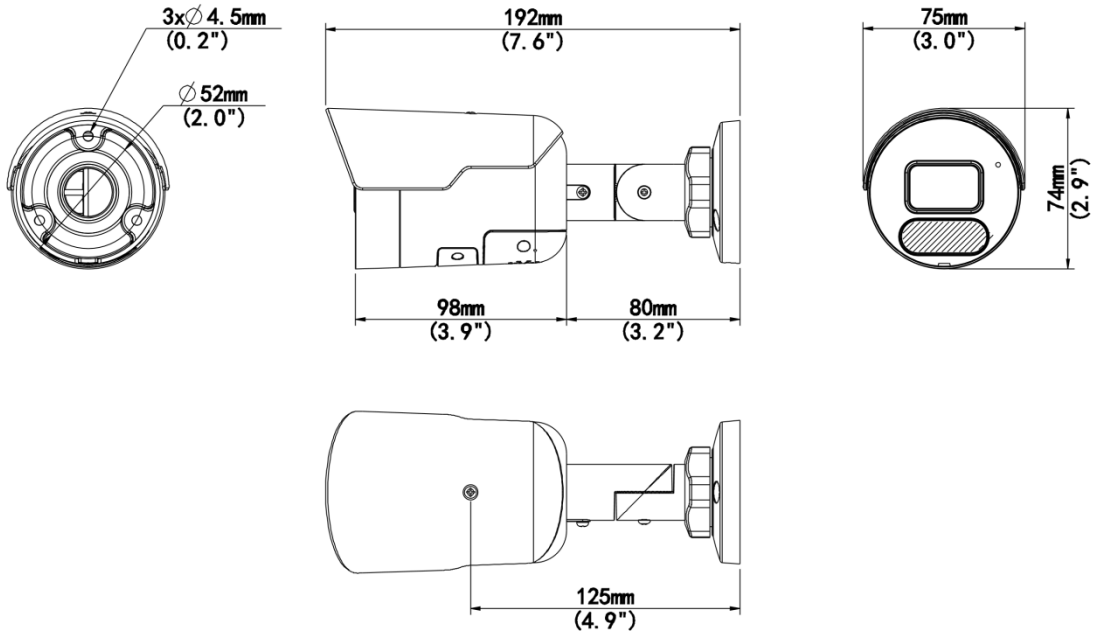
렌즈 타입	Fixed	
Iris Type	Fixed	
DORI		
DORI 거리(렌즈)	2.8 mm	4 mm
DORI 거리(감지)	63.0 m (206.7 ft.)	90.0 m (295.3 ft.)
DORI 거리(관찰)	25.2 m (82.7 ft.)	36.0 m (118.1 ft.)
DORI 거리(인식)	12.6 m (41.3 ft.)	18.0 m (59.1 ft.)
DORI 거리(식별)	6.3 m (20.7 ft.)	9.0 m (29.5 ft.)
조명		
조명 거리(IR)	40 m (131.2 ft.)	
조명 거리(웬라이트)	40 m (131.2 ft.)	
IR 켜짐/꺼짐 컨트롤	Auto/Manual	
파장	850 nm	
조명 켜기/끄기 제어	Auto/Manual	
보조 조명	Dual light	
비디오		
비디오 압축	Ultra 265, H.265, H.264, MJPEG	
H.264 코드 프로파일	Baseline profile, Main profile, High profile	
프레임 속도	Main Stream: 4 MP (2688 × 1520), max. 30 fps; 4 MP (2560 × 1440), max. 30 fps; 3 MP (2304 × 1296), max. 30 fps; 1080P (1920 × 1080), max. 30 fps; 720P (1280 × 720), max. 30 fps; Sub Stream: 1080P (1920 × 1080), max. 30 fps; 720P (1280 × 720), max. 30 fps; D1 (720 × 576), max. 30 fps; 640 × 360, max. 30 fps; 2CIF (704 × 288), max. 30 fps; CIF (352 × 288), max. 30 fps; Third Stream: D1 (720 × 576), max. 30 fps; 640 × 360, max. 30 fps; 2CIF (704 × 288), max. 30 fps; CIF (352 × 288), max. 30 fps;	
비디오 비트 레이트	128 Kbps to 16 Mbps	

U-코드	Support
OSD	Up to 8 OSDs
프라이버시 마스크	Up to 4 areas
ROI	Support
비디오 스트림	Triple streams
이미지	
화이트 밸런스	Auto, Outdoor, Fine tune, Sodium lamp, Locked, Auto2
디지털 노이즈 제거	2D/3D DNR
스마트 IR	Support
이미지 회전	Normal, Flip vertical, Flip horizontal, 180°, 90° Clockwise, 90° Anti-clockwise
디워핑	N/A
HLC	Support
BLC	Support
디포그	Digital defog
지능형	
스마트 침입 방지	Cross line detection, intrusion detection, enter area detection, leave area detection (support false alarm filtering and the classification of human, non-motor vehicle and vehicle)
얼굴 캡처	Support
통계 분석	N/A
피플 카운팅	Support people flow counting and crowd density detection
이벤트	
기본 감지	Motion detection, Ultra motion detection, Tampering alarm, Audio detection
기본 기능	Watermark, IP address filtering, Access policy, ARP protection, RTSP authentication, User authentication, HTTP authentication
오디오	

오디오 압축	G.711U, G.711A
오디오 비트레이트	64 Kbps
양방향 오디오	Support
억제	Support
샘플링 레이트	8 kHz
저장 장치	
엣지 스토리지	MicroSD, up to 512 GB
네트워크 스토리지	ANR, NAS (NFS)
네트워크	
프로토콜	IPv4, IPv6, IGMP, ICMP, ARP, TCP, UDP, DHCP, PPPoE, RTP, RTSP, RTCP, RTMP, DNS, DDNS, NTP, UPnP, HTTP, HTTPS, SMTP, 802.1x, SNMP, QoS, SSL/TLS, SSH
호환 통합	ONVIF (Profile S, Profile G, Profile T, Profile M), API, SDK
사용자/호스트	Up to 32 users. 3 user levels: administrator, common user and operator
클라이언트	EZStation, APP
웹 브라우저	Plug-in required live view: IE 10+, Chrome 45+, Firefox 52+, Edge 79+, Plug-in free live view: Chrome 57+, Firefox 58+, Edge 16+
인터페이스	
오디오 I/O	N/A
알람 I/O	N/A
시리얼 포트	N/A
내장 마이크	Support
내장 스피커	Support
WIFI	N/A
네트워크	1 × RJ45 10 M/100 M Base-TX Ethernet

비디오 출력	N/A
인증	
EMC	CE-EMC (EN 55032, EN 61000-3-3, EN IEC 61000-3-2, EN 50130-4) FCC (FCC 47 CFR part15 B)
안전성	CE-LVD (EN 62368-1) UL/CUL (UL 62368-1, CAN/CSA C22.2 No. 62368-1)
환경	CE-RoHS (2011/65/EU; (EU) 2015/863) ; WEEE (2012/19/EU)
보호	IP67 (IEC 60529)
일반	
전원	DC 12 V±25%, PoE (IEEE 802.3af)
전력 소비량	Max. 10.0 W
전원 인터페이스	Ø5.5 mm coaxial power plug
크기	192 mm × 75 mm × 74 mm (7.6" × 3.0" × 2.9") (L × W × H)
무게	0.41 kg (0.90 lb.)
재질	Metal
작업 환경	-30 °C to 60 °C (-22 °F to 140 °F), Humidity: ≤ 95% RH (non-condensing)
저장 환경	-30 °C to 60 °C (-22 °F to 140 °F), Humidity: ≤ 95% RH (non-condensing)
서지 보호	4 KV
초기화 버튼	Support
웹 클라이언트 언어	20 Languages: Traditional Chinese, English, Simplified Chinese, Polish, German, Russian, French, Korean, Dutch, Czech, Portuguese (Europe), Portuguese (Brazil), Japanese, Thai, Turkish, Spanish (Latin America), Spanish (Europe), Hungarian, Italian, Vietnamese

크기



액세서리

TR-JB05-B-IN

Small Bullet Junction Box(Elegant White)



TR-UC08-C-V2

Bullet&Dome Corner Mounting Bracket



TR-A01-IN

NPT 3/4" Waterproof Cable Gland



TR-UP06-C-IN-V2

Pole Mounting Bracket for Bullet Junction Box Only



Unlimited New View

浙江宇视科技有限公司



<http://www.uniview.com>



overseasbusiness@uniview.com; globalsupport@uniview.com



South Tower, Building 10, Wanlun Science Park, 88 Jiangling Road, Hangzhou, P.R.China



©2023-2025 Zhejiang Uniview Technologies Co., Ltd. All rights reserved.

*Product specifications and availability are subject to change without notice.

虽然我司试图在本资料中提供准确的信息，但不保证资料的内容不含有技术性误差或印刷性错误，为此我司对本资料中的不准确不承担任何责任。我司保留在没有通知或提示的情况下对本资料的内容进行修改的权利。