

4MP 5X Wise-ISP Tri-Guard Warm light Network PTZ Camera IPC6324LWH-AX5C-VG2



주요 특징

- 고화질 이미지 (4 MP, 1/1.8" CMOS 센서 사용)
- 극저조도 장면에서 색상, 디테일, 번짐 효과를 최적화하는 Wise-ISP 기술이 적용된 ColorHunter 지원
- Ultra 265, H.265, H.264, MJPEG
- 메인 스트림에서 2688 × 1520@30fps를 지원하며, 화면 비율은 16:9입니다.
- 스마트 침입 방지, 오경보 필터링, 크로스 라인 감지, 침입 감지 지원
- 최대 120 dB WDR (광역 역광 보정)
- 내장 마이크 및 스피커
- 40 m (131.2 ft.) warm light 조명 거리
- MicroSD, 최대 512 GB

- IP66 보호
- DC 12 V, PoE (IEEE 802.3at) 전원 공급 장치

사양

Model	IPC6324LWH-AX5C-VG2
카메라	
센서	1/1.8" CMOS
최저 조도	Color: 0.0005 Lux (F1.2, AGC ON)
셔터	Auto/Manual, 1 to 1/100000 s
WDR	120 dB
S/N	>56 dB
렌즈	
초점 거리	2.7 to 13.5 mm
광학 줌	5X
화각(수평)	113.69° to 50.29°
화각(수직)	59.46° to 28.45°
화각(사각)	156.23° to 59.34°
DORI	
DORI 거리(렌즈)	2.7 to 13.5 mm
DORI 거리(감지)	98.6 m to 209.9 m (323.3 ft. to 688.7 ft.)
DORI 거리(관찰)	39.4 m to 84.0 m (129.3 ft. to 275.5 ft.)
DORI 거리(인식)	19.7 m to 42.0 m (64.7 ft. to 137.7 ft.)
DORI 거리(식별)	9.9 m to 21.0 m (32.3 ft. to 68.9 ft.)
비디오	

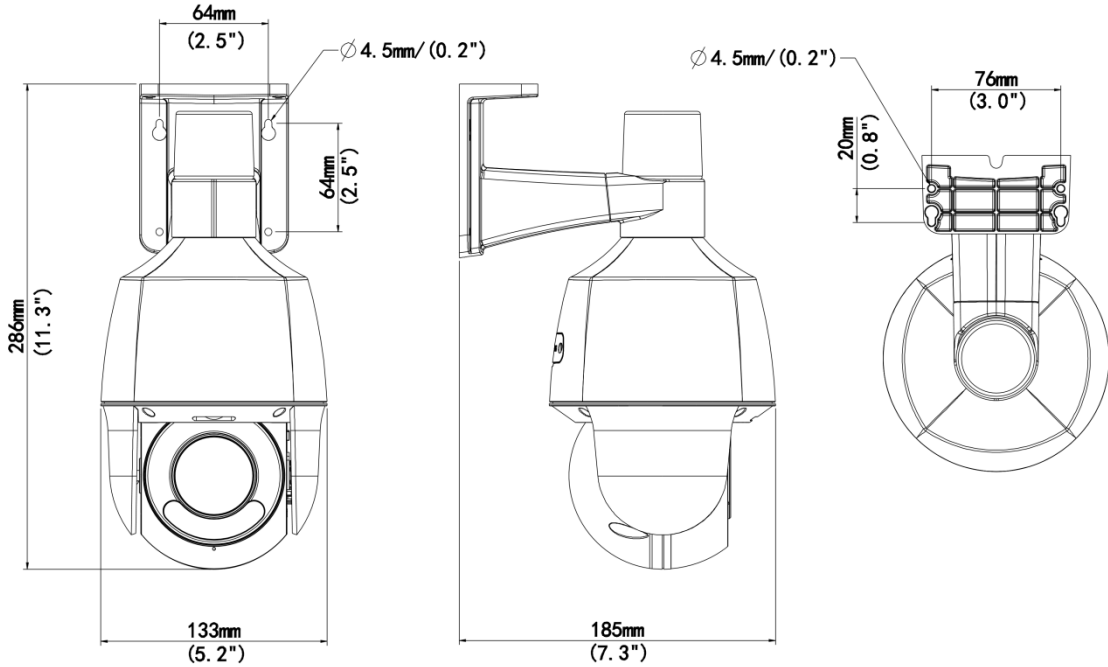
프라이버시 마스크	Up to 4 areas
프레임 속도 - 메인 스트림	4 MP (2560 × 1440)@25 fps (Default) 4 MP (2688 × 1520), max. 30 fps; 4 MP (2560 × 1440), max. 30 fps;
비디오 압축	Ultra 265, H.265, H.264, MJPEG
비디오 비트 전송률	128 Kbps to 6144 Kbps
U-code	Support
ROI	Support
비디오 스트림	Triple streams
OSD	Up to 8 OSDs
지능형	
자동 추적	Support, target filtering: human only
스마트 침입 방지	Support false alarm filtering: cross Line detection, intrusion detection (based on human body and vehicle detection)
이미지	
화이트 밸런스	Auto, Outdoor, Fine tune, Sodium lamp, Locked, Auto2
디지털 노이즈 제거	2D/3D DNR
이미지 회전	Normal, Flip vertical, Flip horizontal, 180°
HLC	Support
BLC	Support
디포그	Digital defog
조명	
조명 켜기/끄기 제어	Auto/Manual
조명 거리(웜라이트)	40 m
이벤트	
기본 감지	Motion detection, Audio detection, Tampering alarm

모션 감지	Support
훼손 감지	Support
오디오 감지	Support
기본 기능	Watermark, IP address filtering, Access policy, ARP protection, RTSP authentication, User authentication
UMD(울트라 모션 감지)	Support
오디오	
오디오 압축	G.711U, G.711A
오디오 비트레이트	128 Kbps
양방향 오디오	Support
억제	Support
샘플링 레이트	8 kHz, 16 kHz
저장 장치	
넷지 스토리지	MicroSD, up to 512 GB
네트워크	
프로토콜	TLS1.3, SSH, IGMP, RTP, RTCP, SMTP, IPv4, IPv6, ICMP, ARP, TCP, UDP, DHCP, PPPoE, RTSP, RTMP, DNS, DDNS, NTP, FTP, UPnP, HTTP, HTTPS, 802.1x, SNMP, QoS, SSL/TLS
호환 통합	ONVIF (Profile S, Profile G, Profile T), API
보안	Password Protection, Strong Password, HTTPS Encryption, Export Operation Logs, Basic and digest authentication for RTSP, Digest authentication for HTTP, TLS 1.2, WSSE and digest authentication for ONVIF
클라이언트	EZStation, EZLive, EZView
웹 브라우저	Plug-in required live view: IE 10 and above, Chrome 45 and above, Firefox 52 and above, Edge 79 and above
PTZ	
프리셋 개수	1024

프리셋 순찰	16 patrols, up to 64 presets for each patrol
순찰 대기 시간	120 s to 1800 s
홈 위치	Support
프리셋 개수(IPC)	1024
팬 범위	0° to 345°
틸트 범위	-10° to 100°
팬 속도	1°/s to 50°/s
틸트 속도	1°/s to 40°/s
순찰 횟수	16
인터페이스	
오디오 I/O	1 Input: impedance 1 kΩ, amplitude 2.5 V [p-p], 1 Output: impedance 600 Ω, amplitude 2.5 V [p-p]
알람 I/O	1/1
내장 마이크	Support
내장 스피커	Support
네트워크	1 × RJ45 10 M/100 M Base-TX Ethernet
인증	
EMC	CE-EMC (EN 55032; EN IEC 61000-3-2; EN 61000-3-3; EN 50130) FCC SDoC (47 CFR Part 15; Subpart B)
안전성	UL (UL 62368-1) CUL (CAN/CSA C22.2 No. 62368-1) CE-LVD (EN IEC 62368-1)
환경	CE-ROHS (2011/65/EU;(EU)2015/863)
보호	IP66 (IEC 60529)
일반	

전원	DC 12 V±25%, PoE (IEEE 802.3at)
전력 소비량	≤ 25.4 W
무게	1.33 kg (2.93 lb)
작업 환경	-30 °C to 60 °C (-22 °F to 140 °F), Humidity: ≤ 95% RH (non-condensing)
저장 환경	-40 °C to 70 °C (-40 °F to 158 °F), Humidity: ≤ 95% RH (non-condensing)
서지 보호	2 KV
초기화 버튼	Support
재료	Metal
히터	Support
웹 클라이언트 언어	22 Languages: Traditional Chinese, English, Simplified Chinese, Polish, German, Russian, French, Korean, Dutch, Czech, Portuguese (Europe), Portuguese (Brazil), Japanese, Thai, Turkish, Spanish (Latin America), Spanish (Europe), Hungarian, Italian, Vietnamese, Arabic, Slovak
라이브 뷰	
최대 비트스트림	35
OSD 색상	Support
OSD 문자 수	40

크기



액세서리

TR-JB07-D-IN

Bullet Junction Box(Support wiring from behind)



TR-UP06-B-IN

Bullet Pole Mounting Bracket



TR-CM06-D

Alarm Ball Machine Hoisting Bracket



TR-UP06-C-IN-V2

Pole Mounting Bracket for Bullet Junction Box Only



TR-A01-IN

NPT 3/4" Waterproof Cable Gland



TR-UC08-C-V2

Bullet&Dome Corner Mounting Bracket



Unlimited New View

浙江宇视科技有限公司

 <http://www.uniview.com>

 overseasbusiness@uniview.com; globalsupport@uniview.com

 South Tower, Building 10, Wanlun Science Park, 88 Jiangling Road, Hangzhou, P.R.China



©2023-2025 Zhejiang Uniview Technologies Co., Ltd. All rights reserved.

*Product specifications and availability are subject to change without notice.

虽然我司试图在本资料中提供准确的信息，但不保证资料的内容不含有技术性误差或印刷性错误，为此我司对本资料中的不准确不承担任何责任。我司保留在没有通知或提示的情况下对本资料的内容进行修改的权利。