

8MP 42X LightHunter Laser Wiper Network PTZ Camera IPC6828EL-X42-W-VH1



주요 특징

- 메인 스트림에서 3840 × 2160@30 fps
- 42X 광학 줌
- 스마트 침입 방지, 크로스 라인, 침입, 구역 진입, 구역 이탈 감지를 포함한 오경보 필터링 지원
- 얼굴 캡처, 베스트 스냅샷 자동 선택, 얼굴 감지 마스킹 영역 지원
- 얼굴 인식, 전면 얼굴 인식 지원, 차단 목록 및 허용 목록 비교 지원
- 사람 수 계산, 사람 흐름 계산 및 군중 밀도 모니터링 지원
- 다중 대상 감지, 인체, 사람 얼굴, 자동차 및 비 자동차 이미지 캡처 및 속성 수집 지원, 데이터 시각화 관리 실현,
사용자가 추가 데이터 분석을 위한 대상 정보 획득 가능
- 광학 디포그, 자체 적응형 디포그 지원

- 저조도 환경에서도 초고화질 이미지를 보장하는 LightHunter 기술
- 적외선 조명: 500 m (1640 ft.) 거리, 카메라 모듈의 광학 줌에 비례함
- 안정적인 영상을 위한 자이로스코프 안정화 기능
- 와이퍼 지원
- 전원 공급: AC 24 V±25%, DC 24 V±25%, PoE
- Alarm I/O: 7/2, audio I/O: 1/1
- IP67 침입 보호

사양

Model	IPC6828EL-X42-W-VH1
카메라	
센서	1/1.8" CMOS
최저 조도	컬러: 0.0005 Lux (F1.2, AGC 켜짐), IR 사용 시 0Lux
주간/야간	자동 스위치 (ICR) 가 있는 IR 차단 필터
셔터	자동/수동, 1초 ~ 1/100000초
WDR	120 dB
S/N	>56 dB
렌즈	
초점 거리	6.0~252mm
디지털 줌	16X
광학 줌	42X
Iris	F1.2 ~ F4.6
화각(수평)	57.96° ~ 2.15°
화각(수직)	34.61° ~ 1.21°

화각(사각)	71.30° ~ 2.54°
DORI	
DORI 거리(감지)	107.2 m ~ 3330.6 m (351.7 ft. ~ 10927.2 ft.)
DORI 거리(관찰)	42.9 m ~ 1332.2 m (140.7 ft. ~ 4370.9 ft.)
DORI 거리(인식)	21.4 m ~ 666.1 m (70.4 ft. ~ 2185.4 ft.)
DORI 거리(식별)	10.7 m ~ 333.1 m (35.1 ft. ~ 1092.9 ft.)
비디오	
프라이버시 마스크	24개 영역, 장면당 최대 8개 영역
비디오 압축	Ultra 265, H.265, H.264, MJPEG
프레임 속도	메인 스트림: 8 MP (3840 × 2160), 최대 30 fps
	서브 스트림: 1080P (1920 × 1080), 최대 30 fps
	서드 스트림: D1 (720 × 576), 최대 30 fps
비디오 비트 전송률	128 Kbps ~ 16 Mbps
U-code	지원
ROI	지원
비디오 스트림	트리플 스트림
OSD	최대 10개의 OSD
지능형	
얼굴 캡처	지원
자동 추적	지원, 대상 필터링: 사람, 이륜차, 차량
멀티 타겟 감지	지원
스마트 침입 방지	라인 침범 감지, 침입 감지, 구역 진입 감지, 구역 이탈 감지 (오경보 필터링 및 사람,

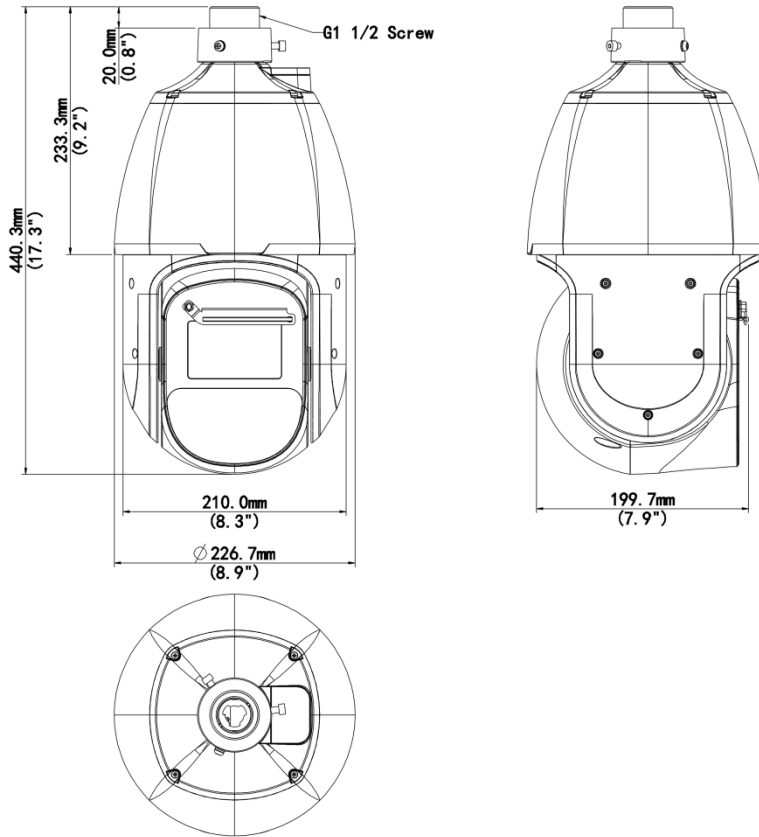
	이륜차, 차량의 분류 지원)
피플 카운팅	인원 흐름 계산 및 군중 밀도 모니터링 지원
이미지	
화이트 밸런스	자동, 야외, 미세 조정, 나트륨등, 잠김, 자동2
디지털 노이즈 제거	2D/3D DNR
이미지 회전	보통, 수직 반전, 수평 반전, 180°
HLC	지원
BLC	지원
디포그	디지털 디포그, 광학 디포그
EIS	지원
이미지 안정화	EIS(자이로스코프)
이벤트	
기본 감지	움직임 감지, 울트라 모션 감지, 변조 알람, 오디오 감지, 개체 제거, 남겨진 개체
기본 기능	워터마크, IP 주소 필터링, 액세스 정책, ARP 보호, RTSP 인증, 사용자 인증, 알람 입력, 알람 출력
얼굴 인식	지원
오디오	
오디오 압축	G.711U, G.711A
오디오 비트레이트	128 Kbps
양방향 오디오	지원
억제	지원

샘플링 레이트	16 kHz
저장 장치	
엣지 스토리지	MicroSD, 최대 512 GB
네트워크 스토리지	ANR, NAS (NFS)
조명	
IR 켜짐/꺼짐 컨트롤	자동/수동
파장	850 nm
조명 거리(IR)	500m
네트워크	
프로토콜	SSH, IGMP, RTP, RTCP, SMTP, IPv4, IPv6, DHCP, PPPoE, RTSP, RTMP, DNS, DDNS, NTP, FTP, UPnP, HTTP, HTTPS, 802.1x, SNMP, QoS, SSL/TLS
호환 통합	ONVIF (Profile S, Profile G, Profile T, Profile M), , SDK
사용자/호스트	최대 32명 사용자. 사용자 레벨 3단계: 관리자, 일반 사용자, 운영자
보안	Password Protection, 강력한 비밀번호, HTTPS Encryption, Export Operation Logs, RTSP용 기본 및 다이제스트 인증, HTTP용 다이제스트 인증, TLS 1.2, TLS 1.3, ONVIF용 WSSE 및 다이제스트 인증
클라이언트	EZStation, UNV-Link, UNV-Link Pro
웹 브라우저	플러그인 필요 라이브 뷰: IE 10+, Chrome 45+, Firefox 52+, Edge 79+, 플러그인 불필요 라이브 뷰: Chrome 57+, Firefox 58+, Edge 16+
PTZ	
프리셋 개수	1024
프리셋 순찰	16개의 순찰, 각 순찰당 최대 64개의 프리셋
경로 순찰	16개의 순찰, 각 순찰당 최대 32개의 동작

녹화 순찰	16개의 순찰, 각 순찰당 최대 128개의 동작
순찰 대기 시간	15 s ~ 1800 s
프리셋 이미지 정지	지원
홈 위치	지원
팬 범위	360° (무한 회전)
틸트 범위	-15° to 90° (자동 플립)
팬 속도	0.1°/s ~ 180°/s
틸트 속도	0.1°/s to 180°/s
인터페이스	
오디오 I/O	1 입력: 임피던스 1 kΩ, 진폭 2.5 V [p-p], 1 출력: 임피던스 600 Ω, 진폭 2.5 V [p-p]
알람 I/O	7/2
시리얼 포트	1 * RS485
네트워크	1 × RJ45 10 M/100 M Base-TX Ethernet
비디오 출력	1 BNC (디버깅용)
인증	
EMC	CE-EMC (EN 55032: 2015+ A11: 2020; EN IEC 61000-3-2: 2019; EN 61000-3-3: 2013+ A: 2019; EN 55035: 2017+ A11: 2020)
안전성	CE LVD (EN IEC 62368-1: 2020+ A11: 2020)
환경	CE-ROHS (2011/65/EU;(EU)2015/863)
보호	IP67 (IEC 60529:1989+AMD1:1999+AMD2:2013)
일반	
전원	AC 24 V±25%, DC 24 V±25%, PoE (IEEE 802.3bt)

전력 소비량	최대 67 W
전원 인터페이스	냉간 압착 단자가 있는 전선
크기	Ø226.7 mm × 440.3 mm (Ø8.93" × 17.33") (Ø × H)
무게	6.9 kg (15.21 lb.)
작업 환경	-40 °C ~ 70 °C (-40 °F ~ 158 °F), 습도: ≤ 95% RH (비응결)
저장 환경	-40 °C ~ 70 °C (-40 °F ~ 158 °F), 습도: ≤ 95% RH (비응결)
서지 보호	6 KV
초기화 버튼	지원
히터	지원
Configurable	
P/N	Support

크기



액세서리

TR-UF45-A-IN

Dome Indoor Ceiling Mounting Pedestal



TR-SE45-A-IN

Dome Ceiling Mounting Pole 500



TR-UC08-B-IN

Aluminium Alloy Corner Mounting Bracket



TR-UC08-A-IN

Dome Corner Mounting Bracket



TR-UP08-B-IN

Aluminium Alloy Pole Mounting Bracket



TR-UP08-A-IN

Dome Pole Mounting Bracket



TR-WE45-B-IN
Dome Gooseneck Bracket



TR-JB12-IN
Dome Junction Box



TR-WE45-A-IN
Long Wall Mounting Bracket for Dome



TR-CE45-IN
Dome Indoor Ceiling Mounting Bracket



TR-SE45-IN
Dome Ceiling Mounting Pole 200



Unlimited New View

浙江宇视科技有限公司



<http://www.uniview.com>



overseasbusiness@uniview.com; globalsupport@uniview.com



South Tower, Building 10, Wanlun Science Park, 88 Jiangling Road, Hangzhou, P.R.China



©2023-2025 Zhejiang Uniview Technologies Co., Ltd. All rights reserved.

*Product specifications and availability are subject to change without notice.

虽然我司试图在本资料中提供准确的信息，但不保证资料的内容不含有技术性误差或印刷性错误，为此我司对本资料中的不准确不承担任何责任。我司保留在没有通知或提示的情况下对本资料的内容进行修改的权利。