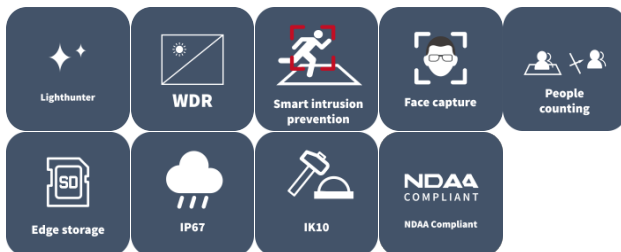


8MP Lighthunter WDR IR Network Dome Camera IPC3738SE-ADZK-IO



주요 특징

- 고화질 이미지 (8 MP, 1/1.8" CMOS 센서 사용)
- 메인 스트림에서 3840 × 2160@30 fps
- Ultra 265, H.265, H.264, MJPEG
- 스마트 침입 방지, 크로스 라인, 침입, 구역 진입, 구역 이탈 감지를 포함한 오경보 필터링 지원
- 얼굴 캡처, 베스트 스냅샷 자동 선택 및 얼굴 속성 수집
- 사람 수 계산, 사람 흐름 계산 및 군중 밀도 모니터링 지원, 다양한 통계 시나리오에 적합
- 저조도 환경에서도 초고화질 이미지를 보장하는 LightHunter 기술
- 최대 120 dB 의 광학 WDR (광역 역광 보정)
- 히터 내장, 저온에서 정상 시동 지원

- DC 12 V, PoE (IEEE 802.3af) 전원 공급 장치
- DC에서 $\pm 25\%$ 의 넓은 전압 범위
- Alarm I/O: 2/1, audio I/O: 1/1

사양

Model	IPC3738SE-ADZK-I0
카메라	
센서	1/1.8" CMOS
최저 조도	컬러: 0.0008 Lux (F1.2, AGC 켜짐), IR 사용 시 0Lux
주간/야간	자동 스위치 (ICR) 가 있는 IR 차단 필터
셔터	자동/수동, 1초 ~ 1/100000초
WDR	120 dB
S/N	>56 dB
렌즈	
초점 거리	2.8 ~ 12 mm
디지털 줌	16X
광학 줌	5X
Iris	F1.2
화각(수평)	101.1° ~ 48.0°
화각(수직)	57.2° ~ 23.9°
화각(사각)	124.3° ~ 59.0°
Iris Type	고정
DORI	
DORI 거리(렌즈)	2.8 ~ 12 mm
DORI 거리(감지)	98.6 m ~ 241.0 m (323.3 ft. ~ 790.6 ft.)

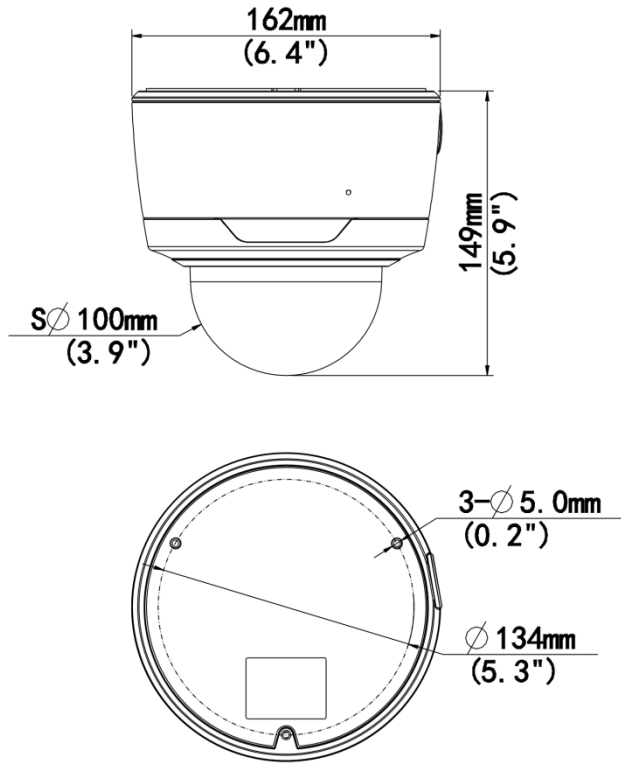
DORI 거리(관찰)	39.4 m ~ 96.4 m (129.3 ft. ~ 316.2 ft.)
DORI 거리(인식)	19.7 m ~ 48.2 m (64.7 ft. ~ 158.1 ft.)
DORI 거리(식별)	9.9 m ~ 24.1 m (32.3 ft. ~ 79.1 ft.)
비디오	
비디오 압축	Ultra 265, H.265, H.264, MJPEG
비디오 비트 레이트	128 Kbps ~ 16 Mbps
U-코드	지원
ROI	지원
비디오 스트림	트리플 스트림
프라이버시 마스크	최대 4개 영역
OSD	최대 10개의 OSD
프레임 속도 - 메인 스트림	8 MP (3840 × 2160), 최대 30 fps
프레임 속도 - 서브 스트림	720P (1280 × 720), 최대 30 fps
프레임 속도 - 서드 스트림	D1 (720 × 576), 최대 30 fps
지능형	
얼굴 캡처	지원, 얼굴 속성: 성별, 연령대, 안경, 마스크
예외 감지	개체 제거, 남겨진 개체, 장면 변경, 디포커스 감지
스마트 침입 방지	라인 침범 감지, 침입 감지, 구역 진입 감지, 구역 이탈 감지 (오경보 필터링 및 사람, 이륜차, 차량의 분류 지원)
피플 카운팅	인원 흐름 계산 및 군중 밀도 모니터링 지원
트래픽 모니터링	차량이 트립와이어를 통과할 때 번호판 사진 캡처 기능 지원, 최대 4개 차선까지 설정

	가능, 두 가지 유형의 애플리케이션 모드를 사용할 수 있습니다: 하이/로우 풀
이미지	
화이트 밸런스	자동, 야외, 미세 조정, 나트륨등, 잠김, 자동2
디지털 노이즈 제거	2D/3D DNR
이미지 회전	보통, 수직 반전, 수평 반전, 180°
HLC	지원
BLC	지원
스마트 IR	지원
디포그	디지털 디포그
열파 감소	N/A
이벤트	
기본 감지	움직임 감지, 변조 알람, 오디오 감지, 개체 제거, 남겨진 개체, 장면 변경
기본 기능	위터마크, IP 주소 필터링, 액세스 정책, ARP 보호, RTSP 인증, 사용자 인증, HTTP 인증, 알람 입력, 알람 출력
오디오	
오디오 압축	G.711U, G.711A
오디오 비트레이트	128 Kbps
양방향 오디오	지원
억제	지원
샘플링 레이트	16KHZ
저장 장치	

엣지 스토리지	MicroSD, 최대 512 GB
네트워크 스토리지	ANR, NAS (NFS)
네트워크	
프로토콜	SSH, IGMP, RTP, RTCP, SMTP, IPv4, IPv6, DHCP, PPPoE, RTSP, RTMP, DNS, DDNS, NTP, FTP, UPnP, HTTP, HTTPS, 802.1x, SNMP, QoS, SSL/TLS
호환 통합	ONVIF (Profile S, Profile G, Profile T, Profile M), , SDK
사용자/호스트	최대 32명 사용자. 사용자 레벨 3단계: 관리자, 일반 사용자, 운영자
보안	TLS 1.3, Password Protection, 강력한 비밀번호, HTTPS Encryption, Export Operation Logs, RTSP용 기본 및 다이제스트 인증, HTTP용 다이제스트 인증, TLS 1.2, ONVIF용 WSSE 및 다이제스트 인증
클라이언트	EZStation, UNV-Link, UNV-Link Pro
웹 브라우저	플러그인 필요 라이브 뷰: IE 10+, Chrome 45+, Firefox 52+, Edge 79+, 플러그인 불필요 라이브 뷰: Chrome 57+, Firefox 58+, Edge 16+
조명	
조명 거리(IR)	40 m (131.2 ft.)
IR 켜짐/꺼짐 컨트롤	자동/수동
파장	850 nm
인터페이스	
오디오 I/O	1 입력: 임피던스 1 kΩ, 진폭 2.5 V [p-p], 1 출력: 임피던스 600 Ω, 진폭 2.5 V [p-p]
알람 I/O	2/1
내장 마이크	지원
네트워크	1 × RJ45 10 M/100 M Base-TX Ethernet

비디오 출력	1 BNC (디버깅용)
인증	
EMC	CE-EMC (EN 55032: 2015+A1:2020, EN 61000-3-3: 2013+A1: 2019, EN IEC 61000-3-2: 2019+A1: 2021, EN 55035: 2017+A11:2020) FCC (FCC CFR 47 part15 B, ANSI C63.4-2014)
안전성	CE LVD (EN 62368-1:2014+A11:2017) UL (UL 62368-1, 2nd Ed., Issue Date: 2014-12-01)
환경	CE-RoHS (2011/65/EU;(EU)2015/863); WEEE (2012/19/EU); Reach (Regulation (EC) No 1907/2006)
보호	IP67 (IEC 60529:1989+AMD1:1999+AMD2:2013) IK10 (IEC 62262:2002)
일반	
전원	DC 12 V (±25%), PoE (IEEE 802.3af)
전력 소비량	최대 10 W
전원 인터페이스	Ø5.5 mm 동축 전원 플러그
크기	Ø162 mm × 149 mm (Ø6.4" × 5.9") (Ø × H)
무게	1.5 kg (3.31 lb.)
작업 환경	-40 °C ~ 60 °C (-40 °F ~ 140 °F), 습도: ≤ 95% RH (비응결)
저장 환경	-40 °C ~ 70 °C (-40 °F ~ 158 °F), 습도: ≤ 95% RH (비응결)
초기화 버튼	지원
웹 클라이언트 언어	22개 언어: 중국어 번체, 영어, 중국어 간체, 폴란드어, 독일어, 러시아어, 프랑스어, 한국어, 네덜란드어, 체코어, 포르투갈어(유럽), 포르투갈어(브라질), 일본어, 태국어, 터키어, 스페인어(라틴아메리카), 스페인어(유럽), 헝가리어, 이탈리아어, 베트남어, 아랍어, 슬로바키아어, 슬로바키아어
히터	지원
Configurable	
P/N	Support

크기



액세서리

TR-WM04-IN

4 Inch Hemisphere Wall Mounting Bracket



TR-UP06-IN

Universal Pole Mounting Bracket



TR-SE24-IN

Dome Pendant Mounting Pole 200mm



TR-SE24-A-IN

Dome Pendant Mounting Pole 500mm



TR-CM24-IN

Dome Pendant Mounting Bracket(Indoor)



Unlimited New View

浙江宇视科技有限公司



<http://www.uniview.com>



overseasbusiness@uniview.com; globalsupport@uniview.com



South Tower, Building 10, Wanlun Science Park, 88 Jiangling Road, Hangzhou, P.R.China



©2023-2025 Zhejiang Uniview Technologies Co., Ltd. All rights reserved.

*Product specifications and availability are subject to change without notice.

虽然我司试图在本资料中提供准确的信息，但不保证资料的内容不含有技术性误差或印刷性错误，为此我司对本资料中的不准确不承担任何责任。我司保留在没有通知或提示的情况下对本资料的内容进行修改的权利。