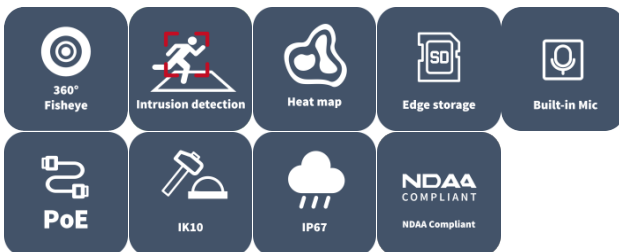


# 12MP Ultra HD Infrared Vandal-resistant Fisheye Fixed Dome Camera

## IPC86CEB-AF18KC-IO



## 주요 특징

- 고화질 이미지 (12 MP, 1/1.7" CMOS 센서 사용)
- 최대 4000 × 3000 해상도
- Ultra 265, H.265, H.264, MJPEG
- 초광각 렌즈, 360° 파노라마 이미지
- 내장형 적외선 조명, 360° 필인 라이트, 최대 15m (49.2 ft.) IR 거리
- 다중 디코딩 모드, 소프트웨어 및 하드웨어 모드 지원, 대화형 동적보기 제공
- 히트맵: 관리 플랫폼과 연동하여 움직이는 물체의 데이터를 직관적인 컬러 맵에서 실시간으로 카운트합니다
- 마이크 및 스피커 내장, 양방향 오디오 지원
- MicroSD, 최대 512 GB

- IK10 파손 방지
- IP67 보호

## 사양

Model	IPC86CEB-AF18KC-I0
<b>카메라</b>	
최대 해상도	12 MP
센서	1/1.7" CMOS
최저 조도	Color: 0.03 Lux (F2.0, AGC ON), 0 Lux with IR
주간/야간	IR-cut filter with auto switch (ICR)
셔터	Auto/Manual, 1 ~ 1/100000s
S/N	>52 dB
WDR	DWDR
<b>렌즈</b>	
초점 거리	1.8 mm
Iris Type	Fixed
화각(수평)	180°
화각(수직)	180°
화각(사각)	180°
Iris	F2.0
렌즈 타입	Fixed
<b>DORI</b>	
DORI 거리(렌즈)	1.8 mm
DORI 거리(감지)	43.8 m (143.7 ft.)
DORI 거리(관찰)	17.5 m (57.4 ft.)

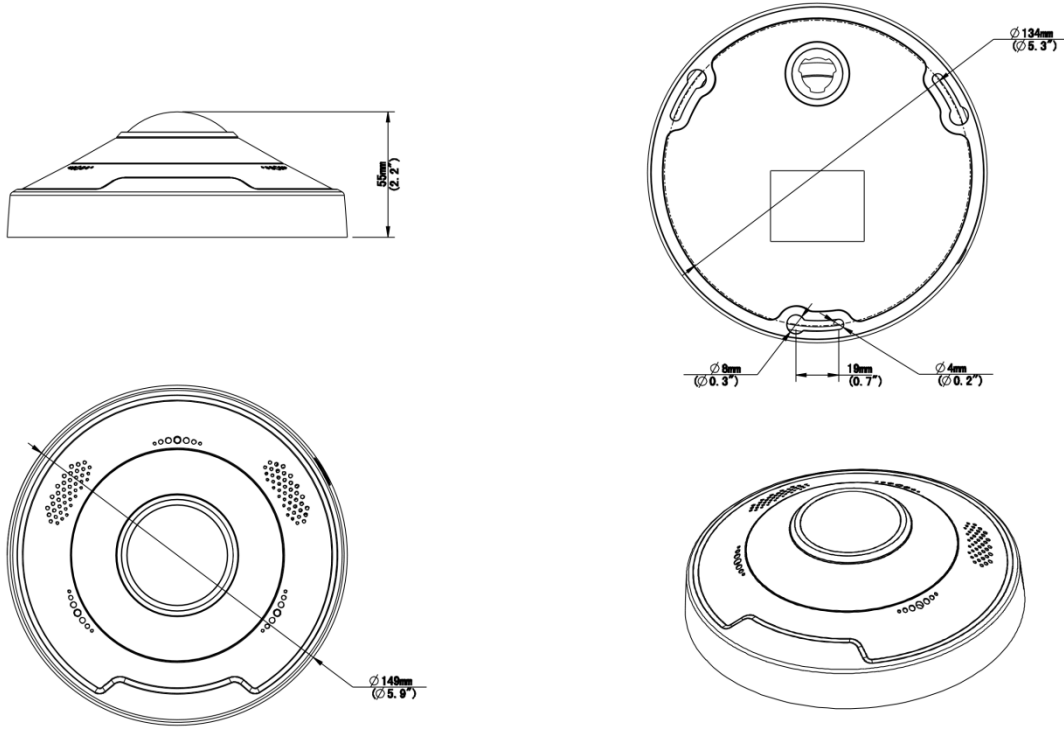
DORI 거리(인식)	8.8 m (28.9 ft.)
DORI 거리(식별)	4.4 m (14.4 ft.)
<b>조명</b>	
조명 거리(IR)	15 m (49.3 ft)
보조 조명	IR
IR 켜짐/꺼짐 컨트롤	Auto/Manual
파장	850 nm
<b>비디오</b>	
메인 스트림	Fisheye View: 12 MP (4000 × 3000)@20 fps; 3000 × 3000@20 fps; 2560 × 2560@25 fps; Panorama View: 12 MP (4000 × 3000)@20 fps; 3000 × 2000@20/25 fps; 3000 × 1500@20/25 fps; PTZ View: 1920 × 1080@20/25 fps;
서브 스트림	Fisheye View: 2000 × 1500@20 fps; 2000 × 2000@25 fps;
비디오 압축	Ultra 265, H.265, H.264, MJPEG
서드 스트림	Fisheye View: D1 (720 × 576)@20/25 fps; CIF (352 × 288)@20/25 fps;
H.264 코드 프로파일	Baseline profile, Main profile, High profile
비디오 비트 레이트	128 Kbps to 16 Mbps
U-코드	Support
OSD	Up to 8 OSDs
프라이버시 마스크	Up to 4 areas
ROI	Support
비디오 스트림	Triple streams
<b>라이브 뷰 디스플레이</b>	
하드웨어 디코딩	Ceiling mount: fisheye view, fisheye + 4PTZ, horizontal panorama view, vertical panorama view Table mount: fisheye view, fisheye + 4PTZ, horizontal panorama view, vertical panorama view Wall mount: fisheye view, fisheye + 4PTZ, panorama view

소프트웨어 디코딩	Ceiling mount: fisheye view, 360° panorama + 1PTZ, 180° panorama view, fisheye + 3PTZ, fisheye + 4PTZ, fisheye + 8PTZ, 360° panorama + 6PTZ Table mount: fisheye view, 360° panorama + 1PTZ, 180° panorama view, fisheye + 3PTZ, fisheye + 4PTZ, fisheye + 8PTZ, 360° panorama + 6PTZ Wall mount: fisheye view, 180° panorama view, 180° panorama view + 3PTZ, 180° panorama view + 4PTZ, 180° panorama view + 8PTZ
<b>이미지</b>	
화이트 밸런스	Auto, Outdoor, Fine tune, Sodium lamp, Locked, Auto2
디지털 노이즈 제거	2D/3D DNR
스마트 IR	Support
이미지 회전	Normal, Flip vertical, Flip horizontal, 180°
디워핑	N/A
HLC	N/A
BLC	Support
디포그	Digital defog
<b>지능형</b>	
스마트 침입 방지	Cross line detection, intrusion detection
통계 분석	Heat map (Working with management platform)
<b>이벤트</b>	
기본 감지	Motion detection, Tampering alarm, Audio detection
기본 기능	Watermark, IP address filtering, Access policy, ARP protection, RTSP authentication, User authentication, HTTP authentication
<b>오디오</b>	
오디오 압축	G.711U, G.711A
오디오 비트레이트	64 Kbps
양방향 오디오	Support

억제	Support
샘플링 레이트	8 kHz
저장 장치	
엣지 스토리지	MicroSD, up to 512 GB
네트워크 스토리지	ANR, NAS (NFS)
네트워크	
프로토콜	IPv4, IPv6, IGMP, ARP, TCP, UDP, DHCP, PPPoE, RTP, RTSP, RTCP, RTMP, DNS, DDNS, NTP, FTP, HTTP, HTTPS, SMTP, 802.1x, SNMP, QoS
호환 통합	ONVIF (Profile S, Profile G, Profile T, Profile M), API, SDK
사용자/호스트	Up to 32 users. 3 user levels: administrator, common user and operator
보안	Password Protection, Strong Password, HTTPS Encryption, Export Operation Logs, Basic and Digest Authentication for RTSP, Digest Authentication for HTTP, TLS 1.2, WSSE and Digest Authentication for ONVIF
클라이언트	EZStation, APP
웹 브라우저	Plug-in required live view: IE 10+, Chrome 45+, Firefox 52+, Edge 79+
인터페이스	
오디오 I/O	1 Input: impedance 35 k $\Omega$ , amplitude 2 V [p-p], 1 Output: impedance 600 $\Omega$ , amplitude 2 V [p-p]
알람 I/O	2/1
시리얼 포트	1 $\times$ RS485
내장 마이크	Built-in dual-mic
내장 스피커	Support
네트워크	1 $\times$ RJ45 10 M/100 M Base-TX Ethernet
비디오 출력	1 BNC, impedance 75 $\Omega$ , amplitude 1 V [p-p]
인증	

EMC	CE-EMC (EN 55032, EN 61000-3-3, EN IEC 61000-3-2, EN 55035) FCC (FCC 47 CFR part15 B)
안전성	CE LVD (EN 62368-1) CB (IEC 62368-1) UL/CUL (UL 62368-1, CAN/CSA C22.2 No. 62368-1)
환경	CE-RoHS (2011/65/EU;(EU)2015/863); WEEE (2012/19/EU);
보호	IP67 (IEC 60529:1989+AMD1:1999+AMD2:2013) IK10 (IEC 62262:2002)
<b>일반</b>	
전원	DC 12 V±25%, PoE (IEEE 802.3af)
전력 소비량	Max. 12.0 W
전원 인터페이스	Ø5.5 mm coaxial power plug
크기	Ø149 mm × 55 mm (Ø5.9" × 2.2") (Ø × H)
무게	0.524 kg (1.16 lb.)
재료	Metal + Plastic
작업 환경	-30 °C to 60 °C (-22 °F to 140 °F), Humidity: ≤ 95% RH (non-condensing)
저장 환경	-30 °C to 60 °C (-22 °F to 140 °F), Humidity: ≤ 95% RH (non-condensing)
서지 보호	4 KV
초기화 버튼	Support
웹 클라이언트 언어	20 Languages: Traditional Chinese, English, Simplified Chinese, Polish, German, Russian, French, Korean, Dutch, Czech, Portuguese (Europe), Portuguese (Brazil), Japanese, Thai, Turkish, Spanish (Latin America), Spanish (Europe), Hungarian, Italian, Vietnamese

# 크기



# 액세서리

**TR-JB04-D-IN**

Junction Box for Fisheye  
Fix-dome(Support wiring from behind)



**TR-A01-IN**

NPT 3/4" Waterproof Cable Gland



**TR-SE24-IN**

Dome Pendent Mounting Pole 200mm



**TR-SE24-A-IN**

Dome Pendent Mounting Pole 500mm



**TR-CM24-IN**

Dome Pendent Mounting Bracket(Indoor)



# Unlimited New View

浙江宇视科技有限公司



<http://www.uniview.com>



[overseasbusiness@uniview.com](mailto:overseasbusiness@uniview.com); [globalsupport@uniview.com](mailto:globalsupport@uniview.com)



South Tower, Building 10, Wanlun Science Park, 88 Jiangling Road, Hangzhou, P.R.China



©2023-2025 Zhejiang Uniview Technologies Co., Ltd. All rights reserved.

\*Product specifications and availability are subject to change without notice.

虽然我司试图在本资料中提供准确的信息，但不保证资料的内容不含有技术性误差或印刷性错误，为此我司对本资料中的不准确不承担任何责任。我司保留在没有通知或提示的情况下对本资料的内容进行修改的权利。