

# 2MP 33X Lighthunter Network PTZ Dome Camera IPC6612SR-X33-VG



## 주요 특징

- 고화질 이미지 (1080P, 1/2.8" CMOS 센서 사용)
- 메인 스트림에서 1920 × 1080@30 fps
- Ultra 265, H.265, H.264, MJPEG
- 33X 광학 줌으로 피사체를 더 가까이서 볼 수 있습니다
- 스마트 침입 방지, 크로스 라인, 침입, 구역 진입, 구역 이탈 감지를 포함한 오경보 필터링 지원
- 얼굴 캡처, 베스트 스냅샷 자동 선택
- 저조도 환경에서도 초고화질 이미지를 보장하는 LightHunter 기술
- 최대 120 dB 의 광학 WDR (광역 역광 보정)
- DC 12 V, PoE+ (IEEE 802.3at) 전원 공급 장치
- Alarm I/O: 2/1, audio I/O: 1/1

- MicroSD, 최대 512 GB
- 스마트 IR, 최대 150 m (492.1 ft.) IR 거리
- IP66 침입 보호

## 사양

Model	IPC6612SR-X33-VG
<b>카메라</b>	
센서	1/2.8" CMOS
최저 조도	Color: 0.001 Lux (F1.5, AGC ON), 0 Lux with IR
주간/야간	IR-cut filter with auto switch (ICR)
셔터	Auto/Manual, 1 ~ 1/100000s
WDR	120 dB
S/N	>52 dB
<b>렌즈</b>	
초점 거리	4.5 to 148.5 mm
광학 줌	33X
Iris	F1.5 to F4.0
화각(수평)	56.23° to 2.57°
화각(수직)	33.46° to 1.44°
화각(사각)	69.16° to 3.03°
<b>DORI</b>	
DORI 거리(렌즈)	4.5 to 148.5 mm
DORI 거리(감지)	72.9 m to 2187.9 m (239.2 ft. to 7178.2 ft.)
DORI 거리(관찰)	29.2 m to 875.2 m (95.7 ft. to 2871.3 ft.)

DORI 거리(인식)	14.6 m to 437.6 m (4739 ft. to 1435.7 ft.)
DORI 거리(식별)	7.3 m to 218.8 m (24.0 ft. to 717.8 ft.)
<b>비디오</b>	
프라이버시 마스크	24 areas, up to 4 areas per scene
비디오 압축	Ultra 265, H.265, H.264, MJPEG
프레임 속도	Main Stream: 1080P (1920 × 1080), max. 30 fps Sub Stream: 720P (1280 × 720), max. 30 fps Third Stream: D1 (720 × 576), max. 30 fps
비디오 비트 전송률	128 Kbps to 16 Mbps
U-code	Support
ROI	Support
비디오 스트림	Triple streams
OSD	Up to 8 OSDs
<b>지능형</b>	
얼굴 캡처	Support
스마트 침입 방지	Cross line detection, intrusion detection, enter area detection, leave area detection (support false alarm filtering and the classification of human, non-motor vehicle and vehicle)
피플 카운팅	Support people flow counting and crowd density detection
예외 감지	Object removed, Object Left Behind
<b>이미지</b>	
화이트 밸런스	Auto, Outdoor, Fine tune, Sodium lamp, Locked, Auto2
디지털 노이즈 제거	2D/3D DNR
이미지 회전	Normal, Flip vertical, Flip horizontal, 180°
HLC	Support
BLC	Support
스마트 IR	Support

디포그	Digital defog
열파 감소	Support
<b>조명</b>	
조명 켜기/끄기 제어	Auto/Manual
파장	850 nm
조명 거리(IR)	150 m (492.1 ft.)
<b>이벤트</b>	
기본 감지	Motion detection, Tampering alarm, Audio detection, Object removed, Object Left Behind
기본 기능	Watermark, IP address filtering, Access policy, ARP protection, RTSP authentication, User authentication, Alarm input, Alarm output
<b>오디오</b>	
오디오 압축	G.711U, G.711A
오디오 비트레이트	128 Kbps
양방향 오디오	Support
억제	Support
샘플링 레이트	16KHZ
<b>저장 장치</b>	
엣지 스토리지	MicroSD, up to 512 GB
네트워크 스토리지	ANR, NAS (NFS)
<b>네트워크</b>	
프로토콜	SSH, IGMP, RTP, RTCP, SMTP, IPv4, IPv6, ICMP, ARP, TCP, UDP, DHCP, PPPoE, RTSP, RTMP, DNS, DDNS, NTP, FTP, UPnP, HTTP, HTTPS, 802.1x, SNMP, QoS, SSL/TLS
호환 통합	ONVIF (Profile S, Profile G, Profile T), API, SDK

사용자/호스트	Up to 32 users. 3 user levels: administrator, common user and operator
보안	TLS 1.3, Password Protection, Strong Password, HTTPS Encryption, Export Operation Logs, Basic and Digest Authentication for RTSP, Digest Authentication for HTTP, TLS 1.2, WSSE and Digest Authentication for ONVIF
클라이언트	EZStation, UNV-Link, UNV-Link Pro
웹 브라우저	Plug-in required live view: IE 10+, Chrome 45+, Firefox 52+, Edge 79+
<b>PTZ</b>	
프리셋 개수	1024
프리셋 순찰	16 patrols, up to 64 presets for each patrol
경로 순찰	16 patrols, up to 32 actions for each patrol
녹화 순찰	16 patrols, up to 128 actions for each patrol
순찰 대기 시간	15 s to 1800 s
프리셋 이미지 정지	Support
홈 위치	Support
팬 범위	360° (endless)
틸트 범위	-15° to 90° (auto reverse)
팬 속도	2°/s to 75°/s
틸트 속도	2°/s to 75°/s
<b>인터페이스</b>	
오디오 I/O	1 Input: impedance 1 kΩ, amplitude 2.5 V [p-p], 1 Output: impedance 600 Ω, amplitude 2.5 V [p-p]
알람 I/O	2/1
시리얼 포트	1 * RS485
내장 마이크	N/A

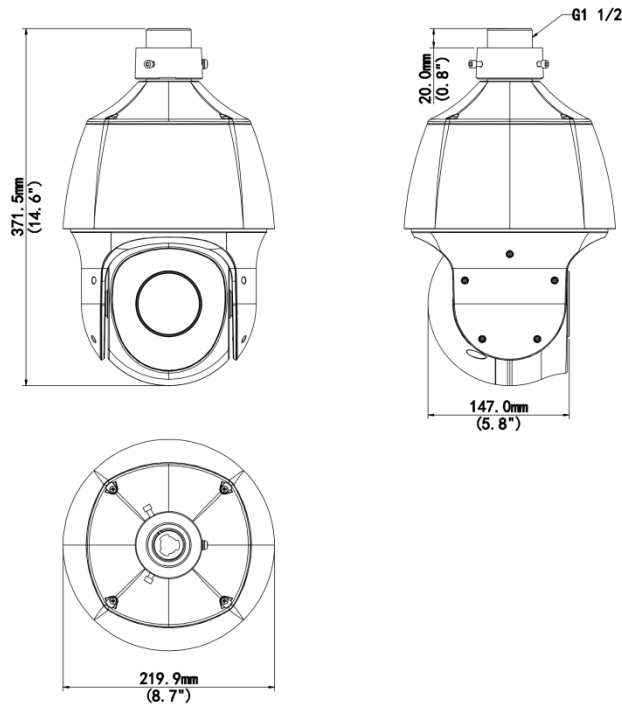
내장 스피커	N/A
WIFI	N/A
네트워크	1 × RJ45 10 M/100 M Base-TX Ethernet
비디오 출력	N/A
<b>인증</b>	
EMC	CE-EMC (EN 55032:2015+A11:2020; EN IEC 61000-3-2:2019; EN 61000-3-3:2013+A1:2019; EN 55035:2017+A11:2020) FCC (FCC CFR 47 part15 B, ANSI C63.4-2014)
안전성	CE LVD (EN 62368-1:2014+A11:2017) UL (UL 62368-1-14, 2nd Ed., Issue Date: 2014-12-01)
환경	CE-ROHS (2011/65/EU;(EU)2015/863)
보호	IP66 (IEC 60529:1989+AMD1:1999+AMD2:2013) IK10 (IEC 62262, Anti-Vandalism Except for the Front Window)
<b>일반</b>	
전원	DC 12 V±10%, PoE+ (IEEE 802.3at)
전력 소비량	Max. 25 W
전원 인터페이스	Ø5.5 mm coaxial power plug
크기	Ø220 mm × 370 mm (Ø8.7" × 14.6") (Ø × H)
무게	3.4 kg (7.48 lb.)
작업 환경	-40°C~65°C(-40°F ~ 149°F), Humidity: ≤95% RH (non-condensing)
저장 환경	-40 °C to 70 °C (-40 °F to 158 °F), Humidity: ≤ 95% RH (non-condensing)
서지 보호	6 KV
초기화 버튼	Support
히터	Support
웹 클라이언트 언어	22 Languages: Traditional Chinese, English, Simplified Chinese, Polish, German, Russian, French, Korean, Dutch, Czech, Portuguese (Europe), Portuguese (Brazil), Japanese, Thai, Turkish, Spanish (Latin America), Spanish (Europe), Hungarian, Italian, Vietnamese, Arabic, Slovak

Configurable

P/N

Support

## 크기



## 액세서리

### TR-UF45-A-IN

Dome Indoor Ceiling Mounting Pedestal



### TR-CE45-IN

Dome Indoor Ceiling Mounting Bracket



### TR-SE45-A-IN

Dome Ceiling Mounting Pole 500



### TR-WE45-IN

Dome Wall Mounting Bracket



### TR-SE45-IN

Dome Ceiling Mounting Pole 200



### TR-WE45-A-IN

Long Wall Mounting Bracket for Dome



TR-JB12-IN  
Dome Junction Box



TR-WE45-B-IN  
Dome Gooseneck Bracket



TR-UP08-A-IN  
Dome Pole Mounting Bracket



TR-UP08-B-IN  
Aluminium Alloy Pole Mounting Bracket



TR-UC08-A-IN  
Dome Corner Mounting Bracket



TR-UC08-B-IN  
Aluminium Alloy Corner Mounting Bracket



# Unlimited New View

浙江宇视科技有限公司

 <http://www.uniview.com>

 [overseasbusiness@uniview.com](mailto:overseasbusiness@uniview.com); [globalsupport@uniview.com](mailto:globalsupport@uniview.com)

 South Tower, Building 10, Wanlun Science Park, 88 Jiangling Road, Hangzhou, P.R.China



©2023-2025 Zhejiang Uniview Technologies Co., Ltd. All rights reserved.

\*Product specifications and availability are subject to change without notice.

虽然我司试图在本资料中提供准确的信息，但不保证资料的内容不含有技术性误差或印刷性错误，为此我司对本资料中的不准确不承担任何责任。我司保留在没有通知或提示的情况下对本资料的内容进行修改的权利。