

# 8MP HD Intelligent ColorHunter Fixed Eyeball Network Camera IPC3618SE-ADF28(40)KM-WL-I0



## 주요 특징

- 고화질 이미지 (8 MP, 1/2.8" CMOS 센서 사용)
- 8 MP (3840 × 2160)@20 fps; 5 MP (3072 × 1728)@30/25 fps; 4 MP (2560 × 1440)@30/25 fps; 1080P (1920 × 1080)@30/25 fps
- Ultra 265, H.265, H.264, MJPEG
- 스마트 침입 방지, 크로스 라인, 침입, 구역 진입, 구역 이탈 감지를 포함한 오경보 필터링 지원
- 스마트 침입 방지는 대상 분류를 기반으로 사람, 자동차, 비자동차에 정확하게 초점을 맞춰 나뭇잎, 새, 조명으로 인한 오경보를 크게 줄입니다
- 얼굴 캡처, 베스트 스냅샷 자동 선택, 얼굴 감지 마스킹 영역 지원
- 사람 수 계산, 사람 흐름 계산 및 군중 밀도 모니터링 지원, 다양한 통계 시나리오에 적합
- 120dB True WDR 기술로 강한 조명 환경에서도 선명한 영상을 제공합니다.
- 9:16 복도 모드 지원

- 내장 마이크
- 스마트 일루미네이터, 최대 30 m (98.4 ft.) 백색광 범위
- MicroSD, 최대 512 GB
- IP67 보호

## 사양

Model	IPC3618SE-ADF28KM-WL-I0	IPC3618SE-ADF40KM-WL-I0
<b>카메라</b>		
최대 해상도	8 MP	
센서	1/2.8" CMOS	
최저 조도	컬러: 0.0005 Lux (F1.0, AGC 켜짐)	
셔터	자동/수동, 1초 ~ 1/100000초	
조정 각도	팬: 3° ~ 360°, 틸트: 0° ~ 80°, 회전: 3° ~ 360°	
S/N	>56 dB	
WDR	120 dB	
<b>렌즈</b>		
초점 거리	2.8 mm	4.0 mm
Iris Type	고정	
Iris	F1.0	
화각(수평)	106.7°	87.5°
화각(수직)	57.1°	46.3°
화각(사각)	115.7°	92.4°
렌즈 타입	고정	
<b>DORI</b>		

DORI 거리(렌즈)	2.8 mm	4 mm
DORI 거리(감지)	86.9 m (285.1 ft.)	124.1 m (407.2 ft.)
DORI 거리(관찰)	34.8 m (114.2 ft.)	49.7 m (163.1 ft.)
DORI 거리(인식)	17.4 m (57.1 ft.)	24.8 m (81.4 ft.)
DORI 거리(식별)	8.7 m (28.5 ft.)	12.4 m (40.7 ft.)
<b>조명</b>		
보조 조명	웜라이트	
조명 거리(웜라이트)	30 m (98.4 ft.)	
조명 켜기/끄기 제어	자동/수동	
<b>비디오</b>		
비디오 압축	Ultra 265, H.265, H.264, MJPEG	
프레임 속도 - 메인 스트림	8 MP (3840 × 2160), 최대 20 fps; 5 MP (3072 × 1728), 최대 30 fps; 4 MP (2560 × 1440), 최대 30 fps; 1080P (1920 × 1080), 최대 30 fps	
프레임 속도 - 서브 스트림	1080P (1920 × 1080), 최대 30 fps; 720P (1280 × 720), 최대 30 fps; D1 (720 × 576), 최대 30 fps; 640 × 360, 최대 30 fps; 2CIF (704 × 288), 최대 30 fps; CIF (352 × 288), 최대 30 fps	
프레임 속도 - 서드 스트림	D1 (720 × 576), 최대 30 fps; 640 × 360, 최대 30 fps; 2CIF (704 × 288), 최대 30 fps; CIF (352 × 288), 최대 30 fps	
H.264 코드 프로파일	Baseline profile, Main profile, High profile	
비디오 비트 전송률	128 Kbps ~ 16 Mbps	
U-code	지원	
OSD	최대 8개의 OSD	

프라이버시 마스크	최대 4개 영역
ROI	지원
비디오 스트림	트리플 스트림
<b>이미지</b>	
스마트 조명	지원
화이트 밸런스	자동, Outdoor, Fine Tune, Sodium Lamp, Locked, Auto2
디지털 노이즈 제거	2D/3D DNR
이미지 회전	보통, Flip Vertical, Flip Horizontal, 180°, 90°Clockwise, 90°Anti-clockwise
디워핑	지원
HLC	지원
BLC	지원
디포그	디지털 디포그
<b>지능형</b>	
얼굴 캡처	지원
스마트 침입 방지	라인 침범 감지, 침입 감지, 구역 진입 감지, 구역 이탈 감지 (오경보 필터링 및 사람, 이륜차, 차량의 분류 지원)
통계 분석	N/A
피플 카운팅	인원 흐름 계산 및 군중 밀도 모니터링 지원
<b>이벤트</b>	
기본 감지	움직임 감지, 울트라 모션 감지, 변조 알람, 오디오 감지
기본 기능	워터마크, IP 주소 필터링, 액세스 정책, ARP 보호, RTSP 인증, 사용자 인증, HTTP 인증

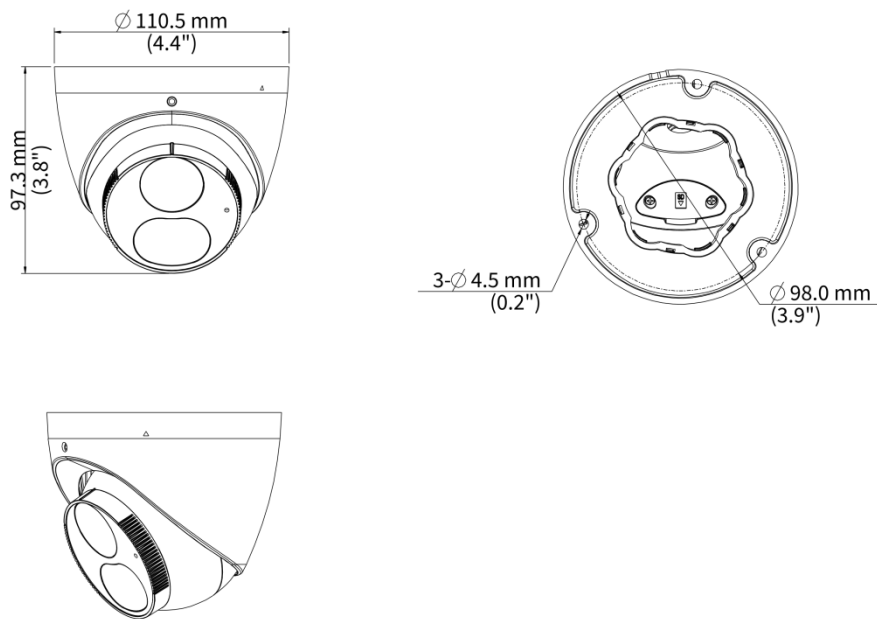
오디오	
오디오 압축	G.711U, G.711A
오디오 비트레이트	64 Kbps
양방향 오디오	N/A
억제	지원
샘플링 레이트	8 kHz
저장 장치	
엣지 스토리지	MicroSD, 최대 512 GB
네트워크 스토리지	ANR, NAS (NFS)
네트워크	
프로토콜	IPv4, IPv6, IGMP, DHCP, PPPoE, RTP, RTSP, RTCP, RTMP, DNS, DDNS, NTP, FTP, UPnP, HTTP, HTTPS, SMTP, 802.1x, SNMP, QoS, SSL/TLS, SSH
호환 통합	ONVIF (Profile S, Profile G, Profile T, Profile M), , SDK
사용자/호스트	Up to 32 users, 2 user levels: administrator and common user
보안	Password Protection, 강력한 비밀번호, HTTPS Encryption, Export Operation Logs, RTSP용 기본 및 다이제스트 인증, HTTP용 다이제스트 인증, TLS 1.2, ONVIF용 WSSE 및 다이제스트 인증
클라이언트	UNV-Link, UNV-Link Pro, EZStation
웹 브라우저	플러그인 필요 라이브 뷰: IE 10+, Chrome 45+, Firefox 52+, Edge 79+, 플러그인 불필요 라이브 뷰: Chrome 57+, Firefox 58+, Edge 16+
인터페이스	
오디오 I/O	N/A

알람 I/O	N/A
시리얼 포트	N/A
내장 마이크	지원
내장 스피커	N/A
WIFI	N/A
네트워크	1 × RJ45 10 M/100 M Base-TX Ethernet
비디오 출력	N/A
<b>인증</b>	
EMC	CE-EMC (EN 55032: 2015+A1:2020,EN 61000-3-3: 2013+A1: 2019,EN IEC 61000-3-2: 2019+A1: 2021,EN 55035: 2017+A11:2020) FCC (FCC CFR 47 part15 B, ANSI C63.4-2014)
안전성	CE LVD (EN 62368-1:2014+A11:2017) CB (IEC 62368-1:2014) UL (UL 62368-1, 2nd Ed., Issue Date: 2014-12-01)
환경	CE-RoHS (2011/65/EU;(EU)2015/863); WEEE (2012/19/EU); Reach (Regulation (EC) No 1907/2006)
보호	IP67 (IEC 60529:1989+AMD1:1999+AMD2:2013)
<b>일반</b>	
전원	DC 12 V±25%, PoE (IEEE 802.3af)
전력 소비량	최대 8.0 W
전원 인터페이스	Ø5.5 mm 동축 전원 플러그
크기	Ø111 mm × 95 mm (Ø4.4" × 3.7") (Ø × H)
무게	0.44 kg (0.97 lb.)
재료	메탈
작업 환경	-30 °C ~ 60 °C (-22 °F ~ 140 °F), 습도: ≤ 95% RH (비응결)
저장 환경	-30 °C ~ 60 °C (-22 °F ~ 140 °F), 습도: ≤ 95% RH (비응결)

서지 보호	4 KV
초기화 버튼	N/A
웹 클라이언트 언어	20개 언어: 중국어 번체, 영어, 중국어 간체, 폴란드어, 독일어, 러시아어, 프랑스어, 한국어, 네덜란드어, 체코어, 포르투갈어(유럽), 포르투갈어(브라질), 일본어, 태국어, 터키어, 스페인어(라틴아메리카), 스페인어(유럽), 헝가리어, 이탈리아어, 베트남어

## 크기

Aggregate product size diagram using IPC3618SE-ADF28KM-WL-I0 as an example



# 액세서리

**TR-JB03-G-IN**

Junction Box for Mini Fix-dome(Support wiring from behind)



TR-SE24-A-IN

Dome Pendent Mounting Pole 500mm



TR-WM03-D-IN-V2

Wall Mounting Bracket for 32 Fix-dome&Mini Fix-dome&Plastic Turret Camera



**TR-A01-IN**

NPT 3/4" Waterproof Cable Gland



TR-CM24-IN

Dome Pendent Mounting Bracket(Indoor)



TR-UC08-C-V2

Bullet&Dome Corner Mounting Bracket



**TR-SE24-IN**

Dome Pendent Mounting Pole 200mm



TR-JB07/WM03-G-IN-V2

Wall Mounting Assembling Bracket For 32 Fix-dome&Mini Fix-dome&Plastic Turret Camera



TR-UP06-C-IN-V2

Pole Mounting Bracket for Bullet Junction Box Only



# Unlimited New View

浙江宇视科技有限公司



<http://www.uniview.com>



[overseasbusiness@uniview.com](mailto:overseasbusiness@uniview.com); [globalsupport@uniview.com](mailto:globalsupport@uniview.com)



South Tower, Building 10, Wanlun Science Park, 88 Jiangling Road, Hangzhou, P.R.China



©2023-2025 Zhejiang Uniview Technologies Co., Ltd. All rights reserved.

\*Product specifications and availability are subject to change without notice.

虽然我司试图在本资料中提供准确的信息，但不保证资料的内容不含有技术性误差或印刷性错误，为此我司对本资料中的不准确不承担任何责任。我司保留在没有通知或提示的情况下对本资料的内容进行修改的权利。