

## 리튬 배터리 SLR-R-H-IN



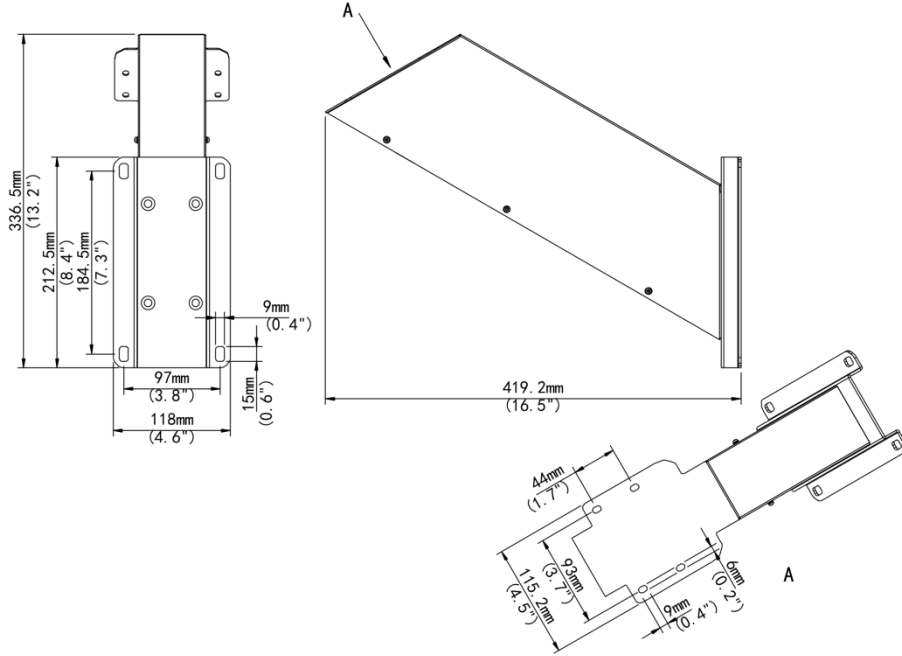
### 주요 특징

- 모듈식 설계로 배터리 조립이 간편하고, 행잉 디자인으로 태양광 패널 설치가 용이합니다.
- 안전성이 높고 신뢰성이 높으며 수명이 긴 리튬 배터리 셀이 내장되어 있어 다양한 애플리케이션 시나리오에 적합합니다.
- 자체 개발한 고효율 태양광 컨트롤러가 내장되어 있어 더 빠른 충전을 실현합니다.
- 시각적 상태 표시기를 통해 제품의 작동 상태를 쉽게 파악할 수 있습니다.
- 배터리 온도 보호, 과충전 보호, 저전압 보호 등 다양한 보호 기능을 제공합니다.
- 금속 케이스, 방풍 및 방수 기능으로 혹독한 실외 환경에서도 견딜 수 있습니다.
- 저온 환경에서 내장 가열 모듈을 켜서 배터리 수명을 효과적으로 보호하고 충전의 안전을 보장 할 수 있습니다.

## 사양

Model	SLR-R100-H-IN	SLR-R200-H-IN
Specification		
Battery capacity	50Ah	100Ah
Rated energy	160Wh	320Wh
Limited charge voltage	7V	
Output voltage	9V to 12.6V	
Maximum output current	1A	1.5A
Input interface type	4-pin quick connector (for battery switch)	
Output interface type	DC12V circular connector	
RS485	Support	
Operating temperature	-20 °C to 55 °C (discharge)-20 °C to 45 °C (charge)	
Dimensions	419.2*118*336.5mm	
Weight	3.9kg	4.6kg
Protection function	High/low temperature protection, overcharge protection, undervoltage protection	
인증	FCC	
General		
Suitable pole diameter	67mm to 110 mm	

# 크기



# Unlimited New View

浙江宇视科技有限公司

 <http://www.uniview.com>

 [overseasbusiness@uniview.com](mailto:overseasbusiness@uniview.com); [globalsupport@uniview.com](mailto:globalsupport@uniview.com)

 South Tower, Building 10, Wanlun Science Park, 88 Jiangling Road, Hangzhou, P.R.China



©2023-2025 Zhejiang Uniview Technologies Co., Ltd. All rights reserved.

\*Product specifications and availability are subject to change without notice.

虽然我司试图在本资料中提供准确的信息，但不保证资料的内容不含有技术性误差或印刷性错误，为此我司对本资料中的不准确不承担任何责任。我司保留在没有通知或提示的情况下对本资料的内容进行修改的权利。