

2MP + 2MP LightHunter Dual-lens Network PTZ Camera IPC9312LFW-AF28-2X4



주요 특징

- 고정 카메라와 PTZ 카메라 통합, 하나의 IP로 듀얼 채널, 전체 보기와 세부 보기를 동시에 제공
- 고화질 이미지 (1080P, 1/2.8" CMOS 센서 사용)
- 메인 스트림에서 1920 × 1080@25 fps
- Ultra 265, H.265, H.264, MJPEG
- PTZ 채널의 4X 광학 줌으로 피사체를 더 가까이서 볼 수 있습니다
- 스마트 침입 방지, 크로스 라인, 침입, 구역 진입, 구역 이탈 감지를 포함한 오경보 필터링 지원
- PTZ 채널을 고정 채널의 스마트 침입 방지에 연결하여 규칙을 트리거하는 물체를 추적할 수 있습니다.
- 저조도 환경에서도 초고화질 이미지를 보장하는 LightHunter 기술
- 최대 120 dB 의 광학 WDR (광역 역광 보정)

- 듀얼 마이크 및 고출력 스피커 내장, 양방향 오디오 지원, 더 나은 사운드 성능 제공
- 천장 장착 및 벽면 장착 지원
- 다양한 장면을 처리하고 풀컬러 조명을 구현하기 위한 IR 및 warm light 조명
- DC 12 V, PoE+ (IEEE 802.3at) 전원 공급 장치

사양

Channel	Channel 1 (Panorama)	Channel 2 (Detail)
카메라		
센서	1/2.8" CMOS	
최저 조도	컬러: 0.002 Lux (F1.6, AGC 켜짐), IR 사용 시 0Lux	컬러: 0.002 Lux (F1.6, AGC 켜짐), IR 사용 시 0Lux/Warm light
주간/야간	자동 스위치 (ICR) 가 있는 IR 차단 필터	
셔터	자동/수동, 1초 ~ 1/100000초	
WDR	120 dB	
S/N	>52 dB	
렌즈		
초점 거리	2.8 mm	2.8 ~ 12 mm
광학 줌	N/A	4X
Iris	F1.6	
화각(수평)	102.4°	106.6° ~ 30.6°
화각(수직)	54.9°	56.5° ~ 17.4°
화각(사각)	133.1°	138.6° ~ 37.6°
DORI		
DORI 거리(감지)	43.4 m (142.4 ft.)	43.4 m ~ 162.9 m (142.4 ft. ~ 534.5 ft.)
DORI 거리(관찰)	17.4 m (57.1 ft.)	17.4 m ~ 65.2 m (57.1 ft. ~ 213.9 ft.)

DORI 거리(인식)	8.7 m (28.5 ft.)	8.7 m ~ 32.6 m (28.5 ft. ~ 106.9 ft.)
DORI 거리(식별)	4.3 m (14.1 ft.)	4.3 m ~ 16.3 m (14.1 ft. ~ 53.5 ft.)
비디오		
프라이버시 마스크	24개 영역, 장면당 최대 4개 영역	
프레임 속도 - 메인 스트림	1080P (1920 × 1080)@25 fps (기본값)	
	1080P (1920 × 1080), 최대 25 fps 720P (1280 × 720), 최대 25 fps	
프레임 속도 - 서브 스트림	720P (1280 × 720), 최대 25 fps	
	D1 (720 × 576), 최대 25 fps	
	640 × 360, 최대 25 fps	
	2CIF (704 × 288), 최대 25 fps CIF (325 × 288), 최대 25 fps	
비디오 압축	Ultra 265, H.265, H.264, MJPEG	
비디오 비트 레이트	128 Kbps ~ 16 Mbps	
U-코드	지원 (메인 스트림)	
ROI	지원	
비디오 스트림	듀얼 스트림	
OSD	최대 4개의 OSD	
지능형		
연결 기능	지원. 스마트 침입 방지 기능을 통해 고정 렌즈로 트리거되어 대상을 추적합니다	
스마트 침입 방지	Cross line detection, intrusion detection, enter area detection, leave area detection (support false alarm filtering and the classification of	N/A

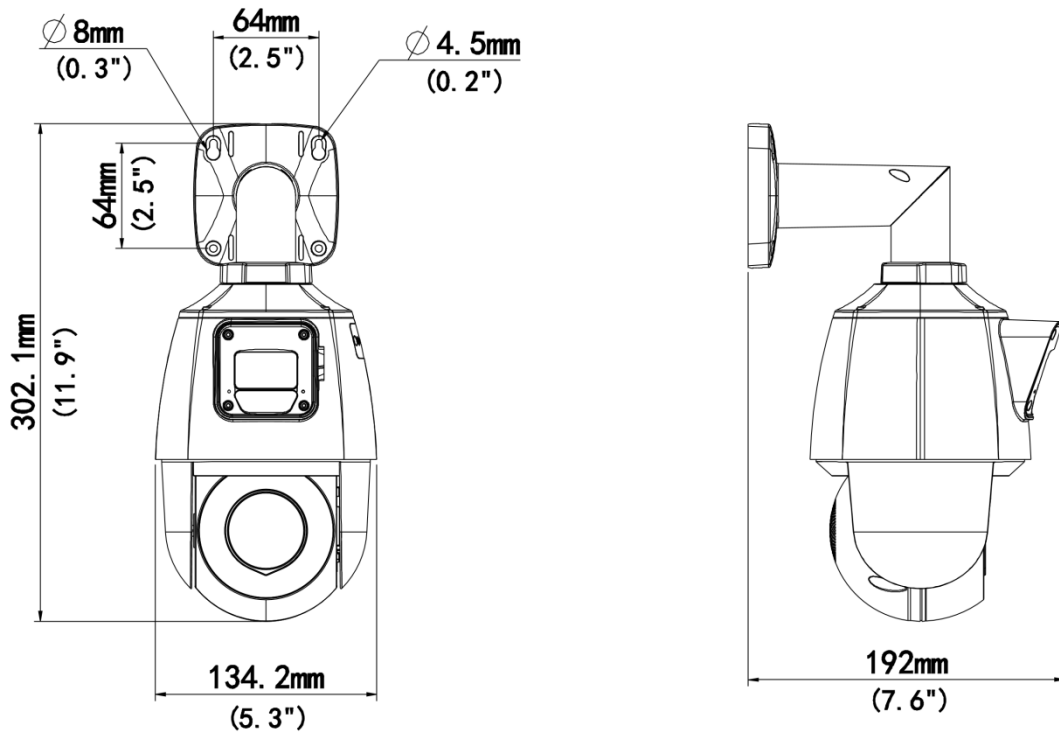
	human, non-motor vehicle and vehicle)	
이미지		
화이트 밸런스	자동, 야외, 미세 조정, 나트륨등, 잠김, 자동2	
디지털 노이즈 제거	2D/3D DNR	
이미지 회전	보통, 수직 반전, 수평 반전, 180°	
HLC	지원	
BLC	지원	
스마트 IR	지원	
디포그	디지털 디포그	
조명		
조명 켜기/끄기 제어	자동/수동	
파장	850 nm	
조명 거리(IR)	10 m (32.8 ft.)	50 m (164.0 ft.)
조명 거리(웜라이트)	N/A	10 m (32.8 ft.)
이벤트		
기본 감지	움직임 감지, 오디오 감지	
기본 기능	워터마크, IP 주소 필터링, 액세스 정책, ARP 보호, RTSP 인증, 사용자 인증	
오디오		
오디오 압축	G.711U, G.711A	
오디오 비트레이트	128 Kbps	
양방향 오디오	지원	
억제	지원	

샘플링 레이트	16KHz	
저장 장치		
엣지 스토리지	MicroSD, 최대 512 GB	
네트워크 스토리지	ANR, NAS (NFS)	
네트워크		
프로토콜	SSH, IGMP, RTP, RTCP, SMTP, IPv4, IPv6, DHCP, PPPoE, RTSP, RTMP, DNS, DDNS, NTP, FTP, UPnP, HTTP, HTTPS, 802.1x, SNMP, QoS, SSL/TLS	
호환 통합	ONVIF (Profile S, Profile G, Profile M), , SDK	
사용자/호스트	최대 32명 사용자. 사용자 레벨 3단계: 관리자, 일반 사용자, 운영자	
보안	TLS 1.3, Password Protection, 강력한 비밀번호, HTTPS Encryption, Export Operation Logs, RTSP용 기본 및 다이제스트 인증, HTTP용 다이제스트 인증, TLS 1.2, ONVIF용 WSSE 및 다이제스트 인증	
클라이언트	EZStation, UNV-Link, UNV-Link Pro	
웹 브라우저	플러그인 필요 라이브 뷰: IE 10+, Chrome 45+, Firefox 52+, Edge 79+	
PTZ		
프리셋 개수	N/A	256
프리셋 순찰	N/A	16 patrols, up to 64 presets for each patrol
순찰 대기 시간	1000 s ~ 1800 s	
홈 위치	N/A	Support
팬 범위	N/A	0° ~ 345°
틸트 범위	18°±5°	-10° to 100°
팬 속도	N/A	1°/s ~ 40°/s
틸트 속도	N/A	2°/s to 50°/s

인터페이스	
내장 마이크	Built-in dual-mic
내장 스피커	지원
네트워크	1 × RJ45 10 M/100 M Base-TX Ethernet
인증	
EMC	CE-EMC (EN55032:2015; EN55024:2010+A1:2015; EN61000-3-2:2014; EN61000-3-3:2013) FCC (FCC CFR 47 part15 B, ANSI C63.4-2014)
안전성	CE LVD (EN 62368-1:2014+A11:2017; EN 62368-1:2014) UL (UL 62368-1, 2nd Ed., Issue Date: 2014-12-01)
환경	CE-ROHS (2011/65/EU)
보호	IP66 (IEC 60529:1989+AMD1:1999+AMD2:2013)
일반	
전원	DC 12 V, PoE+ (IEEE 802.3at)
전력 소비량	최대 16 W
전원 인터페이스	Ø5.5 mm 동축 전원 플러그
크기	벽면 설치: 192 mm × 134 mm × 302 mm (7.6" × 5.3" × 11.9") (L × W × H) 천장 설치: 154 mm × 134 mm × 363 mm (6.1" × 5.3" × 14.3") (L × W × H)
무게	1.03 kg (2.27 lb.)
작업 환경	-20 °C ~ 60 °C (-4 °F ~ 140 °F), 습도: ≤ 95% RH (비응결)
저장 환경	-30 °C ~ 70 °C (-22 °F ~ 158 °F), 습도: ≤ 95% RH (비응결)
서지 보호	2 KV
초기화 버튼	지원
웹 클라이언트 언어	22개 언어: 중국어 번체, 영어, 중국어 간체, 폴란드어, 독일어, 러시아어, 프랑스어,

	한국어, 네덜란드어, 체코어, 포르투갈어(유럽), 포르투갈어(브라질), 일본어, 태국어, 터키어, 스페인어(라틴아메리카), 스페인어(유럽), 헝가리어, 이탈리아어, 베트남어, 아랍어, 슬로바키아어, 슬로바키아어
Configurable	
P/N	

크기



액세서리

TR-JB07-D-IN

Bullet Junction Box(Support wiring from behind)



TR-UP06-B-IN

Bullet Pole Mounting Bracket



TR-CM06-D

Alarm Ball Machine Hoisting Bracket



TR-UC08-C

Bullet&Dome Corner Mounting Bracket



TR-A01-IN

NPT 3/4" Waterproof Cable Gland



TR-UP06-C-IN

Pole Mounting Bracket for Bullet Junction Box Only



Unlimited New View

浙江宇视科技有限公司



<http://www.uniview.com>



overseasbusiness@uniview.com; globalsupport@uniview.com



South Tower, Building 10, Wanlun Science Park, 88 Jiangling Road, Hangzhou, P.R.China



©2023-2025 Zhejiang Uniview Technologies Co., Ltd. All rights reserved.

*Product specifications and availability are subject to change without notice.

虽然我司试图在本资料中提供准确的信息，但不保证资料的内容不含有技术性误差或印刷性错误，为此我司对本资料中的不准确不承担任何责任。我司保留在没有通知或提示的情况下对本资料的内容进行修改的权利。