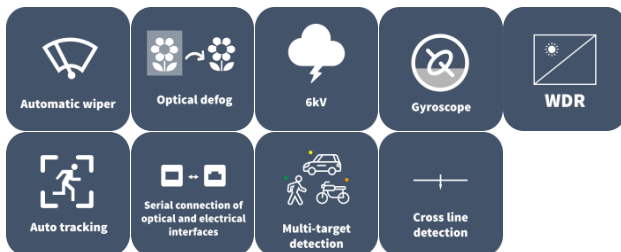


# 8MP 41X LightHunter Intelligent Network Positioning System IPC7628EL-L-X41-VH1



## 주요 특징

- 메인 스트림에서 3840 × 2160@30 fps
- 트리플 스트림
- 41X 광학 줌
- 스마트 침입 방지, 크로스 라인, 침입, 구역 진입, 구역 이탈 감지를 포함한 오경보 필터링 지원
- 얼굴 인식, 최상의 스냅샷 자동 선택, 얼굴 감지 마스크 영역 지원
- 사람 수 계산, 사람 흐름 계산 및 군중 밀도 모니터링 지원
- 광학 디포그, 자체 적응형 디포그 지원
- 저조도 환경에서도 초고화질 이미지를 보장하는 LightHunter 기술
- 스마트 IR, 최대 1000 m (3280 ft.) IR 거리

- 비 감지 자동 와이퍼
- 전원 공급: DC  $\pm 48\text{V} \pm 25\%$ , DC  $24\text{V} \pm 15\%$  (DC 20 V to DC 60 V), AC  $24\text{V} \pm 25\%$
- Alarm I/O: 7/2, audio I/O: 1/1

## 사양

Model	IPC7628EL-L-X41-VH1
<b>카메라</b>	
최대 해상도	8 MP
센서	1/1.8" CMOS
최저 조도	컬러: 0.0002 Lux (F1.2, AGC 켜짐), IR 사용 시 0Lux
주간/야간	자동 스위치 (ICR) 가 있는 IR 차단 필터
셔터	자동/수동, 1초 ~ 1/100000초
WDR	120 dB
S/N	>56 dB
<b>렌즈</b>	
초점 거리	6~246mm
디지털 줌	16X
광학 줌	41X
Iris	F1.2(W)~F4.6(T)
화각(수평)	57.96° (W) ~ 2.15° (T)
화각(수직)	34.61° (W) ~ 1.21° (T)
화각(사각)	75.3° (W) ~ 2.6° (T)
<b>DORI</b>	
DORI 거리(감지)	155.5 m ~ 4829.4 m (510.2 ft. ~ 15844.5 ft.)
DORI 거리(관찰)	62.2 m ~ 1931.8 m (204.0 ft. ~ 6337.8 ft.)

DORI 거리(인식)	31.1 m ~ 965.9 m (102.0 ft. ~ 3169.0 ft.)
DORI 거리(식별)	15.5 m ~ 482.9 m (51.0 ft. ~ 1584.4 ft.)
<b>비디오</b>	
프라이버시 마스크	24개 영역, 장면당 최대 8개 영역
비디오 압축	Ultra 265, H.265, H.264, MJPEG
프레임 속도	메인 스트림: 8 MP (3840 × 2160), 최대 30 fps; 서브 스트림: 1080P (1920 × 1080), 최대 30 fps; 서드 스트림: D1 (720 × 576), 최대 30 fps
프레임 속도 권장값	8 MP@30 fps + 1080P@30 fps + D1@30 fps
비디오 비트 전송률	128Kbps~16384Kbps
U-code	지원
ROI	지원
비디오 스트림	트리플 스트림
OSD	최대 10개의 OSD
<b>지능형</b>	
얼굴 캡처	지원
멀티 타겟 감지	지원
스마트 침입 방지	라인 침범 감지, 침입 감지, 구역 진입 감지, 구역 이탈 감지 (오경보 필터링 및 사람, 이륜차, 차량의 분류 지원)
피플 카운팅	인원 흐름 계산 및 군중 밀도 모니터링 지원
<b>이미지</b>	

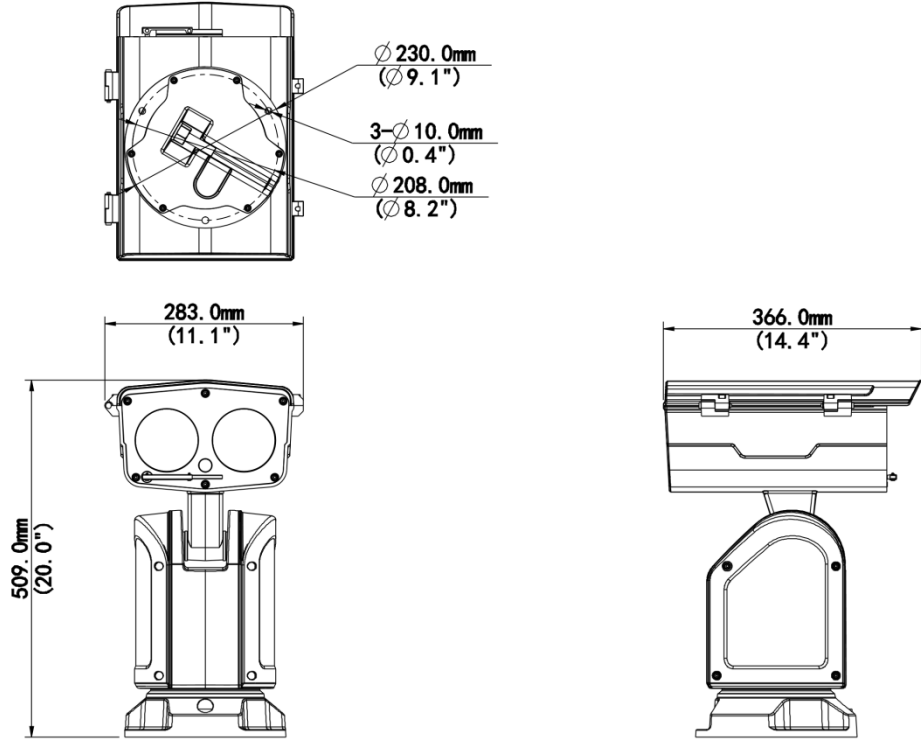
화이트 밸런스	자동, 야외, 미세 조정, 나트륨등, 잠김, 자동2
디지털 노이즈 제거	2D/3D DNR
이미지 회전	보통, 수직 반전, 수평 반전, 180°
HLC	지원
BLC	지원
디포그	
<b>이벤트</b>	
기본 감지	움직임 감지, 울트라 모션 감지, 번조 알람, 오디오 감지, 전압 감지, 개체 제거, 남겨진 개체
기본 기능	위터마크, IP 주소 필터링, 알람 입력, 알람 출력, 액세스 정책, ARP 보호, RTSP 인증, 사용자 인증, HTTP 인증
얼굴 인식	지원
<b>오디오</b>	
오디오 압축	G.711U, G.711A
오디오 비트레이트	128 Kbps
양방향 오디오	지원
억제	지원
샘플링 레이트	16KHZ
<b>저장 장치</b>	
엣지 스토리지	MicroSD, 최대 512 GB
네트워크 스토리지	ANR, NAS (NFS)

조명	
IR 켜짐/꺼짐 컨트롤	자동/수동
파장	850 nm
조명 거리(VF 레이저)	1000 m (3280.8 ft.)
네트워크	
프로토콜	IPv4, IGMP, DHCP, PPPoE, RTP, RTSP, RTCP, DNS, DDNS, NTP, FTP, UPnP, HTTP, HTTPS, 802.1x, SNMP, QoS, RTMP, SSL/TLS, IPv6
호환 통합	ONVIF (Profile S, Profile G, Profile T, Profile M), , SDK
사용자/호스트	Up to 32 users. 3 user levels: administrator, common user and operator
보안	Password Protection, 강력한 비밀번호, HTTPS Encryption, Export Operation Logs, RTSP용 기본 및 다이제스트 인증, HTTP용 다이제스트 인증, TLS 1.2, ONVIF용 WSSE 및 다이제스트 인증
클라이언트	EZStation, UNV-Link, UNV-Link Pro
웹 브라우저	Plug-in required live view: IE 10 and above, Chrome 45 and above, Firefox 52 and above, Edge 79 and above
PTZ	
프리셋 개수	1024
프리셋 순찰	16개의 순찰, 각 순찰당 최대 64개의 프리셋
경로 순찰	16개의 순찰, 각 순찰당 최대 32개의 동작
녹화 순찰	Support
순찰 대기 시간	15 s ~ 1800 s
프리셋 이미지 정지	지원
홈 위치	지원
프리셋 개수(IPC)	1024

팬 범위	360° (무한 회전)
틸트 범위	45° ~ -90°
팬 속도	0.1°/s ~ 140°/s
틸트 속도	0.1°/s to 50°/s
3D 위치	지원
순찰 횟수	16
제설 모드	지원
순찰 녹화	지원
<b>인터페이스</b>	
오디오 I/O	1 입력: 임피던스 1 kΩ, 진폭 2.5 V [p-p], 1 출력: 임피던스 600 Ω, 진폭 2.5 V [p-p]
알람 I/O	7/2
시리얼 포트	1 * RS485
네트워크	1 × RJ45 10 M/100 M/1000 M Base-TX Ethernet + 1 × 100 M/1000 M SFP
비디오 출력	1 BNC (디버깅용)
<b>인증</b>	
EMC	CE-EMC (EN 55032:2015, EN 50130-4:2011+A1:2014, EN 61000-3-2:2014, EN 61000-3-3:2013) FCC (FCC CFR 47 part15 B, ANSI C63.4-2014)
안전성	CE LVD (EN IEC 62368-1:2020+A11:2020) UL (UL UL 62368-1, 3rd Ed., 2021-10-22)
환경	CE-ROHS (2011/65/EU; (EU)2015/863)
보호	IP66 (IEC 60529:1989+AMD1:1999+AMD2:2013)
<b>일반</b>	
전원	DC±48 V±25%, DC 24 V±15% (DC 20 V to DC 60 V), AC 24 V±25%

전력 소비량	최대 114 W
전원 인터페이스	냉간 압착 단자가 있는 전선
크기	366 mm × 283 mm × 509 mm (14.4" × 11.1" × 20.0") (L × W × H)
무게	15.42 kg (34 lb.)
작업 환경	-40°C ~ 70°C (-40°F ~ 158°F), Humidity: ≤95% RH (non-condensing)
저장 환경	-40°C ~ 70°C (-40°F ~ 158°F), Humidity: ≤95% RH (non-condensing)
서지 보호	6 KV
초기화 버튼	지원
RTC	지원
재료	메탈
<b>라이브 뷰</b>	
최대 비트스트림	35
최대 대역폭	50 Mbps
플러그인 설치 불필요	지원
OSD 글꼴	벡터
OSD 색상	지원
OSD 문자 수	40
3D 사생활 보호	지원
<b>Compliance</b>	
NDAA Compliant	N/A
<b>Configurable</b>	
P/N	Support

# 크기



# 액세서리

## TR-WM08-B

Wall Mounting Bracket for Explosion-proof  
Pan-Tilt



# Unlimited New View

浙江宇视科技有限公司



<http://www.uniview.com>



[overseasbusiness@uniview.com](mailto:overseasbusiness@uniview.com); [globalsupport@uniview.com](mailto:globalsupport@uniview.com)



South Tower, Building 10, Wanlun Science Park, 88 Jiangling Road, Hangzhou, P.R.China



©2023-2025 Zhejiang Uniview Technologies Co., Ltd. All rights reserved.

\*Product specifications and availability are subject to change without notice.

虽然我司试图在本资料中提供准确的信息，但不保证资料的内容不含有技术性误差或印刷性错误，为此我司对本资料中的不准确不承担任何责任。我司保留在没有通知或提示的情况下对本资料的内容进行修改的权利。