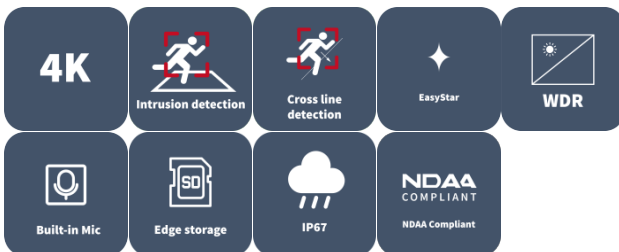


# 8MP HD IR Fixed Eyeball Network Camera IPC3618LE-ADF28(40)K-H



## 주요 특징

- 고화질 이미지 (8 MP, 1/2.8" CMOS 센서 사용)
- 8 MP (3840 × 2160)@20 fps; 5 MP (3072 × 1728)@30/25 fps; 4 MP (2560 × 1440)@30/25 fps; 1080P (1920 × 1080)@30/25 fps
- Ultra 265, H.265, H.264, MJPEG
- 120dB True WDR 기술로 강한 조명 환경에서도 선명한 영상을 제공합니다.
- 9:16 복도 모드 지원
- 내장 마이크
- 스마트 IR, 최대 30 m (98.4 ft.) IR 거리
- MicroSD, 최대 512 GB
- IP67 보호
- PoE 전원 공급 지원

- 3-axis

## 사양

Model	IPC3618LE-ADF28K-H	IPC3618LE-ADF40K-H
<b>카메라</b>		
최대 해상도	8 MP	
센서	1/2.8" CMOS	
최저 조도	지원 EasyStar: 컬러: 0.005 Lux ( F1.6, AGC 켜짐), IR 사용 시 0Lux	
주간/야간	자동 스위치 (ICR) 가 있는 IR 차단 필터	
셔터	Auto/Manual, 1 ~ 1/100000s	
조정 각도	팬: 0° ~ 360°, 틸트: 0° ~ 75°, 회전: 0° ~ 360°	
S/N	>52 dB	
WDR	120 dB	
<b>렌즈</b>		
초점 거리	2.8 mm	4.0 mm
Iris Type	고정	
Iris	F1.6	
화각(수평)	98.7°	83.1°
화각(수직)	53.9°	48.0°
화각(사각)	103.6°	86.5°
<b>DORI</b>		
DORI 거리(렌즈)	2.8 mm	4 mm
DORI 거리(감지)	86.9 m (285.1 ft.)	124.1 m (407.2 ft.)
DORI 거리(관찰)	34.8 m (114.2 ft.)	49.7 m (163.1 ft.)
DORI 거리(인식)	17.4 m (57.1 ft.)	24.8 m (81.4 ft.)

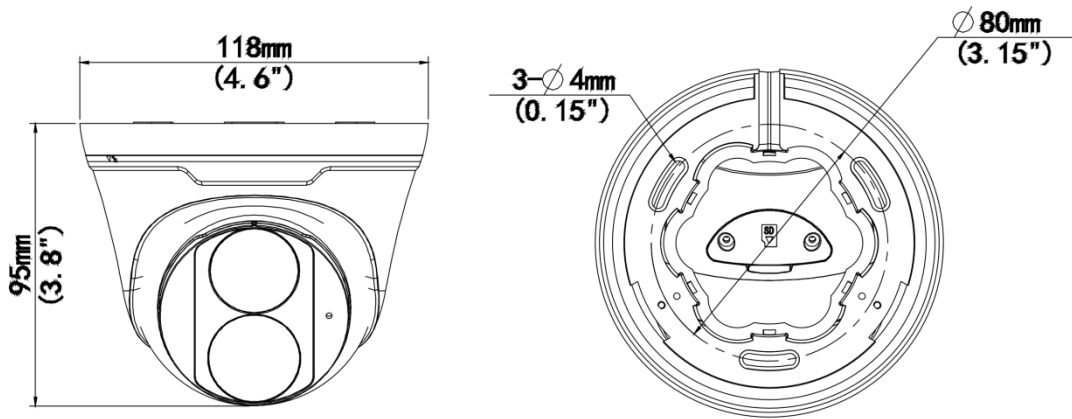
DORI 거리(식별)	8.7 m (28.5 ft.)	12.4 m (40.7 ft.)
<b>조명</b>		
보조 조명	IR	
조명 거리(IR)	30 m (98.4 ft.)	
파장	850 nm	
IR 켜짐/꺼짐 컨트롤	자동/수동	
<b>비디오</b>		
비디오 압축	Ultra 265, H.265, H.264, MJPEG	
H.264 코드 프로파일	Baseline profile, Main profile, High profile	
프레임 속도	메인 스트림: 8 MP (3840 × 2160), 최대 20 fps; 5 MP (3072 × 1728), 최대 30 fps; 4 MP (2560 × 1440), 최대 30 fps; 1080P (1920 × 1080), 최대 30 fps; 720P (1280 × 720), 최대 30 fps; 서브 스트림: 1080P (1920 × 1080), 최대 30 fps; 720P (1280 × 720), 최대 30 fps; D1 (720 × 576), 최대 30 fps; 640 × 360, 최대 30 fps; 2CIF (704 × 288), 최대 30 fps; CIF (352 × 288), 최대 30 fps;	
비디오 비트 전송률	128 Kbps ~ 16 Mbps	
U-code	지원	
OSD	최대 4개의 OSD	
프라이버시 마스크	최대 4개 영역	
ROI	지원	
비디오 스트림	듀얼 스트림	
<b>이미지</b>		
화이트 밸런스	자동, 야외, 미세 조정, 나트륨등, 잠김, 자동2	

디지털 노이즈 제거	2D/3D DNR
스마트 IR	지원
이미지 회전	보통, 수직 반전, 수평 반전, 180°, 시계 방향 90° 회전, 반시계 방향 90° 회전
디워핑	N/A
HLC	지원
BLC	지원
디포그	디지털 디포그
<b>이벤트</b>	
기본 감지	움직임 감지, 울트라 모션 감지, 번조 알람, 오디오 감지, 라인 침범(인체 감지 기반), 침입 (인체 감지 기반)
기본 기능	워터마크, IP 주소 필터링, 액세스 정책, ARP 보호, RTSP 인증, 사용자 인증, HTTP 인증
<b>오디오</b>	
오디오 압축	G.711U, G.711A
오디오 비트레이트	64 Kbps
양방향 오디오	N/A
억제	지원
샘플링 레이트	8 kHz
<b>저장 장치</b>	
엣지 스토리지	MicroSD, 최대 512 GB
네트워크 스토리지	ANR, NAS (NFS)
<b>네트워크</b>	

프로토콜	IPv4, IGMP, DHCP, RTP, RTSP, RTCP, DNS, DDNS, NTP, FTP, UPnP, HTTP, HTTPS, SMTP, SSL/TLS, QoS, 802.1x, SNMP
호환 통합	ONVIF (Profile S, Profile G, Profile T), , SDK
사용자/호스트	최대 32명 사용자. 사용자 레벨 3단계: 관리자, 일반 사용자, 운영자
보안	Password Protection, 강력한 비밀번호, HTTPS Encryption, Export Operation Logs, RTSP용 기본 및 다이제스트 인증, HTTP용 다이제스트 인증, TLS 1.2, ONVIF용 WSSE 및 다이제스트 인증
클라이언트	UNV-Link, UNV-Link Pro, EZStation
웹 브라우저	플러그인 필요 라이브 뷰: IE 10+, Chrome 45+, Firefox 52+, Edge 79+, 플러그인 불필요 라이브 뷰: Chrome 57+, Firefox 58+, Edge 16+
<b>인터페이스</b>	
오디오 I/O	N/A
알람 I/O	N/A
시리얼 포트	N/A
내장 마이크	지원
내장 스피커	N/A
WIFI	N/A
네트워크	1 × RJ45 10 M/100 M Base-TX Ethernet
비디오 출력	N/A
<b>인증</b>	
EMC	CE-EMC (EN 55032, EN 61000-3-3, EN IEC 61000-3-2, EN 55035) FCC (FCC 47 CFR part15 B)
안전성	CE LVD (EN 62368-1) UL/CUL (UL 62368-1, CAN/CSA C22.2 No. 62368-1)
환경	CE-RoHS (2011/65/EU;(EU)2015/863); WEEE (2012/19/EU);

보호	IP67 (IEC 60529)
일반	
전원	DC 12 V±25%, PoE (IEEE 802.3af)
전력 소비량	최대 5.0 W
전원 인터페이스	Ø5.5 mm 동축 전원 플러그
크기	Ø118 mm × 95 mm (Ø4.6" × 3.8") (Ø × H)
무게	0.32 kg (0.71 lb.)
재료	메탈+플라스틱
작업 환경	-30 °C ~ 60 °C (-22 °F ~ 140 °F), 습도: ≤ 95% RH (비응결)
저장 환경	-30 °C ~ 60 °C (-22 °F ~ 140 °F), 습도: ≤ 95% RH (비응결)
서지 보호	4 KV
초기화 버튼	지원
웹 클라이언트 언어	13개 언어: 영어, 중국어(간체), 폴란드어, 독일어, 러시아어, 프랑스어, 한국어, 네덜란드어, 체코어, 포르투갈어, 스페인어, 스페인어(유럽), 이탈리아어

# 크기



# 액세서리

**TR-JB03-I-IN**

Junction Box for Turret Camera(Support wiring from behind)



**TR-JB03-I-IN**

**TR-A01-IN**

NPT 3/4" Waterproof Cable Gland



**TR-A01-IN**

**TR-SE24-IN**

Dome Pendant Mounting Pole 200mm



**TR-SE24-IN**

Dome Pendant Mounting Pole 500mm



Dome Pendant Mounting Bracket(Indoor)



TR-JB07/WM03-G-IN-V2  
Wall Mounting Assembling Bracket For 32  
Fix-dome&Mini Fix-dome&Plastic Turret  
Camera



TR-WM03-D-IN-V2

Wall Mounting Bracket for 32

Fix-dome&Mini Fix-dome&Plastic Turret  
Camera



TR-UC08-C-V2

Bullet&Dome Corner Mounting Bracket



TR-WM07P-B

Dome Wall Mounting Plastic Bracket



TR-UP06-C-IN-V2

Pole Mounting Bracket for Bullet Junction  
Box Only



# Unlimited New View

浙江宇视科技有限公司



<http://www.uniview.com>



[overseasbusiness@uniview.com](mailto:overseasbusiness@uniview.com); [globalsupport@uniview.com](mailto:globalsupport@uniview.com)



South Tower, Building 10, Wanlun Science Park, 88 Jiangling Road, Hangzhou, P.R.China



©2023-2025 Zhejiang Uniview Technologies Co., Ltd. All rights reserved.

\*Product specifications and availability are subject to change without notice.

虽然我试图在本资料中提供准确的信息，但不保证资料的内容不含有技术性误差或印刷性错误，为此我司对本资料中的不准确不承担任何责任。我司保留在没有通知或提示的情况下对本资料的内容进行修改的权利。