

2MP X25 라이트헌터 IR 지능형 네트워크 PTZ 카메라 IPC6622SR-X25-VD2



주요 특징

- Wise-ISP 이미지 처리 엔진, 지능형 노이즈 감소, 저조도 환경에서의 놀라운 시각 효과
- 스마트 침입 방지(SIP): 교차선 감지, 구역 진입, 구역 이탈 및 침입 감지 지원, 자동차, 비자동차, 보행자 등 다양한 유형의 대상을 감지 및 캡처하고 경보 발생
- UNV LM-자동 추적: 오클루전, 다중 대상 교차 또는 고속 모션을 통해서도 자동차, 비자동차 및 보행자를 정확하게 식별하고 지속적으로 추적하며, 실시간 적응형 바운딩 박스를 통해 안정적이고 신뢰할 수 있는 추적을 지원합니다.
- 인원 계수: 다양한 시나리오에 적용할 수 있는 인원 계수 및 군중 밀도 모니터링 지원
- 얼굴 캡처, 최적의 스냅샷 자동 선택, 얼굴 감지 마스크 영역 지원
- 120dB 트루 WDR로 고대비 장면에서 이미지 요구 사항 충족
- 고온의 실외 환경에서 열파 효과를 효과적으로 완화하고 선명한 이미지 보장

- 안개 및 연무 강도에 따라 자동으로 디포그 레벨을 조정하는 적응형 디포그
- 200m(656.2m) 조명 거리, 스마트 IR 조명이 장면에 따라 이미지 설정을 자동으로 조정하여 자연스럽게 사실적인 야간 이미지를 제공합니다.
- 적응형 하이라이트 보정(HLC)은 도로에서 움직이는 차량이 감지되면 야간에 이미지 밝기를 자동으로 조정합니다.
- 고급 H.265 및 SVC 비디오 압축 기술, 높은 압축 효율, 유연한 적용 가능
- ROI(관심 영역)로 낮은 대역폭으로 관심 영역의 이미지 품질 보장
- 영상 오버레이 및 사용자 지정 OSD 지원, 다양한 사용자 지정 효과(크기, 색상, 배경, 스타일) 제공

사양

Model	IPC6622SR-X25-VD2
카메라	
최대 해상도	2 MP
센서	1/2.9" CMOS
주간/야간	자동 스위치 (ICR) 가 있는 IR 차단 필터
셔터	자동/수동, 1초 ~ 1/100000초
WDR	120 dB
S/N	> 56 dB
최저 조도	Color: 0.002 Lux (F1.6, AGC ON), B/W: 0.001 Lux (F1.6, AGC ON), 0 Lux with Light,
렌즈	
초점 거리	4.5 ~ 148.5 mm
디지털 줌	16X
광학 줌	25X
화각(수평)	56.82° to 3.05°

화각(수직)	31.98° to 1.60°
화각(사각)	69.90° to 3.60°
DORI	
DORI 거리(감지)	82.7 m to 1660.3 m (271.3 ft. to 5447.3 ft.)
DORI 거리(관찰)	33.1 m to 664.1 m (108.5 ft. to 2178.9 ft.)
DORI 거리(인식)	16.5 m to 332.1 m (54.3 ft. to 1089.5 ft.)
DORI 거리(식별)	8.3 m to 166.0 m (27.1 ft. to 544.7 ft.)
비디오	
비디오 압축	H.265, H.264, MJPEG, Ultra 265
프레임 속도	Main Stream Max: 1080P (1920 × 1080), 60 fps Main Stream Default: 1080P (1920 × 1080), 25 fps Sub Stream Max: 1080P (1920 × 1080), 60 fps Third Stream Max: D1 (720 × 576), 60 fps Fourth Stream Max: D1 (720 × 576), 60 fps Fifth Stream Max: D1 (720 × 576), 60 fps
비디오 비트 전송률	128 Kbps ~ 16 Mbps
프라이버시 마스크	24개 영역, 장면당 최대 8개 영역
U-code	지원
ROI	최대 8개 영역
비디오 스트림	트리플 스트림
OSD	최대 10개의 OSD
프레임 속도 권장값	1080P@60 fps + 1080P@60 fps + D1@60fp + D1@60fp + D1@60fp
이벤트	
기본 기능	워터마크, IP 주소 필터링, 액세스 정책, ARP 보호, RTSP 인증, 사용자 인증, 알람 입력, 알람 출력, HTTP 인증

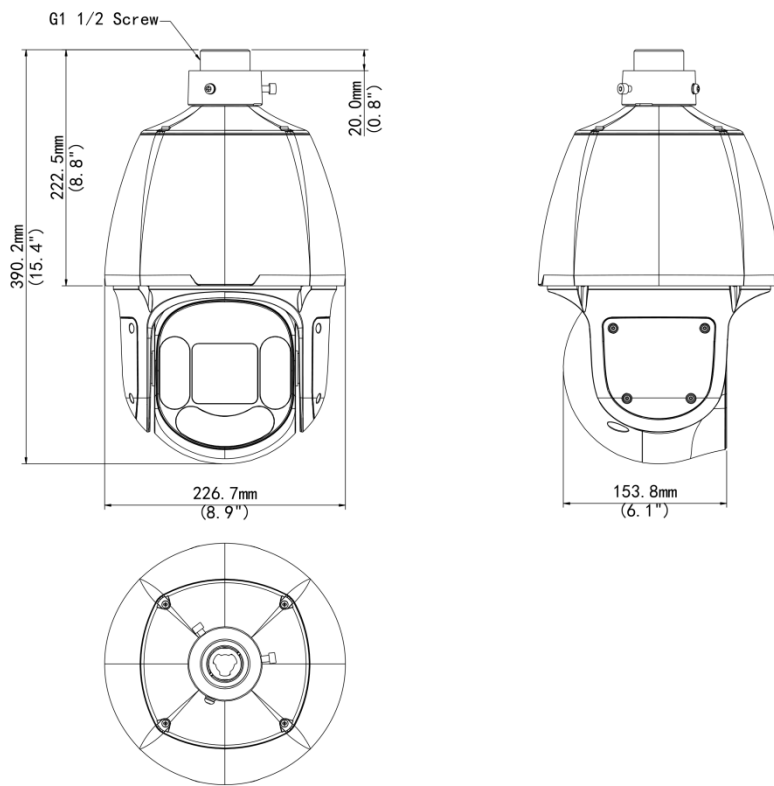
오디오	
오디오 압축	G.711U, G.711A
양방향 오디오	지원
억제	지원
샘플링 레이트	8 kHz, 16 kHz
저장 장치	
엣지 스토리지	MicroSD, 최대 512 GB
네트워크 스토리지	NAS (NFS)
네트워크	
프로토콜	SSH, IGMP, RTP, RTMP, RTCP, IPv4, SSL/TLS, QoS, 802.1x, HTTPS, HTTP, UPnP, NTP, DDNS, DNS, RTSP, DHCP, IPv6, SMTP, PPPoE, SNMP
호환 통합	ONVIF (Profile S, Profile G, Profile T, Profile M), SDK,
사용자/호스트	최대 32명 사용자. 사용자 레벨 3단계: 관리자, 일반 사용자, 운영자
보안	Password Protection, 강력한 비밀번호, HTTPS Encryption, Export Operation Logs, RTSP용 기본 및 다이제스트 인증, HTTP용 다이제스트 인증, TLS 1.2, ONVIF용 WSSE 및 다이제스트 인증, TLS 1.3
클라이언트	EZStation, UNV-Link, UNV-Link Pro
웹 브라우저	플러그인 필요 라이브 뷰: IE 10+, Chrome 45+, Firefox 52+, Edge 79+, 플러그인 불필요 라이브 뷰: Chrome 57+, Firefox 58+, Edge 16+
PTZ	
순찰 대기 시간	15 s ~ 1800 s
프리셋 이미지 정지	지원
홈 위치	지원

프리셋 개수	1024
팬 범위	360° (endless)
팬 속도	0.1°/s to 288°/s
틸트 범위	-15° to 90° (auto flip)
틸트 속도	0.1°/s to 288°/s
이미지	
화이트 밸런스	자동, 야외, 미세 조정, 나트륨등, 잠김, 자동2, 영역 화이트 밸런스
디지털 노이즈 제거	2D/3D DNR
BLC	지원
이미지 회전	보통, 수직 반전, 수평 반전, 180°
HLC	지원
디포그	디지털 디포그
저조도 특성	wise-ISP 탑재된 ColorHunter
이미지 안정화	DIS
열파 감소	지원
인터페이스	
오디오 I/O	1 입력: 임피던스 1 kΩ, 진폭 2.5 V [p-p], 1 출력: 임피던스 600 Ω, 진폭 2.5 V [p-p]
알람 I/O	2/1
네트워크	1 × RJ45 10 M/100 M Base-TX Ethernet
시리얼 포트	1 × RS485
지능형	

예외 감지	개체 제거, 남겨진 개체
자동 추적	지원, 대상 필터링: 사람, 이륜차, 차량
스마트 침입 방지	라인 침범 감지, 침입 감지, 구역 진입 감지, 구역 이탈 감지 (오경보 필터링 및 사람, 이륜차, 차량의 분류 지원)
피플 카운팅	인원 흐름 계산 및 군중 밀도 모니터링 지원
조명	
IR 켜짐/꺼짐 컨트롤	자동/수동
조명 거리(IR)	200 m (656.2 ft.)
인증	
안전성	UL (UL 62368-1) CUL (CAN/CSA C22.2 No. 62368-1) CE-LVD (EN IEC 62368-1)
EMC	CE-EMC (EN 55032; EN IEC 61000-3-2; EN 61000-3-3; EN 50130) FCC SDoC (47 CFR Part 15; Subpart B)
환경	CE-ROHS (2011/65/EU; (EU) 2015/863) WEEE (2012/19/EU)
보호	IP67 (IEC 60529) ; IK10 (IEC62262; Anti-Vandalism Except for the Front Window)
일반	
전원 인터페이스	냉간 압착 단자가 있는 전선
크기	Ø227 mm × 390 mm (Ø8.9" × 15.4") (Ø × H)
저장 환경	-40 °C ~ 70 °C (-40 °F ~ 158 °F), 습도: ≤ 95% RH (비응결)
작업 환경	-40 °C ~ 70 °C (-40 °F ~ 158 °F), 습도: ≤ 95% RH (비응결)
서지 보호	6 KV
초기화 버튼	지원
전원	DC 24 V±25%, AC 24 V±25%, PoE (IEEE 802.3at)

Configurable	
P/N	Support
라이브 뷰	
3D 사생활 보호	지원
Compliance	
NDA Compliant	Support

크기



액세서리

TR-UF45-A-IN

Dome Indoor Ceiling Mounting Pedestal



TR-SE45-A-IN

Dome Ceiling Mounting Pole 500



TR-SE45-IN

Dome Ceiling Mounting Pole 200



TR-CE45-IN

Dome Indoor Ceiling Mounting Bracket



TR-WE45-IN

Dome Wall Mounting Bracket



TR-WE45-A-IN

Long Wall Mounting Bracket for Dome



TR-JB12-IN

Dome Junction Box



TR-WE45-B-IN

Dome Gooseneck Bracket



TR-UP08-A-IN

Dome Pole Mounting Bracket



TR-UP08-B-IN

Aluminium Alloy Pole Mounting Bracket



TR-UC08-A-IN

Dome Corner Mounting Bracket



TR-UC08-B-IN

Aluminium Alloy Corner Mounting Bracket



Unlimited New View

浙江宇视科技有限公司



<http://www.uniview.com>



overseasbusiness@uniview.com; globalsupport@uniview.com



South Tower, Building 10, Wanlun Science Park, 88 Jiangling Road, Hangzhou, P.R.China



©2023-2025 Zhejiang Uniview Technologies Co., Ltd. All rights reserved.

*Product specifications and availability are subject to change without notice.

虽然我司试图在本资料中提供准确的信息，但不保证资料的内容不含有技术性误差或印刷性错误，为此我司对本资料中的不准确不承担任何责任。我司保留在没有通知或提示的情况下对本资料的内容进行修改的权利。