

4 x 5MP MultiView Wise-ISP VF IR Dome Network Camera IPC8645EA-ADZKM-I1



주요 특징

- 하나의 IP로 4채널 지원
- 다양한 지능형 기능 지원, 각 채널의 서로 다른 기능을 동시에 활성화하여 다양한 분석 요구 사항을 충족할 수 있습니다.
- 각 렌즈의 팬, 틸트, 회전 각도를 독립적으로 조정할 수 있어 더 복잡한 장면에 적합합니다
- 4채널 비디오 출력, 각 채널의 메인 스트림에서 2880 × 1620 @ 30fps, 고화질 이미지 제공
- Ultra 265, H.265, H.264, MJPEG
- 스마트 침입 방지, 오경보 필터링 지원, 특정 대상에 따른 정확한 감지 실현
- 얼굴 캡처, 베스트 스냅샷 자동 선택 및 얼굴 속성 수집
- 사람 수 계산, 사람 흐름 계산 및 군중 밀도 모니터링 지원, 다양한 통계 시나리오에 적합

- 저조도 환경에서도 초고화질 이미지를 보장하는 LightHunter 기술
- 130 dB 트루 WDR 기술로 강한 역광 장면에서도 선명한 이미지를 보장 합니다.
- IP67 침입 및 IK10 보호

사양

Model	IPC8645EA-ADZKM-I1
카메라	
센서	1/2.7" CMOS
최저 조도	컬러: 0.002 Lux (F1.2, AGC 켜짐), IR 사용 시 0Lux
주간/야간	자동 스위치 (ICR) 가 있는 IR 차단 필터
WDR	130 dB
조정 각도	팬: 0° ~ 360°, 틸트: 0° ~ 65°, 회전: 0° ~ 355°
S/N	>56 dB
렌즈	
초점 거리	2.7 ~ 13.5 mm
광학 줌	5X
Iris	F1.2 * 4
화각(수평)	(W) 110.3° ~ (T) 31°
화각(수직)	(W) 57.1° ~ (T) 17.5°
화각(사각)	(W) 143.4° ~ (T) 38.1°
Iris Type	고정
DORI	
DORI 거리(감지)	70.9 m ~ 247.5 m (232.5 ft. ~ 812.0 ft.)
DORI 거리(관찰)	28.4 m ~ 99.0 m (93.2 ft. ~ 324.8 ft.)

DORI 거리(인식)	14.2 m ~ 49.5 m (46.5 ft. ~ 162.4 ft.)
DORI 거리(식별)	7.1 m ~ 24.8 m (23.3 ft. ~ 81.4 ft.)
조명	
조명 거리(IR)	50 m (164.0 ft.)
IR 켜짐/꺼짐 컨트롤	자동/수동
지능형	
예외 감지	장면 변경, 디포커스 감지, 개체 제거, 남겨진 개체
얼굴 캡처	지원
스마트 침입 방지	라인 침범 감지, 침입 감지, 구역 진입 감지, 구역 이탈 감지 (오경보 필터링 및 사람, 이륜차, 차량의 분류 지원)
피플 카운팅	인원 흐름 계산 및 군중 밀도 모니터링 지원
이벤트	
모션 감지	지원
훼손 감지	지원
오디오 감지	지원
UMD(울트라 모션 감지)	지원
이미지	
이미지 회전	보통, 수직 반전, 수평 반전, 180°, 시계 방향 90° 회전, 반시계 방향 90° 회전
디포그	디지털 디포그
네트워크	
프로토콜	IPv4, IPv6, IGMP, DHCP, PPPoE, RTP, RTSP, RTCP, RTMP, DNS, DDNS, NTP, FTP, UPnP, HTTP, HTTPS, SMTP, 802.1x, SNMP, QoS, SSL/TLS, SSH

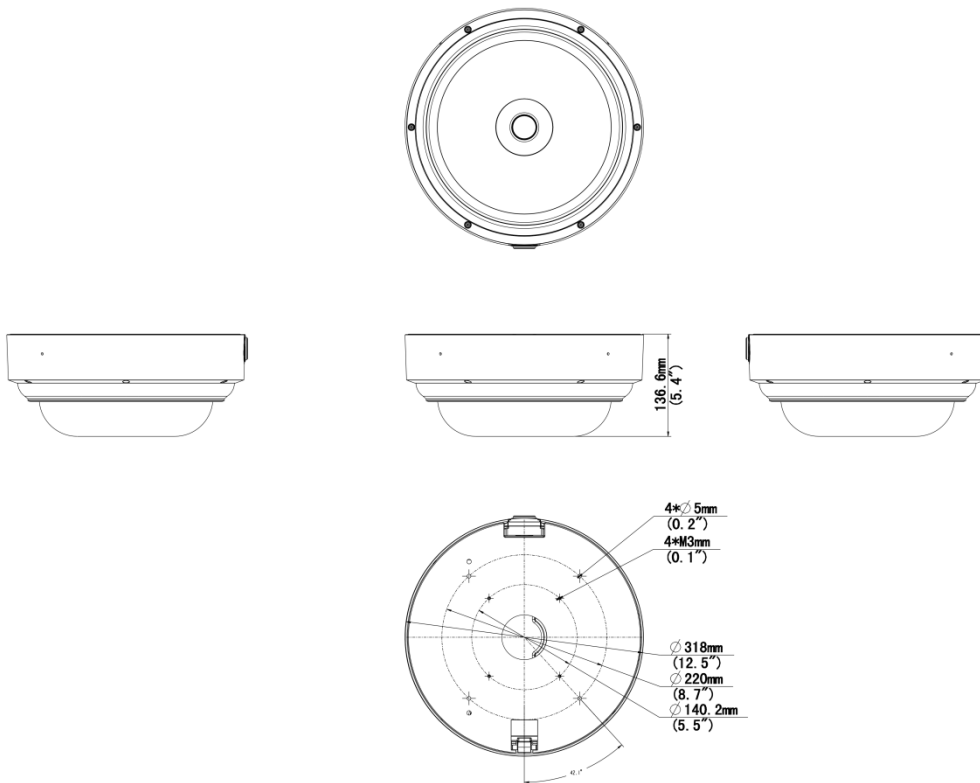
호환 통합	ONVIF (Profile S, Profile G, Profile T, Profile M), , SDK
사용자/호스트	최대 32명 사용자. 사용자 레벨 3단계: 관리자, 일반 사용자, 운영자
보안	비밀번호 보호, Strong password, HTTPS 암호화, 작업 로그 내보내기, RTSP용 기본 및 다이제스트 인증, HTTP용 다이제스트 인증, TLS 1.2, ONVIF용 WSSE 및 다이제스트 인증
웹 브라우저	플러그인 필요 라이브 뷰: IE 10+, Chrome 45+, Firefox 52+, Edge 79+, 플러그인 불필요 라이브 뷰: Chrome 57+, Firefox 58+, Edge 16+
저장 장치	
엣지 스토리지	MicroSD, 최대 512 GB
네트워크 스토리지	ANR, NAS (NFS)
비디오	
비디오 압축	Ultra 265, H.265, H.264, MJPEG
H.264 코드 프로파일	Baseline profile, Main profile, High profile
프레임 속도 - 메인 스트림	채널 × 4 5 MP (2880 × 1620), 최대 30 fps; 4 MP (2688 × 1520), 최대 30 fps; 4 MP (2560 × 1440), 최대 30 fps; 3 MP (2304 × 1296), 최대 30 fps; 1080P (1920 × 1080), 최대 30 fps; 720P (1280 × 720), 최대 30 fps; D1 (720 × 576), 최대 30 fps; 640 × 360, 최대 30 fps; 2CIF (704 × 288), 최대 30 fps;

	CIF (352 × 288), 최대 30 fps;
프레임 속도 - 서브 스트림	채널 × 4 1080P (1920 × 1080), 최대 30 fps; 720P (1280 × 720), 최대 30 fps; D1 (720 × 576), 최대 30 fps; 640 × 360, 최대 30 fps; 2CIF (704 × 288), 최대 30 fps; CIF (352 × 288), 최대 30 fps;
프레임 속도 - 서드 스트림	채널 × 4 D1 (720 × 576), 최대 30 fps; 640 × 360, 최대 30 fps; 2CIF (704 × 288), 최대 30 fps; CIF (352 × 288), 최대 30 fps
프레임 속도 권장값	Channel × 4 2880 × 1620@30 fps + 1080P@30 fps + D1@30 fps
비디오 비트 전송률	128 Kbps ~ 16 Mbps * 4Channel
U-code	지원
ROI	지원
비디오 스트림	트리플 스트림
OSD	Up to 10 OSDs * 4 Channel
프라이버시 마스크	Up to 8 * 4Channel
오디오	
오디오 압축	G.711U, G.711A

양방향 오디오	지원
샘플링 레이트	8 kHz
인터페이스	
오디오 I/O	1 입력: 임피던스 1 k Ω , 진폭 2.5 V [p-p], 1 출력: 임피던스 600 Ω , 진폭 2.5 V [p-p]
알람 I/O	3/2
내장 마이크	지원
네트워크	1 \times RJ45 10 M/100 M/1000 M Base-TX Ethernet
인증	
EMC	CE-EMC (EN 55032, EN 61000-3-3, EN IEC 61000-3-2, EN 50130) FCC (FCC 47 CFR part15 B)
안전성	CE-LVD (EN 62368-1) UL/CUL (UL 62368-1, CAN/CSA C22.2 No. 62368-1)
환경	CE-RoHS (2011/65/EU;(EU)2015/863); WEEE (2012/19/EU)
보호	IP67 (IEC 60529), IK10 (IEC 62262)
기타	
복도 모드	지원
일반	
전원	DC 24 V \pm 25%, AC 24 V \pm 25%, PoE (IEEE 802.3bt)
내장 DC12V 출력	지원
전력 소비량	최대 31 W
전원 인터페이스	냉간 압착 단자가 있는 전선
크기	\varnothing 318 mm \times 136.6 mm (\varnothing 12.52" \times 5.38") ($\varnothing \times$ H)
무게	4.77 kg (10.52 lb.)

작업 환경	-30 °C ~ 60 °C (-22 °F ~ 140 °F), Humidity: 5%~95% RH
저장 환경	-40 °C ~ 70 °C (-40 °F ~ 158 °F), Humidity: 5%~95% RH
서지 보호	6 KV

크기



액세서리

TR-UF45-K-IN

Four Eyes Multi-directional Camera
Ceiling Mounting/Wall Mounting Adapter



TR-CE45-IN

Dome Indoor Ceiling Mounting Bracket



TR-WE45-B-IN

Dome Gooseneck Bracket



TR-WE45-A-IN

Long Wall Mounting Bracket for Dome



TR-UC08-A-IN

Dome Corner Mounting Bracket



TR-UC08-B-IN

Aluminium Alloy Corner Mounting Bracket



TR-UP08-A-IN

Dome Pole Mounting Bracket



TR-UP08-B-IN

Aluminium Alloy Pole Mounting Bracket



Unlimited New View

浙江宇视科技有限公司



<http://www.uniview.com>



overseasbusiness@uniview.com; globalsupport@uniview.com



South Tower, Building 10, Wanlun Science Park, 88 Jiangling Road, Hangzhou, P.R.China



©2023-2025 Zhejiang Uniview Technologies Co., Ltd. All rights reserved.

*Product specifications and availability are subject to change without notice.

虽然我司试图在本资料中提供准确的信息，但不保证资料的内容不含有技术性误差或印刷性错误，为此我司对本资料中的不准确不承担任何责任。我司保留在没有通知或提示的情况下对本资料的内容进行修改的权利。