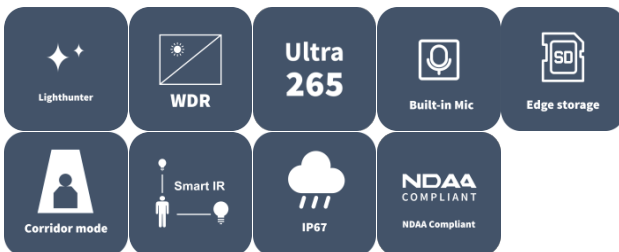


5MP WDR LightHunter IR Network Bullet Camera IPC2225SB-ADF40KM-I1



주요 특징

- 고화질 이미지 (5 MP, 1/2.7" CMOS 센서 사용)
- 메인 스트림에서 2880 × 1620@30 fps
- Ultra 265, H.265, H.264, MJPEG
- 스마트 침입 방지, 인체 및 차량 감지를 기반으로 크로스 라인 및 침입 지원
- 저조도 환경에서도 초고화질 이미지를 보장하는 LightHunter 기술
- 9:16 복도 모드 지원
- 최대 120 dB 의 광학 WDR (광역 역광 보정)
- 스마트 IR, 최대 80 m (262.5 ft.) IR 범위 지원
- DC 12 V, PoE (IEEE 802.3af) 전원 공급 장치
- Alarm I/O: 1/1, audio I/O: 1/1

- 내장 마이크
- IP67, IK10

사양

Model	IPC2225SB-ADF40KM-I1
카메라	
센서	1/2.7" CMOS
최저 조도	컬러: 0.003 Lux (F1.6, AGC 켜짐), IR 사용 시 0Lux
주간/야간	자동 스위치 (ICR) 가 있는 IR 차단 필터
셔터	자동/수동, 1초 ~ 1/100000초
WDR	120 dB
S/N	>56 dB
렌즈	
초점 거리	4.0 mm
Iris	F1.6
화각(수평)	91.5°
화각(수직)	46.7°
화각(사각)	112.5°
Iris Type	고정
DORI	
DORI 거리(렌즈)	4 mm
DORI 거리(감지)	90.0 m (295.3 ft.)
DORI 거리(관찰)	36.0 m (118.1 ft.)
DORI 거리(인식)	18.0 m (59.1 ft.)
DORI 거리(식별)	9.0 m (29.5 ft.)

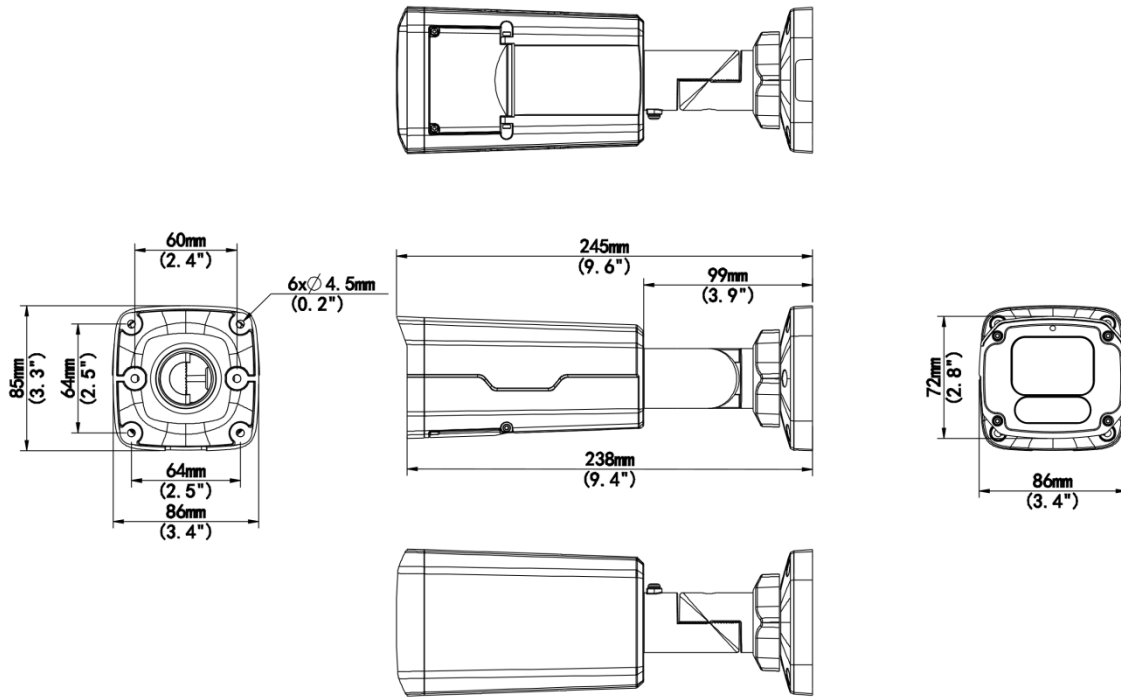
조명	
조명 거리(IR)	80 m (262.5 ft.)
IR 켜짐/꺼짐 컨트롤	자동/수동
파장	850 nm
비디오	
프라이버시 마스크	Up to 4 areas per scene
프레임 속도 - 메인 스트림	5 MP (2880 × 1620), 최대 30 fps
프레임 속도 - 서브 스트림	720P (1280 × 720), 최대 30 fps
비디오 압축	Ultra 265, H.265, H.264, MJPEG
비디오 비트 레이트	128 Kbps ~ 16 Mbps
ROI	지원
비디오 스트림	듀얼 스트림
OSD	최대 4개의 OSD
이미지	
디포그	디지털 디포그
화이트 밸런스	Auto, Outdoor, Fine Tune, Sodium Lamp, Locked, Auto2
디지털 노이즈 제거	2D/3D DNR
스마트 IR	지원
이미지 회전	Normal, Flip Vertical, Flip Horizontal, 180°, 90°Clockwise, 90°Anti-clockwise
HLC	지원
BLC	지원

열파 감소	N/A
지능형	
스마트 침입 방지	라인 침범 감지, 침입 감지 (오경보 필터링 및 사람 및 차량 분류 지원)
이벤트	
기본 감지	움직임 감지, 울트라 모션 감지(인체 및 차량 감지 기반), 변조 알람, 오디오 감지
기본 기능	Watermark, IP Address Filtering, Access Policy, ARP Protection, RTSP Authentication, User Authentication, HTTP authentication, Alarm input, Alarm output
오디오	
오디오 압축	G.711U, G.711A
오디오 비트레이트	128 Kbps
양방향 오디오	지원
억제	지원
샘플링 레이트	16KHZ
저장 장치	
엣지 스토리지	MicroSD, 최대 512 GB
네트워크 스토리지	ANR, NAS (NFS)
네트워크	
프로토콜	SSH, IGMP, RTP, RTCP, SMTP, IPv4, IPv6, DHCP, PPPoE, RTSP, RTMP, DNS, DDNS, NTP, FTP, UPnP, HTTP, HTTPS, 802.1x, SNMP, QoS, SSL/TLS
호환 통합	ONVIF (Profile S, Profile G, Profile T, Profile M), SDK,
사용자/호스트	최대 32명 사용자. 사용자 레벨 3단계: 관리자, 일반 사용자, 운영자
보안	TLS 1.3, Password Protection, 강력한 비밀번호, HTTPS Encryption, Export Operation Logs, RTSP용 기본 및 다이제스트 인증, HTTP용 다이제스트 인증, TLS 1.2, ONVIF용 WSSE 및

	다이제스트 인증
클라이언트	EZStation, UNV-Link, UNV-Link Pro
웹 브라우저	플러그인 필요 라이브 뷰: IE 10+, Chrome 45+, Firefox 52+, Edge 79+, 플러그인 불필요 라이브 뷰: Chrome 57+, Firefox 58+, Edge 16+
인터페이스	
오디오 I/O	1 입력: 임피던스 1 kΩ, 진폭 2.5 V [p-p], 1 출력: 임피던스 600 Ω, 진폭 2.5 V [p-p]
알람 I/O	1/1
내장 마이크	지원
네트워크	1 × RJ45 10 M/100 M Base-TX Ethernet
인증	
EMC	CE-EMC (EN 55032: 2015+A1:2020, EN 61000-3-3: 2013+A1: 2019, EN IEC 61000-3-2: 2019+A1: 2021, EN 55035: 2017+A11:2020) FCC (FCC CFR 47 part15 B, ANSI C63.4-2014)
안전성	CE LVD (EN 62368-1:2014+A11:2017) UL (UL 62368-1, 2nd Ed., Issue Date: 2014-12-01)
환경	CE-RoHS (2011/65/EU;(EU)2015/863); WEEE (2012/19/EU); Reach (Regulation (EC) No 1907/2006)
보호	IP67 (IEC 60529:1989+AMD1:1999+AMD2:2013) IK10 (IEC 62262:2002)
일반	
전원	DC 12 V (±25%), PoE (IEEE 802.3af)
전력 소비량	최대 8 W
전원 인터페이스	Ø5.5 mm 동축 전원 플러그
크기	245 mm × 87 mm × 86 mm (9.6" × 3.4" × 3.4") (L × W × H)
무게	0.82 kg (1.81 lb.)
작업 환경	-30°C ~ 60°C (-22°F ~ 140°F), Humidity: 5%~95% RH (non-condensing)

<p>저장 환경</p>	<p>-40°C ~ 70°C (-40°F ~ 158°F), Humidity: 5%~95% RH (non-condensing)</p>
<p>웹 클라이언트 언어</p>	<p>22개 언어: 중국어 번체, 영어, 중국어 간체, 폴란드어, 독일어, 러시아어, 프랑스어, 한국어, 네덜란드어, 체코어, 포르투갈어(유럽), 포르투갈어(브라질), 일본어, 태국어, 터키어, 스페인어(라틴아메리카), 스페인어(유럽), 헝가리어, 이탈리아어, 베트남어, 아랍어, 슬로바키아어, 슬로바키아어</p>

크기



액세서리

TR-JB07-D-IN

Bullet Junction Box(Support wiring from behind)



TR-JB07-D-IN-V2

Bullet Junction Box(Support wiring from behind)



TR-JB06-A-IN

Middle Bullet Junction Box(Elegant White)



TR-UP06-B-IN

Bullet Pole Mounting Bracket



TR-A01-IN

NPT 3/4" Waterproof Cable Gland



TR-UP06-C-IN-V2

Pole Mounting Bracket for Bullet Junction Box Only



Unlimited New View

浙江宇视科技有限公司

 <http://www.uniview.com>

 overseasbusiness@uniview.com; globalsupport@uniview.com

 South Tower, Building 10, Wanlun Science Park, 88 Jiangling Road, Hangzhou, P.R.China



©2023-2025 Zhejiang Uniview Technologies Co., Ltd. All rights reserved.

*Product specifications and availability are subject to change without notice.

虽然我司试图在本资料中提供准确的信息，但不保证资料的内容不含有技术性误差或印刷性错误，为此我司对本资料中的不准确不承担任何责任。我司保留在没有通知或提示的情况下对本资料的内容进行修改的权利。