

2MP WIFI Fixed Dome Network Camera IPC322LB-AF28WK-G



주요 특징

- 고품질 이미지 (1080P, 1/2.9" CMOS 센서 사용)
- 1080P (1920 × 1080)@30/25 fps; 720P (1280 × 720)@30/25 fps
- Ultra 265, H.265, H.264, MJPEG
- 내장 마이크
- 스마트 IR, 최대 30 m (98.4 ft.) IR 거리
- MicroSD, 최대 512 GB
- IK10 파손 방지
- IP67 보호
- 3-axis

사양

Model	IPC322LB-AF28WK-G
카메라	
최대 해상도	2 MP
센서	1/2.9" CMOS
최저 조도	컬러: 0.01 Lux (F2.0, AGC 켜짐), IR 사용 시 0Lux
주간/야간	자동 스위치 (ICR) 가 있는 IR 차단 필터
셔터	Auto/Manual, 1 ~ 1/100000s
조정 각도	팬: 0° ~ 352°, 틸트: 0° ~ 70°, 회전: 0° ~ 350°
S/N	>52 dB
WDR	DWDR
렌즈	
초점 거리	2.8 mm
Iris Type	고정
Iris	F2.0
화각(수평)	101.1°
화각(수직)	55.0°
화각(사각)	111.0°
DORI	
DORI 거리(렌즈)	2.8 mm
DORI 거리(감지)	45.0 m (147.6 ft.)
DORI 거리(관찰)	18.0 m (59.1 ft.)
DORI 거리(인식)	9.0 m (29.5 ft.)

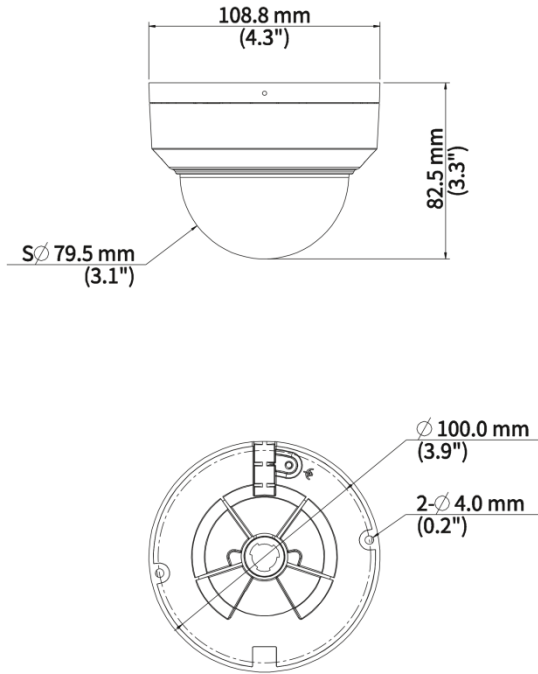
DORI 거리(식별)	4.5 m (14.8 ft.)
조명	
보조 조명	IR
조명 거리(IR)	30 m (98.4 ft.)
파장	850 nm
IR 켜짐/꺼짐 컨트롤	자동/수동
비디오	
비디오 압축	Ultra 265, H.265, H.264, MJPEG
H.264 코드 프로파일	기본 프로파일, 주요 프로파일, 높은 프로파일
프레임 속도	메인 스트림: 1080P (1920 × 1080), 최대 30 fps; 720P (1280 × 720), 최대 30 fps 서브 스트림: 640 × 360, 최대 30 fps; 2CIF (704 × 288), 최대 30 fps; CIF (352 × 288), 최대 30 fps;
비디오 비트 레이트	128 Kbps ~ 6144 Kbps
U-코드	지원
OSD	최대 4개의 OSD
프라이버시 마스크	지원 (NVR만 해당)
ROI	지원
비디오 스트림	듀얼 스트림
이미지	
화이트 밸런스	자동, 야외, 미세 조정, 나트륨등, 잠김, 자동2
디지털 노이즈 제거	2D/3D DNR
스마트 IR	지원

이미지 회전	보통, 수직 반전, 수평 반전, 180°
디워핑	N/A
HLC	지원
BLC	지원
디포그	디지털 디포그
이벤트	
기본 감지	인체 감지, 움직임 감지, 변조 알람, 오디오 감지
기본 기능	워터마크, IP 주소 필터링, 액세스 정책, ARP 보호, RTSP 인증, 사용자 인증, HTTP 인증
오디오	
오디오 압축	G.711U, G.711A
오디오 비트레이트	64 Kbps
양방향 오디오	N/A
억제	지원
샘플링 레이트	8 kHz
저장 장치	
엣지 스토리지	MicroSD, 최대 512 GB
네트워크 스토리지	ANR, NAS (NFS)
네트워크	
프로토콜	IPv4, DHCP, RTSP, DNS, DDNS, NTP, HTTP
호환 통합	ONVIF (Profile S, Profile G, Profile T), , SDK
사용자/호스트	Up to 32 users, 2 user levels: administrator and common user

클라이언트	UNV-Link, UNV-Link Pro, EZStation
웹 브라우저	플러그인 필요 라이브 뷰: IE 10+, Chrome 45+, Firefox 52+, Edge 79+
Wi-Fi	
무선 표준	IEEE802.11b/g/n
주파수 범위	2.4 GHz ~ 2.4835 GHz
채널 대역폭	20 MHz 지원
변조 모드	802.11b: CCK, QPSK, BPSK 802.11g/n: OFDM/HT
Wi-Fi 보안	64/128-bit WEP, WPA-PSK/WPA2-PSK
전송 전력	802.11b: 17±1.5 dBm@11 Mbps 802.11g: 14±1.5 dBm@54 Mbps 802.11n: 12.5±1.5 dBm@150 Mbps
수신 감도	802.11b: -90 dBm@11 Mbps (Typical) 802.11g: -75 dBm@54 Mbps (Typical) 802.11n: -74 dBm@150 Mbps (Typical)
전송 속도	802.11b: 11 Mbps 802.11g: 54 Mbps 802.11n: up to 150 Mbps
인터페이스	
오디오 I/O	N/A
알람 I/O	N/A
시리얼 포트	N/A
내장 마이크	지원
내장 스피커	N/A
WIFI	지원
네트워크	1 × RJ45 10 M/100 M Base-TX Ethernet
비디오 출력	N/A
인증	
EMC	CE-EMC (EN 55032, EN 61000-3-3, EN IEC 61000-3-2, EN 55035) FCC (FCC 47 CFR part15 B)

RF	FCC ID (FCC CFR 47 part15 C)CE RED (EN 301 489-1, EN 301 489-17, EN 300 328, EN 62311)
안전성	CE LVD (EN 62368-1) CB (IEC 62368-1) UL/CUL (UL 62368-1, CAN/CSA C22.2 No. 62368-1)
환경	CE-RoHS (2011/65/EU;(EU)2015/863); WEEE (2012/19/EU);
보호	IP67 (IEC 60529) IK10 (IEC 62262)
일반	
전원	DC 12 V±25%
전력 소비량	최대 4.0 W
전원 인터페이스	Ø5.5 mm 동축 전원 플러그
크기	Ø109 mm × 83 mm (Ø4.29" × 3.3") (Ø × H)
무게	0.32 kg (0.71 lb.)
재료	메탈+플라스틱
저장 환경	-30 °C ~ 60 °C (-22 °F ~ 140 °F), 습도: ≤ 95% RH (비응결)
작업 환경	-30 °C ~ 60 °C (-22 °F ~ 140 °F), 습도: ≤ 95% RH (비응결)
서지 보호	4 KV
초기화 버튼	지원
웹 클라이언트 언어	4개 언어: 영어, 러시아어, 스페인어, 베트남어

크기



액세서리

TR-JB03-G-IN

Junction Box for Mini Fix-dome(Support wiring from behind)



TR-A01-IN
NPT 3/4" Waterproof Cable Gland



HS-205S

Sunshade Shell for Fixed Focus Dome



TR-SE24-IN
Dome Pendent Mounting Pole 200mm



TR-UM06-E-IN

Slant Mounting Bracket for Fixed Dome



TR-SE24-A-IN
Dome Pendent Mounting Pole 500mm



TR-CM24-IN

Dome Pendant Mounting Bracket(Indoor)



TR-JB07/WM03-G-IN-V2

Wall Mounting Assembling Bracket For 32
Fix-dome&Mini Fix-dome&Plastic Turret
Camera



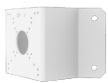
TR-WM03-D-IN-V2

Wall Mounting Bracket for 32
Fix-dome&Mini Fix-dome&Plastic Turret
Camera



TR-UC08-C-V2

Bullet&Dome Corner Mounting Bracket



TR-UP06-C-IN-V2

Pole Mounting Bracket for Bullet Junction
Box Only



TR-WM07P-B

Dome Wall Mounting Plastic Bracket



TR-FM116

In-ceiling Bracket for Fix-dome



Unlimited New View

浙江宇视科技有限公司



<http://www.uniview.com>



overseasbusiness@uniview.com; globalsupport@uniview.com



South Tower, Building 10, Wanlun Science Park, 88 Jiangling Road, Hangzhou, P.R.China



©2023-2025 Zhejiang Uniview Technologies Co., Ltd. All rights reserved.

*Product specifications and availability are subject to change without notice.

虽然我司试图在本资料中提供准确的信息，但不保证资料的内容不含有技术性误差或印刷性错误，为此我司对本资料中的不准确不承担任何责任。我司保留在没有通知或提示的情况下对本资料的内容进行修改的权利。