

2MP 16X LightHunter Network PTZ Dome Camera Datasheet

IPC6432LR-X16-VG1



주요 특징

- 고품질 이미지 (1080P, 1/2.8" CMOS 센서 사용)
- 메인 스트림에서 1920 × 1080@60 fps
- Ultra 265, H.265, H.264, MJPEG
- 듀얼 스트림
- 16X 광학 줌
- 저조도 환경에서도 초고화질 이미지를 보장하는 LightHunter 기술
- 스마트 IR, 최대 100 m (328 ft.) IR 거리
- DC 12 V±10%, PoE+ (IEEE 802.3at)
- Alarm I/O: 2/1, audio I/O: 1/1
- IP66 침입 보호

- IK10 파손 방지

사양

Model	IPC6432LR-X16-VG1
카메라	
최대 해상도	2 MP
센서	1/2.8" CMOS
최저 조도	컬러: 0.003 Lux (F1.78, AGC 켜짐), IR 사용 시 0Lux
주간/야간	자동 스위치 (ICR) 가 있는 IR 차단 필터
셔터	Auto/Manual, 1 ~ 1/100000s
WDR	120 dB
S/N	>52 dB
렌즈	
초점 거리	5.5 ~ 88 mm
광학 줌	16X
Iris	F1.78-F3.73
화각(수평)	52.46° ~ 3.67°
화각(수직)	30.98° ~ 2.07°
화각(사각)	64.53° ~ 4.33°
DORI	
DORI 거리(감지)	88.0 m ~ 1412.7 m (288.7 ft. ~ 4634.8 ft.)
DORI 거리(관찰)	35.2 m ~ 565.1 m (115.5 ft. ~ 1853.9 ft.)
DORI 거리(인식)	17.6 m ~ 282.5 m (57.7 ft. ~ 927.0 ft.)
DORI 거리(식별)	8.8 m ~ 141.3 m (28.9 ft. ~ 463.6 ft.)

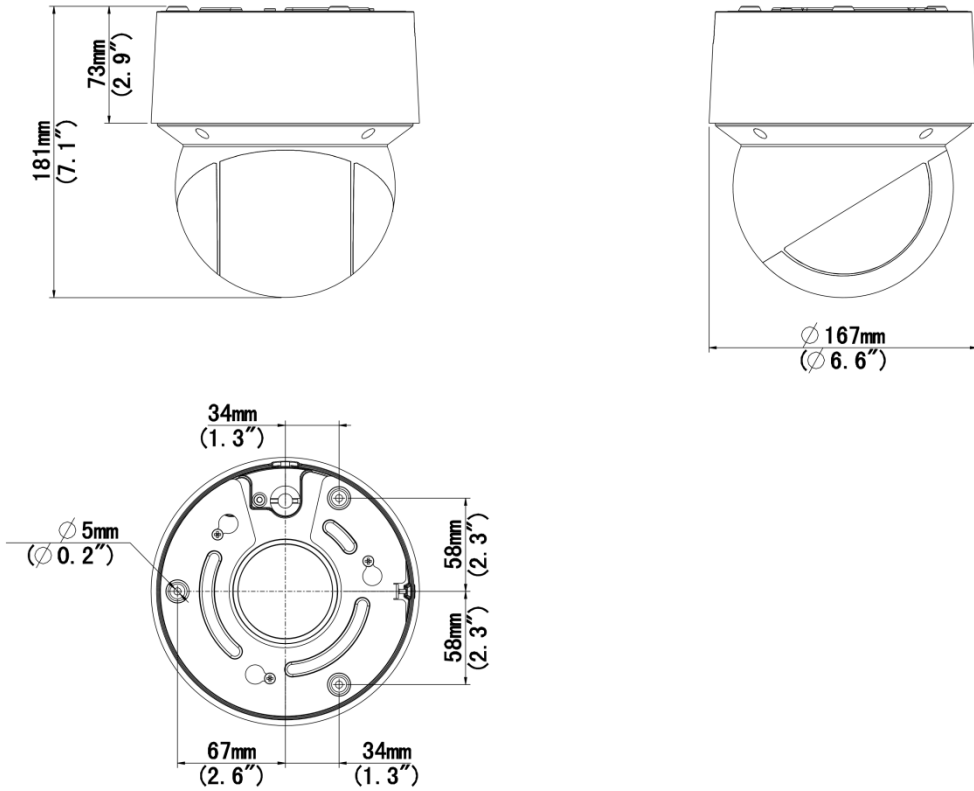
비디오	
프라이버시 마스크	24개 영역, 장면당 최대 4개 영역
비디오 압축	Ultra 265, H.265, H.264, MJPEG
프레임 속도	메인 스트림: 1080P (1920 × 1080), 최대 60 fps 서브 스트림: 720P (1280 × 720), 최대 60 fps
비디오 비트 전송률	128 Kbps ~ 16 Mbps
U-code	지원
ROI	지원
비디오 스트림	듀얼 스트림
OSD	최대 4개의 OSD
지능형	
자동 추적	지원, 대상 필터링: 사람 및 차량
스마트 침입 방지	라인 침범 감지, 침입 감지 (오경보 필터링 및 사람 및 차량 분류 지원)
이미지	
화이트 밸런스	자동, 야외, 미세 조정, 나트륨등, 잠김, 자동2
디지털 노이즈 제거	2D/3D DNR
이미지 회전	보통, 수직 반전, 수평 반전, 180°
HLC	지원
BLC	지원
스마트 IR	지원
디포그	디지털 디포그

이벤트	
기본 감지	움직임 감지, 변조 알람, 오디오 감지
기본 기능	워터마크, IP 주소 필터링, 액세스 정책, ARP 보호, RTSP 인증, 사용자 인증, 알람 입력
오디오	
오디오 압축	G.711U, G.711A
오디오 비트레이트	128 Kbps
양방향 오디오	지원
억제	지원
샘플링 레이트	16KHZ
저장 장치	
엣지 스토리지	MicroSD, 최대 512 GB
네트워크 스토리지	ANR, NAS (NFS)
조명	
IR 켜짐/꺼짐 컨트롤	자동/수동
파장	850 nm
조명 거리(IR)	Up to 100m (328 ft) IR range
네트워크	
프로토콜	IPv4, IPv6, IGMP, RTP, DHCP, PPPoE, RTSP, RTCP, RTMP, DNS, DDNS, NTP, FTP, UPnP, HTTP, HTTPS, 802.1x, SNMP, QoS, SSL/TLS
호환 통합	ONVIF (Profile S, Profile G, Profile T, Profile M), SDK,
사용자/호스트	최대 32명 사용자. 사용자 레벨 3단계: 관리자, 일반 사용자, 운영자
보안	Password Protection, 강력한 비밀번호, HTTPS Encryption, Export Operation Logs, RTSP용

	기본 및 다이제스트 인증, HTTP용 다이제스트 인증, TLS 1.2, ONVIF용 WSSE 및 다이제스트 인증
클라이언트	EZStation, UNV-Link, UNV-Link Pro
웹 브라우저	플러그인 필요 라이브 뷰: IE 10+, Chrome 45+, Firefox 52+, Edge 79+
PTZ	
프리셋 개수	1024
프리셋 순찰	16개의 순찰, 각 순찰당 최대 64개의 프리셋
경로 순찰	16개의 순찰, 각 순찰당 최대 32개의 동작
녹화 순찰	16개의 순찰, 각 순찰당 최대 128개의 동작
순찰 대기 시간	15 s ~ 1800 s
홈 위치	지원
팬 범위	360° (무한 회전)
틸트 범위	-5° to 90° (자동 플립)
팬 속도	0.1°/s ~ 240°/s
틸트 속도	0.1°/s to 120°/s
인터페이스	
오디오 I/O	1 입력: 임피던스 1 kΩ, 진폭 2.5 V [p-p], 1 출력: 임피던스 600 Ω, 진폭 2.5 V [p-p]
알람 I/O	2/1
시리얼 포트	1*RS485
네트워크	1 × RJ45 10 M/100 M Base-TX Ethernet
인증	
EMC	CE-EMC (EN 55032: 2015+A11:2020+A1: 2020, EN IEC 61000-3-2: 2019+A1: 2021, EN 61000-3-3: 2013+A1: 2019+A2:2021, EN 50130-4: 2011+A1:2014)

	FCC (FCC CFR 47 part15 B, ANSI C63.4-2014)
안전성	CE LVD (EN 62368-1:2014+A11:2017) UL (UL 62368-1, 2nd Ed., Issue Date: 2014-12-01)
환경	CE-ROHS (2011/65/EU;(EU)2015/863)
보호	IP66 (IEC 60529:1989+AMD1:1999+AMD2:2013) IK10 (IEC 62262:2002)
일반	
전원	DC 12 V (±10%, 3A), PoE+ (IEEE 802.3at)
전력 소비량	최대 23 W
전원 인터페이스	Ø5.5 mm 동축 전원 플러그
크기	Ø167 mm × 181 mm (Ø6.6" × 7.1") (Ø × H)
무게	2.3 kg (5.07 lb.)
작업 환경	-40°C~65°C (-40°F~149°F), Humidity: ≤95% RH (non-condensing)
저장 환경	-40°C~70°C (-40°F~158°F), Humidity: ≤95% RH (non-condensing)
서지 보호	6 KV
초기화 버튼	지원
Configurable	
P/N	Support

크기



액세서리

TR-FM180-IN
In-ceiling Bracket for Cover Dome



TR-CE45-IN
Dome Indoor Ceiling Mounting Bracket



TR-SE45-IN
Dome Ceiling Mounting Pole 200



TR-SE45-A-IN
Dome Ceiling Mounting Pole 500



TR-WE45-IN
Dome Wall Mounting Bracket



TR-WE45-B-IN
Dome Gooseneck Bracket



TR-JB12-IN
Dome Junction Box



TR-UP08-B-IN
Aluminium Alloy Pole Mounting Bracket



TR-UC08-B-IN
Aluminium Alloy Corner Mounting Bracket



TR-JB04-E-IN
Cover Dome Junction Box



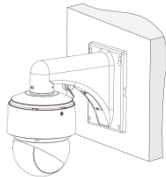
TR-UF45-L-IN
Cover Dome Adapter



TR-UP04-IN
Mounting Bracket



Wall Mount
TR-WE45-IN+TR-UF45-L-IN



Unlimited New View

浙江宇视科技有限公司

 <http://www.uniview.com>

 overseasbusiness@uniview.com; globalsupport@uniview.com

 South Tower, Building 10, Wanlun Science Park, 88 Jiangling Road, Hangzhou, P.R.China



©2023-2025 Zhejiang Uniview Technologies Co., Ltd. All rights reserved.

*Product specifications and availability are subject to change without notice.

虽然我司试图在本资料中提供准确的信息，但不保证资料的内容不含有技术性误差或印刷性错误，为此我司对本资料中的不准确不承担任何责任。我司保留在没有通知或提示的情况下对本资料的内容进行修改的权利。