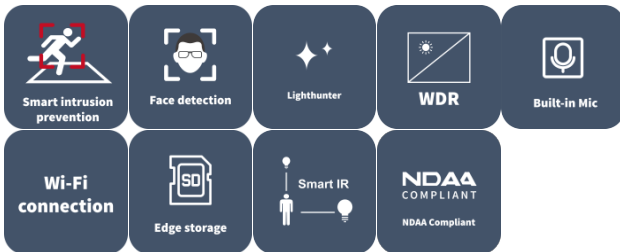


5MP WDR Starlight IR Network MiniPTZ Dome Camera IPC6215SR-X5PAEW-VG



주요 특징

- 고화질 이미지 (5 MP, 1/2.7" CMOS 센서 사용)
- 메인 스트림에서 2880 × 1620@30fps를 지원하며, 화면 비율은 16:9입니다.
- Ultra 265, H.265, H.264, MJPEG
- 5X 광학 줌으로 피사체를 더 가까이서 볼 수 있습니다
- 스마트 침입 방지, 크로스 라인, 침입, 구역 진입, 구역 이탈 감지를 포함한 오경보 필터링 지원
- 얼굴 캡처, 베스트 스냅샷 자동 선택
- 저조도 환경에서도 초고화질 이미지를 보장하는 LightHunter 기술
- 최대 120 dB 의 광학 WDR (광역 역광 보정)
- Wi-Fi 연결 및 간편한 설치

- 마이크 및 스피커 내장, 양방향 오디오 지원
- Alarm I/O: 1/1
- Audio I/O: 1/1
- 내장형 DC 12V 출력
- 스마트 IR, 최대 30 m (98.4 ft.) IR 거리

사양

Model	IPC6215SR-X5PAEW-VG
카메라	
센서	1/2.7" CMOS
최저 조도	컬러: 0.003 Lux (F1.2, AGC 켜짐), IR 사용 시 0Lux
주간/야간	자동 스위치 (ICR) 가 있는 IR 차단 필터
셔터	자동/수동, 1초 ~ 1/100000초
WDR	120 dB
S/N	>56dB
렌즈	
초점 거리	2.7 ~ 13.5 mm
광학 줌	5X
Iris	F1.2
화각(수평)	104.9° ~ 30.6°
화각(수직)	55.4° ~ 17.7°
화각(사각)	129.0° ~ 39.8°
DORI	
DORI 거리(렌즈)	2.7 ~ 13.5 mm
DORI 거리(감지)	70.9 m ~ 247.5 m (232.5 ft. ~ 812.0 ft.)

DORI 거리(관찰)	28.4 m ~ 99.0 m (93.2 ft. ~ 324.8 ft.)
DORI 거리(인식)	14.2 m ~ 49.5 m (46.5 ft. ~ 162.4 ft.)
DORI 거리(식별)	7.1 m ~ 24.8 m (23.3 ft. ~ 81.4 ft.)
비디오	
프라이버시 마스크	24개 영역, 장면당 최대 4개 영역
비디오 압축	Ultra 265, H.265, H.264, MJPEG
프레임 속도	메인 스트림: 5 MP (2880 × 1620), 최대 30 fps; 서브 스트림: 720P (1280 × 720), 최대 30 fps; 서드 스트림: D1 (720 × 576), 최대 30 fps
비디오 비트 레이트	128 Kbps ~ 16 Mbps
U-코드	지원
ROI	지원
비디오 스트림	트리플 스트림
OSD	최대 8개의 OSD
일반	
내장 DC12V 출력	지원
전원	DC 12 V (±25%), PoE+ (IEEE 802.3at)
전력 소비량	18 W
전원 인터페이스	Ø5.5 mm 동축 전원 플러그
크기	Ø129 mm × 143.6 mm (Ø5.1" × 5.7") (Ø × H)
무게	780 g (1.72 lb.)

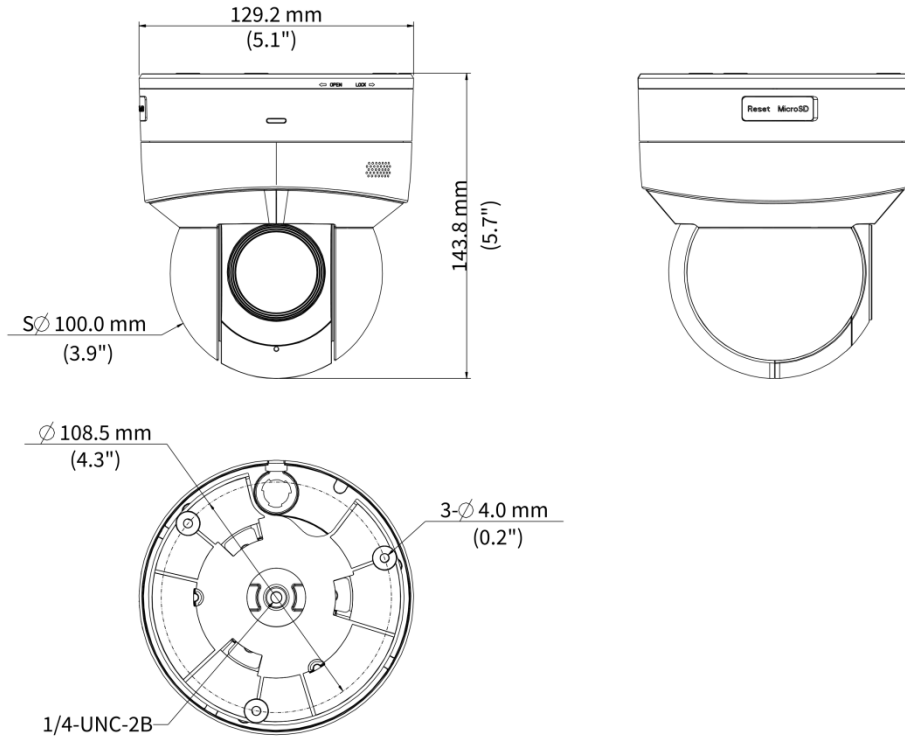
작업 환경	-10 °C ~ 50 °C (14 °F ~ 122 °F), 습도: ≤ 95% RH (비응결)
저장 환경	-40 °C ~ 70 °C (-40 °F ~ 158 °F), 습도: ≤ 95% RH (비응결)
서지 보호	4 KV
초기화 버튼	지원
재료	플라스틱
웹 클라이언트 언어	22개 언어: 중국어 번체, 영어, 중국어 간체, 폴란드어, 독일어, 러시아어, 프랑스어, 한국어, 네덜란드어, 체코어, 포르투갈어(유럽), 포르투갈어(브라질), 일본어, 태국어, 터키어, 스페인어(라틴아메리카), 스페인어(유럽), 헝가리어, 이탈리아어, 베트남어, 아랍어, 슬로바키아어, 슬로바키아어
지능형	
얼굴 캡처	지원
스마트 침입 방지	라인 침범 감지, 침입 감지, 구역 진입 감지, 구역 이탈 감지 (오경보 필터링 및 사람, 이륜차, 차량의 분류 지원)
예외 감지	개체 제거, 남겨진 개체, 장면 변경, 디포커스 감지
이미지	
화이트 밸런스	자동, 야외, 미세 조정, 나트륨등, 잠김, 자동2
디지털 노이즈 제거	2D/3D DNR
이미지 회전	보통, 수직 반전, 수평 반전, 180°
HLC	지원
BLC	지원
스마트 IR	지원

디포그	디지털 디포그
조명	
조명 켜기/끄기 제어	자동/수동
파장	850 nm
조명 거리(IR)	30 m (98.4 ft.)
이벤트	
기본 감지	움직임 감지, 변조 알람, 오디오 감지, 개체 제거, 남겨진 개체, 장면 변경, 디포커스 감지
기본 기능	워터마크, IP 주소 필터링, 알람 입력, 알람 출력, 액세스 정책, ARP 보호, RTSP 인증, 사용자 인증
오디오	
오디오 압축	G.711U, G.711A
오디오 비트레이트	128 Kbps
양방향 오디오	지원
억제	지원
샘플링 레이트	16 kHz
저장 장치	
엣지 스토리지	MicroSD, 최대 512 GB
네트워크 스토리지	ANR, NAS (NFS)
네트워크	
프로토콜	SSH, IGMP, RTP, RTCP, SMTP, IPv4, IPv6, DHCP, PPPoE, RTSP, RTMP, DNS, DDNS, NTP, FTP, UPnP, HTTP, HTTPS, 802.1x, SNMP, QoS, SSL/TLS

호환 통합	ONVIF (Profile S, Profile G, Profile T), , SDK
사용자/호스트	최대 32명 사용자. 사용자 레벨 3단계: 관리자, 일반 사용자, 운영자
보안	TLS 1.3, Password Protection, 강력한 비밀번호, HTTPS Encryption, Export Operation Logs, RTSP용 기본 및 다이제스트 인증, HTTP용 다이제스트 인증, TLS 1.2, ONVIF용 WSSE 및 다이제스트 인증
클라이언트	EZStation, UNV-Link, UNV-Link Pro
웹 브라우저	플러그인 필요 라이브 뷰: IE 10+, Chrome 45+, Firefox 52+, Edge 79+
PTZ	
프리셋 개수	1024
프리셋 순찰	16개의 순찰, 각 순찰당 최대 64개의 프리셋
순찰 대기 시간	120 s ~ 1800 s
홈 위치	지원
팬 범위	350°
틸트 범위	0° to 90°
팬 속도	0.1°/s ~ 60°/s
틸트 속도	0.1°/s to 50°/s
인터페이스	
오디오 I/O	1 입력: 임피던스 1 kΩ, 진폭 2.5 V [p-p], 1 출력: 임피던스 600 Ω, 진폭 2.5 V [p-p]
알람 I/O	1/1
시리얼 포트	1 * RS485
내장 마이크	지원
내장 스피커	지원

WIFI	지원
네트워크	1 × RJ45 10 M/100 M Base-TX Ethernet
인증	
EMC	CE-EMC (EN 55032:2015+A11:2020+A1:2020, EN 61000-3-3:2013+A1:2019+A2:2021, EN IEC 61000-3-2: 2019+A1: 2021, EN 50130-4:2011+A1:2014 FCC (47 CFR Part 15, Subpart B, ANSI C63.4-2014)
안전성	UL (UL 62368-1, 2nd Ed., Issue Date: 2014-12-01) CAN/CSA C22.2 NO. 62368-1-14, 2nd Ed., Issue Date: 2014-12-01 EN IEC 62368-1:2020+A11:2020
환경	CE-RoHS (2011/65/EU; (EU)2015/863); WEEE (2012/19/EU);
Wi-Fi	
무선 표준	IEEE802.11b/g/n
주파수 범위	2.4 GHz to 2.4835 GHz
채널 대역폭	20/40 MHz Support
전송 전력	802.11b: 17±1.5 dBm@11 Mbps 802.11g: 16±1.5 dBm@54 Mbps 802.11n: 16±1.5 dBm@MCS7 802.11ax: 16±1.5 dBm@MCS9
수신 감도	802.11b: -76 dBm@11 Mbps (Typical) 802.11g: -65 dBm@54 Mbps (Typical) 802.11n: -64 dBm@MCS7_HT20 (Typical)
Wi-Fi 보안	64/128-bit WEP, WPA-PSK/WPA2-PSK
전송 속도	802.11b: 11 Mbps 802.11g: 54 Mbps 802.11n: up to 150 Mbps 802.11ax: up to 270 Mbps
Configurable	
P/N	Support

크기



액세서리

TR-JB03-H-IN

Junction Box for Metal Turret Camera(Support wiring from behind)



TR-UP06-IN

Universal Pole Mounting Bracket



TR-A01-IN

NPT 3/4" Waterproof Cable Gland



TR-WM03-B-IN

Wall Mounting Assembling Bracket for 3 Inch Hemisphere



TR-JB07/WM03-F-IN

Wall Mounting Assembling Bracket with Back Hole for 3 Inch Hemisphere



TR-UC08-C

Bullet&Dome Corner Mounting Bracket



Unlimited New View

浙江宇视科技有限公司



<http://www.uniview.com>



overseasbusiness@uniview.com; globalsupport@uniview.com



South Tower, Building 10, Wanlun Science Park, 88 Jiangling Road, Hangzhou, P.R.China



©2023-2025 Zhejiang Uniview Technologies Co., Ltd. All rights reserved.

*Product specifications and availability are subject to change without notice.

虽然我司试图在本资料中提供准确的信息，但不保证资料的内容不含有技术性误差或印刷性错误，为此我司对本资料中的不准确不承担任何责任。我司保留在没有通知或提示的情况下对本资料的内容进行修改的权利。