

# 4MP+4MP LightHunter Dual-lens Network PTZ Camera IPC94144SR-X25-F40C



## 주요 특징

- 고정 카메라와 PTZ 카메라 통합, 하나의 IP로 듀얼 채널, 전체 보기와 세부 보기를 동시에 제공
- 고화질 이미지 (4 MP, 1/2.7" CMOS 센서 사용)
- Ultra 265, H.265, H.264, MJPEG
- PTZ 채널의 25X 광학 줌으로 피사체를 더 가까이서 볼 수 있습니다
- 스마트 침입 방지, 크로스 라인, 침입, 구역 진입, 구역 이탈 감지를 포함한 오경보 필터링 지원
- 얼굴 캡처, 베스트 스냅샷 자동 선택, 얼굴 감지 마스킹 영역 지원
- 사람 수 계산, 사람 흐름 계산 및 군중 밀도 모니터링 지원, 다양한 통계 시나리오에 적합
- PTZ 채널을 고정 채널의 스마트 침입 방지에 연결하여 규칙을 트리거하는 물체를 추적할 수 있습니다.
- 소리 및 빛 경고를 지원하여 경고 및 경보를 더욱 눈에 띄게 만듭니다

- 저조도 환경에서도 초고화질 이미지를 보장하는 LightHunter 기술
- DC 12 V, PoE+ (IEEE 802.3at) 전원 공급 장치
- Alarm I/O: 2/1, audio I/O: 1/1

## 사양

Channel	Channel 1 (Panorama)	Channel 2 (Detail)
<b>카메라</b>		
센서	1/1.8" CMOS	1/2.7" CMOS
최저 조도	컬러: 0.0005 Lux (F1.0, AGC 켜짐), IR 사용 시 0Lux	컬러: 0.003 Lux (F1.5, AGC 켜짐), IR 사용 시 0Lux
주간/야간	자동 스위치 (ICR) 가 있는 IR 차단 필터	
셔터	자동/수동, 1초 ~ 1/100000초	
WDR	120 dB	
S/N	>56 dB	
<b>렌즈</b>		
초점 거리	4.0 mm	4.8 ~ 120 mm
Iris	F1.0	F1.5 ~ F3.8
화각(수평)	91.3°	55.46° ~ 3.09°
화각(수직)	46.7°	32.94° ~ 1.73°
화각(사각)	112.3°	68.22° ~ 3.65°
<b>DORI</b>		
DORI 거리(감지)	90.0 m (295.3 ft.)	123.8 m ~ 2475.0 m (406.0 ft. ~ 8120.1 ft.)
DORI 거리(관찰)	36.0 m (118.1 ft.)	49.5 m ~ 990.0 m (162.4 ft. ~ 3248.0 ft.)
DORI 거리(인식)	18.0 m (59.1 ft.)	24.8 m ~ 495.0 m (81.4 ft. ~ 1624.0 ft.)
DORI 거리(식별)	9.0 m (29.5 ft.)	12.4 m ~ 247.5 m (40.6 ft. ~ 812.0 ft.)

비디오		
프라이버시 마스크	최대 4개 영역	24개 영역, 장면당 최대 4개 영역
프레임 속도 - 메인 스트림	4 MP (2688 × 1520)@25 fps (기본값) 4 MP (2688 × 1520), 최대 30 fps; 4 MP (2560 × 1440), 최대 30 fps; 1080P (1920 × 1080), 최대 30 fps; 720P (1280 × 720), 최대 30 fps; D1 (720 × 576), 최대 30 fps; 640 × 360, 최대 30 fps;	
프레임 속도 - 서브 스트림	720P (1280 × 720), 최대 30 fps; D1 (720 × 576), 최대 30 fps; 640 × 360, 최대 30 fps	1080P (1920 × 1080), 최대 30 fps; 720P (1280 × 720), 최대 30 fps; D1 (720 × 576), 최대 30 fps; 640 × 360, 최대 30 fps
프레임 속도 - 서드 스트림	D1 (720 × 576), 최대 30 fps; 640 × 360, 최대 30 fps; 2CIF (704 × 288), 최대 30 fps; CIF (352 × 288), 최대 30 fps	
비디오 압축	Ultra 265, H.265, H.264, MJPEG	
프레임 속도	메인 스트림: 4 MP (2688 × 1520), 최대 30 fps; 서브 스트림: 720P (1280 × 720), 최대 30 fps; 서드 스트림: D1 (720 × 576), 최대 30 fps	메인 스트림: 4 MP (2688 × 1520), 최대 30 fps; 서브 스트림: 1080P (1920 × 1080), 최대 30 fps; 서드 스트림: D1 (720 × 576), 최대 30 fps

프레임 속도 권장값	2688 × 1520@30 fps + 720P@30 fps + D1@16 fps 2688 × 1520@30 fps + 720P@25 fps + D1@30 fps 2688 × 1520@25 fps + 720P@25 fps + D1@25 fps 2560 × 1440@30 fps + 720P@30 fps + D1@30 fps 2560 × 1440@30 fps + 720P@25 fps + D1@30 fps 2560 × 1440@25 fps + 720P@25 fps + D1@25 fps 1080P@30 fps + 720P@30 fps + D1@30 fps 1080P@25 fps + 720P@25 fps + D1@25 fps	2688 × 1520@30 fps + 1080P@30 fps + D1@16 fps 2688 × 1520@30 fps + 1080P@25 fps + D1@30 fps 2688 × 1520@25 fps + 1080P@25 fps + D1@25 fps 2560 × 1440@30 fps + 1080P@30 fps + D1@30 fps 2560 × 1440@30 fps + 1080P@25 fps + D1@30 fps 2560 × 1440@25 fps + 1080P@25 fps + D1@25 fps 1080P@30 fps + 1080P@30 fps + D1@30 fps 1080P@25 fps + 1080P@25 fps + D1@25 fps
비디오 비트 전송률	128 Kbps ~ 16 Mbps	
U-code	지원	
ROI	지원	
비디오 스트림	트리플 스트림	
OSD	최대 8개의 OSD	
<b>지능형</b>		
얼굴 캡처	지원	
연결 기능	Support. Triggered by fixed lens via smart intrusion prevention function to track target	N/A
스마트 침입 방지	라인 침범 감지, 침입 감지, 구역 진입 감지, 구역 이탈 감지 (오경보 필터링 및 사람, 이륜차, 차량의 분류 지원)	
피플 카운팅	인원 흐름 계산 및 군중 밀도 모니터링 지원	
예외 감지	남겨진 개체, 개체 제거, 장면 변경	남겨진 개체, 개체 제거
<b>이미지</b>		
화이트 밸런스	자동, 야외, 미세 조정, 나트륨등, 잠김, 자동2	

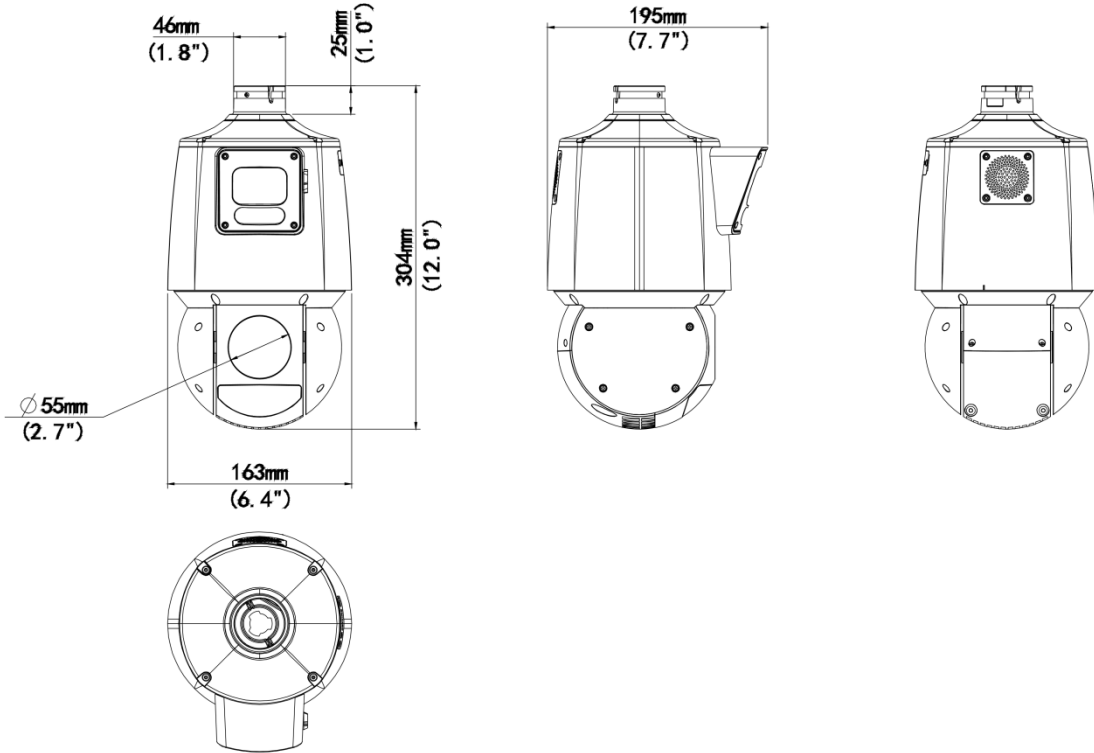
디지털 노이즈 제거	2D/3D DNR	
이미지 회전	보통, 수직 반전, 수평 반전, 180°	
HLC	지원	
BLC	지원	
스마트 IR	지원	
디포그	디지털 디포그	
열파 감소	지원	
<b>조명</b>		
조명 켜기/끄기 제어	자동/수동	
파장	850 nm	
조명 거리(IR)	30 m (98.4 ft.)	100 m (328.1 ft.)
보조 조명	IR	
<b>이벤트</b>		
기본 감지	움직임 감지, 오디오 감지, 변조 알람	
기본 기능	워터마크, IP 주소 필터링, 액세스 정책, ARP 보호, RTSP 인증, 사용자 인증, 알람 입력, 알람 출력	
UMD(울트라 모션 감지)	지원	
<b>오디오</b>		
오디오 압축	G.711U, G.711A	
오디오 비트레이트	128 Kbps	
양방향 오디오	지원	

억제	지원	
샘플링 레이트	16 kHz	
저장 장치		
엣지 스토리지	MicroSD, 최대 512 GB	
네트워크 스토리지	ANR	
네트워크		
프로토콜	SSH, IGMP, RTP, RTCP, SMTP, IPv4, IPv6, DHCP, PPPoE, RTSP, RTMP, DNS, DDNS, NTP, FTP, UPnP, HTTP, HTTPS, 802.1x, SNMP, QoS, SSL/TLS	
호환 통합	ONVIF (Profile S, Profile G, Profile T, Profile M), , SDK	
사용자/호스트	최대 32명 사용자. 사용자 레벨 3단계: 관리자, 일반 사용자, 운영자	
보안	TLS 1.3, Password Protection, 강력한 비밀번호, HTTPS Encryption, Export Operation Logs, RTSP용 기본 및 다이제스트 인증, HTTP용 다이제스트 인증, TLS 1.2, ONVIF용 WSSE 및 다이제스트 인증	Password Protection, 강력한 비밀번호, HTTPS Encryption, Export Operation Logs, RTSP용 기본 및 다이제스트 인증, HTTP용 다이제스트 인증, TLS 1.2, ONVIF용 WSSE 및 다이제스트 인증, TLS 1.3
클라이언트	EZStation, UNV-Link, UNV-Link Pro	
웹 브라우저	플러그인 필요 라이브 뷰: IE 10+, Chrome 45+, Firefox 52+, Edge 79+	
PTZ		
프리셋 개수	N/A	1024
프리셋 순찰	N/A	16 patrols, up to 64 presets for each patrol
경로 순찰	N/A	16 patrols, up to 32 actions for each patrol
녹화 순찰	N/A	16 patrols, up to 128 actions for each patrol
순찰 대기 시간	15 s ~ 1800 s	

프리셋 이미지 정지	N/A	
홈 위치	N/A	Support
프리셋 개수(IPC)	N/A	1024
팬 범위	N/A	360°
틸트 범위	18°±5°	-15° to 90°
팬 속도	N/A	0.1°/s ~ 80°/s
틸트 속도	N/A	0.1°/s to 80°/s
<b>인터페이스</b>		
오디오 I/O	1 입력: 임피던스 1 kΩ, 진폭 2.5 V [p-p], 1 출력: 임피던스 600 Ω, 진폭 2.5 V [p-p]	
알람 I/O	2/1	
시리얼 포트	1 × RS485	
내장 마이크	N/A	
내장 스피커	지원	
WIFI	N/A	
네트워크	1 × RJ45 10 M/100 M Base-TX Ethernet	
비디오 출력	N/A	
<b>인증</b>		
EMC	CE-EMC (EN 55032: 2015+A1: 2020, EN 61000-3-3: 2013+A1: 2019, EN IEC 61000-3-2: 2019+A1: 2021, EN 55035: 2017+A11: 2020) FCC (FCC CFR 47 part15 B, ANSI C63.4-2014)	
안전성	CE LVD (EN 62368-1: 2014+A11: 2017) UL (UL 62368-1, 2nd Ed , Issue Date: 2014-12-01)	
환경	CE-RoHS (2011/65/EU; (EU) 2015/863)	
보호	IP66 (IEC 60529 : 1989+AMD1: 1999+AMD2: 2013)	

일반	
전원	DC 12 V (±25%), PoE+ (IEEE 802.3at)
전력 소비량	최대 24 W
전원 인터페이스	Ø5.5 mm 동축 전원 플러그
크기	304 mm × 195 mm × 163 mm (12.0" × 7.7" × 6.4") (L × W × H)
무게	2.27 kg (5.00 lb.)
작업 환경	-40 °C ~ 65 °C (-40 °F ~ 149 °F), 습도: ≤ 95% RH (비응결)
저장 환경	-40 °C ~ 70 °C (-40 °F ~ 158 °F), 습도: ≤ 95% RH (비응결)
서지 보호	4 KV
초기화 버튼	지원
웹 클라이언트 언어	22개 언어: 중국어 번체, 영어, 중국어 간체, 폴란드어, 독일어, 러시아어, 프랑스어, 한국어, 네덜란드어, 체코어, 포르투갈어(유럽), 포르투갈어(브라질), 일본어, 태국어, 터키어, 스페인어(라틴아메리카), 스페인어(유럽), 헝가리어, 이탈리아어, 베트남어, 아랍어, 슬로바키아어, 슬로바키아어
Configurable	
P/N	Support

# 크기



# 액세서리

**TR-UF45-A-IN**

Dome Indoor Ceiling Mounting Pedestal



**TR-SE45-A-IN**

Dome Ceiling Mounting Pole 500



**TR-SE45-IN**

Dome Ceiling Mounting Pole 200



**TR-CE45-IN**

Dome Indoor Ceiling Mounting Bracket



**TR-WE45-IN**

Dome Wall Mounting Bracket



**TR-WE45-A-IN**

Long Wall Mounting Bracket for Dome



TR-WE45-B-IN  
Dome Gooseneck Bracket



TR-JB12-IN  
Dome Junction Box



TR-UP08-A-IN  
Dome Pole Mounting Bracket



TR-UP08-B-IN  
Aluminium Alloy Pole Mounting Bracket



TR-UC08-A-IN  
Dome Corner Mounting Bracket



TR-UC08-B-IN  
Aluminium Alloy Corner Mounting Bracket



# Unlimited New View

浙江宇视科技有限公司



<http://www.uniview.com>



[overseasbusiness@uniview.com](mailto:overseasbusiness@uniview.com); [globalsupport@uniview.com](mailto:globalsupport@uniview.com)



South Tower, Building 10, Wanlun Science Park, 88 Jiangling Road, Hangzhou, P.R.China



©2023-2025 Zhejiang Uniview Technologies Co., Ltd. All rights reserved.

\*Product specifications and availability are subject to change without notice.

虽然我司试图在本资料中提供准确的信息，但不保证资料的内容不含有技术性误差或印刷性错误，为此我司对本资料中的不准确不承担任何责任。我司保留在没有通知或提示的情况下对本资料的内容进行修改的权利。