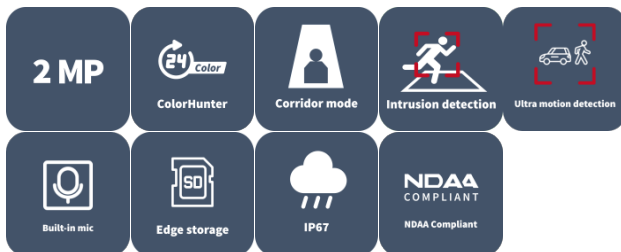


2MP Dual-light WDR Mini Dome Network Camera IPC312LE-ADF28K-DL



주요 특징

- High quality image with 1080P, 1/2.8" CMOS sensor
- 1080P (1920 × 1080)@30/25 fps; 720P (1280 × 720)@30/25 fps
- Ultra 265, H.265, H.264, MJPEG
- Smart intrusion prevention, including cross line, intrusion detection
- Support ultra motion detection (human/ vehicle detection)
- ColorHunter technology ensures 24-hour full-color images
- 120 dB true WDR technology enables clear image in strong light scene
- Supports 9:16 corridor mode
- Built in mic
- Smart IR, up to 30 m (98.4 ft) IR distance
- Warm light, up to 30 m (98.4 ft.) warm light distance
- MicroSD, up to 512 GB
- IP67 protection

사양

| Model | IPC312LE-ADF28K-DL |
|-------------|---|
| 카메라 | |
| 최대 해상도 | 2 MP |
| 센서 | 1/2.8" CMOS |
| 최저 조도 | Color: 0.005 Lux (F1.6, AGC ON), 0 Lux with IR |
| 주간/야간 | IR-cut filter with auto switch (ICR) |
| 셔터 | Auto/Manual, 1 to 1/100000 s |
| 조정 각도 | Pan: -48° to 48°, Tilt: 0° to 80°, Rotate: 0° to 360° |
| S/N | > 52 dB |
| WDR | 120 dB |
| 렌즈 | |
| 초점 거리 | 2.8 mm |
| Iris Type | Fixed |
| Iris | F1.6 |
| 화각(수평) | 107.2° |
| 화각(수직) | 61.0° |
| 화각(사각) | 133.3° |
| 렌즈 타입 | Fixed |
| DORI | |
| DORI 거리(렌즈) | 2.8 mm |
| DORI 거리(감지) | 43.4 m (142.5 ft.) |
| DORI 거리(관찰) | 17.4 m (57.0 ft.) |
| DORI 거리(인식) | 8.7 m (28.5 ft.) |

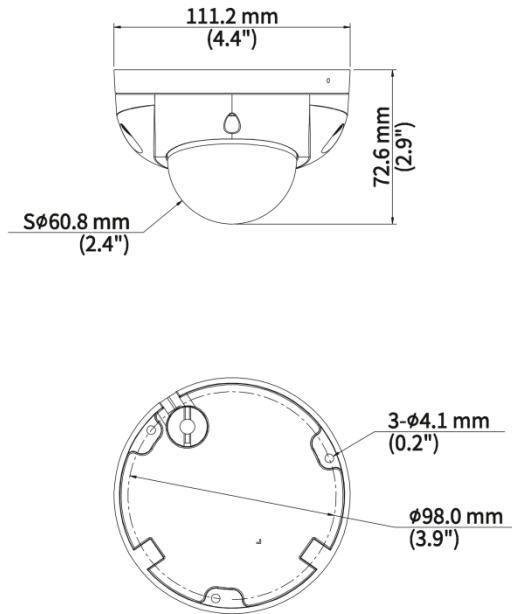
| | |
|---------------|--|
| DORI 거리(식별) | 4.3 m (14.3 ft.) |
| 조명 | |
| 보조 조명 | Dual light |
| 조명 거리(IR) | 30 m (98.4 ft.) |
| IR 켜짐/꺼짐 컨트롤 | Auto/Manual |
| 파장 | 850 nm |
| 비디오 | |
| 비디오 압축 | Ultra 265, H.265, H.264, MJPEG |
| H.264 코드 프로파일 | Baseline profile, High profile |
| 프레임 속도 | Main Stream: 1080P (1920 × 1080), max. 30 fps; 720P (1280 × 720), max. 30 fps; Sub Stream: 720P (1280 × 720), max. 30 fps; D1 (720 × 576), max. 30 fps; 640 × 360, max. 30 fps; 2CIF (704 × 288), max. 30 fps; CIF (352 × 288), max. 30 fps; |
| 비디오 비트 레이트 | 128 Kbps to 6144 Kbps |
| U-코드 | Support |
| OSD | Up to 4 OSDs |
| 프라이버시 마스크 | Up to 4 areas |
| ROI | Support |
| 비디오 스트림 | Dual streams |
| 이미지 | |
| 스마트 IR | Support |
| 화이트 밸런스 | Auto, Auto2, Outdoor, Fine tune, Sodium lamp, Locked, Area white balance |
| 디지털 노이즈 제거 | 2D/3D DNR |
| 이미지 회전 | Normal, Flip vertical, Flip horizontal, 180°, 90° Clockwise, 90° Anti-clockwise |
| 디워핑 | N/A |

| | |
|--------------|---|
| HLC | Support |
| BLC | Support |
| 디포그 | Digital defog |
| 지능형 | |
| 얼굴 캡처 | N/A |
| 피플 카운팅 | N/A |
| 통계 분석 | N/A |
| 이벤트 | |
| 기본 감지 | Motion detection, Audio detection, Tampering alarm, Ultra motion detection (human/ vehicle detection) , Cross line (based on human body detection), Intrusion (based on human body detection) |
| 기본 기능 | Watermark, IP address filtering, Access policy, ARP protection, RTSP authentication, HTTP authentication, User authentication |
| 오디오 | |
| 오디오 압축 | G.711A, G.711U |
| 오디오 비트레이트 | 64 Kbps |
| 양방향 오디오 | N/A |
| 억제 | Support |
| 샘플링 레이트 | 8 kHz |
| 저장 장치 | |
| 엣지 스토리지 | MicroSD, up to 512 GB |
| 네트워크 스토리지 | NAS (NFS) |
| 네트워크 | |
| 프로토콜 | IPv4, IPv6, IGMP, ICMP, ARP, TCP, UDP, DHCP, RTP, RTSP, RTCP, RTMP, DNS, DDNS, NTP, FTP, UPnP, HTTP, HTTPS, SMTP, SSL/TLS, SNMP, QoS, SSH |
| 호환 통합 | SDK, API, ONVIF (Profile S, Profile G, Profile T) |

| | |
|--------------|---|
| 사용자/호스트 | Up to 32 users. 2 user levels: administrator and common user |
| 보안 | Password protection, Strong Password, HTTPS encryption, Basic and Digest Authentication for RTSP, Digest Authentication for HTTP, TLS 1.2, WSSE and Digest Authentication for ONVIF, DTLS 1.2, Audit logs, RTP/RTSP over HTTPS, Configuration Encrypted Storage, Configuration Encrypted Export, Digital Watermarking, Gateway ARP Binding, Digest SHA256 Authentication for HTTP, Digest SHA256 Authentication for RTSP, IP Filtering, HTTPS |
| 클라이언트 | EZStation, APP |
| 웹 브라우저 | Plug-in free live view: Chrome 57+, Firefox 58+, Edge 16+ |
| 인터페이스 | |
| 오디오 I/O | N/A |
| 알람 I/O | N/A |
| 시리얼 포트 | N/A |
| 내장 마이크 | Support |
| 내장 스피커 | N/A |
| WIFI | N/A |
| 네트워크 | 1 × RJ45 10 M/100 M Base-TX Ethernet |
| 비디오 출력 | N/A |
| 인증 | |
| EMC | CE-EMC (EN 55032, EN 61000-3-3, EN IEC 61000-3-2, EN 50130-4) FCC (FCC 47 CFR part15 B) |
| 안전성 | CE LVD (EN 62368-1) UL/CUL (UL 62368-1, CAN/CSA C22.2 No. 62368-1) |
| 환경 | CE-RoHS (2011/65/EU;(EU)2015/863); WEEE (2012/19/EU); |
| 보호 | IP67 (IEC 60529) IK10 (IEC 62262) |
| 일반 | |
| 전원 | DC 12 V±25%, PoE (IEEE 802.3af) |

| | |
|------------|---|
| 전력 소비량 | Max 5.5 W |
| 전원 인터페이스 | Ø5.5 mm coaxial power plug |
| 크기 | Ø111.2 mm × 72.6 mm (Ø4.4" × 2.9") (Ø × H) |
| 무게 | 0.36kg (0.79lb) |
| 재료 | Metal + Plastic |
| 작업 환경 | -30 °C to 60 °C (-22 °F to 140 °F), Humidity: ≤ 95% RH (non-condensing) |
| 저장 환경 | -40 °C to 70 °C (-40 °F to 158 °F), Humidity: ≤ 95% RH (non-condensing) |
| 서지 보호 | 4 KV |
| 초기화 버튼 | Support |
| 웹 클라이언트 언어 | 4 Languages: English, Russian, Spanish, Vietnamese |

크기



액세서리

TR-JB03-G-IN

Junction Box for Mini Fix-dome(Support wiring from behind)



TR-A01-IN

NPT 3/4" Waterproof Cable Gland



TR-WM03-D-IN-V2

Wall Mounting Bracket for 32 Fix-dome&Mini Fix-dome&Plastic Turret Camera



TR-UP06-C-IN-V2

Pole Mounting Bracket for Bullet Junction Box Only



TR-UM06-E-IN

Slant Mounting Bracket for Fixed Dome



TR-UC08-C-V2

Bullet&Dome Corner Mounting Bracket



TR-SE24-IN

Dome Pendant Mounting Pole 200mm



TR-SE24-A-IN

Dome Pendant Mounting Pole 500mm



TR-CM24-IN

Dome Pendant Mounting Bracket(Indoor)



TR-JB07/WM03-G-IN-V2

Wall Mounting Assembling Bracket For 32
Fix-dome&Mini Fix-dome&Plastic Turret
Camera



Unlimited New View

浙江宇视科技有限公司

 <http://www.uniview.com>

 overseasbusiness@uniview.com; globalsupport@uniview.com

 South Tower, Building 10, Wanlun Science Park, 88 Jiangling Road, Hangzhou, P.R.China



©2023-2025 Zhejiang Uniview Technologies Co., Ltd. All rights reserved.

*Product specifications and availability are subject to change without notice.

虽然我司试图在本资料中提供准确的信息，但不保证资料的内容不含有技术性误差或印刷性错误，为此我司对本资料中的不准确不承担任何责任。我司保留在没有通知或提示的情况下对本资料的内容进行修改的权利。