

스카이뷰 파노라마 16MP+4MP 및 PTZ 카메라 IPC96342EFW-X25-E8-W-VH3



주요 특징

- 8-센서 스티칭을 지원하여 360° 파노라마 뷰가 가능합니다.
- 1/1.8인치 고감도 CMOS 센서를 탑재하여 야간 영상에서 높은 선명도로 초저조도(별빛 수준) 감시 요건을 충족합니다.
- 장면 변화를 동적으로 감지하고 실시간으로 심 매개 변수를 자동으로 조정하여 다양한 환경에서 더욱 사실적인 이미지 품질을 제공하는 고급 동적 스티칭 기술을 채택합니다.
- 180°, 270° 또는 360° 파노라마 커버리지를 위한 유연한 멀티 렌즈 스티칭 지원
- 최대 8192 × 1800 @ 30fps 고해상도 파노라마 출력 지원, 최대 2688 × 1520 @ 60fps의 디테일 채널 해상도 지원
- 단일 IP 듀얼 스트림 출력을 지원하여 파노라마 및 디테일 라이브 뷰를 동시에 미리 볼 수 있습니다.
- 110°에 달하는 파노라마 수직 시야각으로 6미터 높이에서도 사각지대 없이 촬영 가능
- 최대 ±0.04° 정확도의 고정밀 인코더 내장, 자동 편차 보정을 통한 부드러운 PT 작동

- 초저조도 환경에서도 선명한 이미지를 복원하는 Wise-ISP 알고리즘이 탑재된 디테일 채널
- 파노라마 뷰에서 대상을 수동으로 선택하면, 디테일 채널이 자동으로 대상을 고정밀로 연결하고 추적하여 움직임을 정확하게 모니터링합니다.
- 새로운 원클릭 파노라마-디테일 보정 기능으로 보정 사용성 및 정확성 향상
- 핸드오버 추적 지원: 추적된 대상이 파노라마 뷰에서 벗어나면 세부 채널이 계속 추적하여 모니터링 범위가 확장됩니다.
- 추적 기반 스냅샷 캡처 지원: 추적 프로세스 중에 구조화된 이미지 캡처 및 속성 추출이 가능합니다.
- 수동 줌 지원: 웹 인터페이스를 통해 파노라마 뷰의 임의 영역에 상자를 그리면, 상세 채널이 자동으로 확대하고 선택한 영역을 중앙에 배치합니다.
- 파노라마 채널: 주변 침입 감지 및 인원 계수 지원
- 상세 채널: 경계 침입 감지, 피플 카운팅, 얼굴 감지, 얼굴 비교, 혼합 트래픽 감지 및 자동 추적 지원
- 경계 침입 감지: 경계선 통과, 구역 진입, 구역 이탈, 구역 침입의 4가지 모드를 지원합니다. 세부 채널은 자동차, 비자동차, 보행자에 대한 분류 기반 감지 및 경고를 지원합니다. 파노라마 채널은 차량과 보행자에 대한 분류 감지를 지원합니다.
- 피플 카운팅: 유동인구 통계 및 군중 밀도 감지를 지원합니다. 다양한 애플리케이션 요구 사항을 충족하는 다중 구역 카운팅 기능
- 자동 추적: 자동차, 비자동차, 보행자의 분류 기반 추적을 지원합니다. 설정된 추적 기간에 도달하면 자동으로 사전 설정된 위치로 돌아갑니다.
- 얼굴 감지: 얼굴 및 신체 감지, 스냅샷 캡처, 속성 추출을 지원하며 얼굴-신체 연관성을 지원합니다. 효과 우선, 속도 우선, 사이클 최적화 등 세 가지 캡처 최적화 모드를 제공합니다. 얼굴 각도 필터링 지원
- 얼굴 비교: 기기 내 얼굴 비교를 지원하며, 총 100,000개의 얼굴 이미지 용량으로 최대 16개의 얼굴 데이터베이스를 지원합니다.

- 열 헤이즈 감소 기술: 고온의 실외 환경에서 열반사 효과를 효과적으로 줄여 안정적이고 선명한 이미지를 보장합니다.
- 통합 시청각 경보: 연결된 스트로브 라이트 및 음성 알람 지원, 알람 메시지 사용자 지정 가능
- 자이로스코픽 이미지 안정화: 안정적이고 선명한 영상을 위해 이미지 흔들림을 효과적으로 감소시킵니다.
- 적응형 눈부심 억제: 야간에는 도로에서 움직이는 차량의 존재 여부에 따라 이미지 밝기를 자동으로 조정합니다.
- 와이퍼 기능: 강우 시 선명한 영상 보장
- 방진 및 방수 등급 IP67

사양

Channel	Channel 1 (Panorama)	Channel 2 (Detail)
카메라		
센서	1/1.8" CMOS	
최대 해상도	16 MP	4 MP
최저 조도	Color: 0.0003 Lux (F1.0, AGC ON)	Color: 0.0005 Lux (F1.2, AGC ON) IR: 0.0003 Lux (F1.2, AGC ON)
셔터	Auto/Manual, 1 to 1/100000 s	
WDR	N/A	120 dB
S/N	> 56 dB	
렌즈		
광학 줌	N/A	25X
디지털 줌	N/A	8X
화각(수평)	360°	59.91°(W)~3.89°(T)
화각(수직)	110°	35.92°(W)~2.19°(T)
DORI		
DORI 거리(렌즈)	2 mm	6.0mm to 150.0mm

DORI 거리(감지)	31.0 m (101.8 ft.)	93.1 m to 2327.6 m (305.5 ft. to 7636.4 ft.)
DORI 거리(관찰)	12.4 m (40.7 ft.)	37.2 m to 931.0 m (122.2 ft. to 3054.6 ft.)
DORI 거리(인식)	6.2 m (20.4 ft.)	18.6 m to 465.5 m (61.1 ft. to 1527.3 ft.)
DORI 거리(식별)	3.1 m (10.2 ft.)	9.3 m to 232.8 m (30.5 ft. to 763.6 ft.)
조명		
조명 켜기/끄기 제어	N/A	Auto/Manual
조명 거리(IR)	N/A	200 m (656.2 ft.)
조명 거리(웜라이트)	N/A	100 m (328.1 ft.)
이미지		
디포그	N/A	Digital defog
화이트 밸런스	Sodium lamp, Area white balance, Outdoor, Locked, Fine tune, Auto2, Auto	
이미지 회전	N/A	Flip vertical, 180°, Flip horizontal, Normal
HLC	Support	
BLC	Support	
열파 감소	N/A	Support
비디오		
프레임 속도 - 메인 스트림	16 MP (8192 × 1800) , max. 30 fps; 5760 × 1264, max. 30 fps; 4096 × 900, max. 30 fps;	4 MP (2688 × 1520) , max. 60 fps; 4 MP (2560 × 1440) , max. 60 fps; 1080P (1920 × 1080) , max. 60 fps; 720P (1280 × 720) , max. 60 fps; D1 (720 × 576), max. 60 fps; 640 × 360, max. 60 fps;
프레임 속도 - 서브 스트림	2560 × 560, max. 30 fps;	1080P (1920 × 1080) , max. 60 fps; 720P (1280 × 720) , max. 60 fps; D1 (720 × 576), max. 60 fps; 640 × 360, max. 60 fps;
프레임 속도 - 서드 스트림	2048 × 452, max. 30 fps;	720 × 576, max. 60 fps; 640 × 360, max. 60 fps; 704 × 288, max. 60 fps;

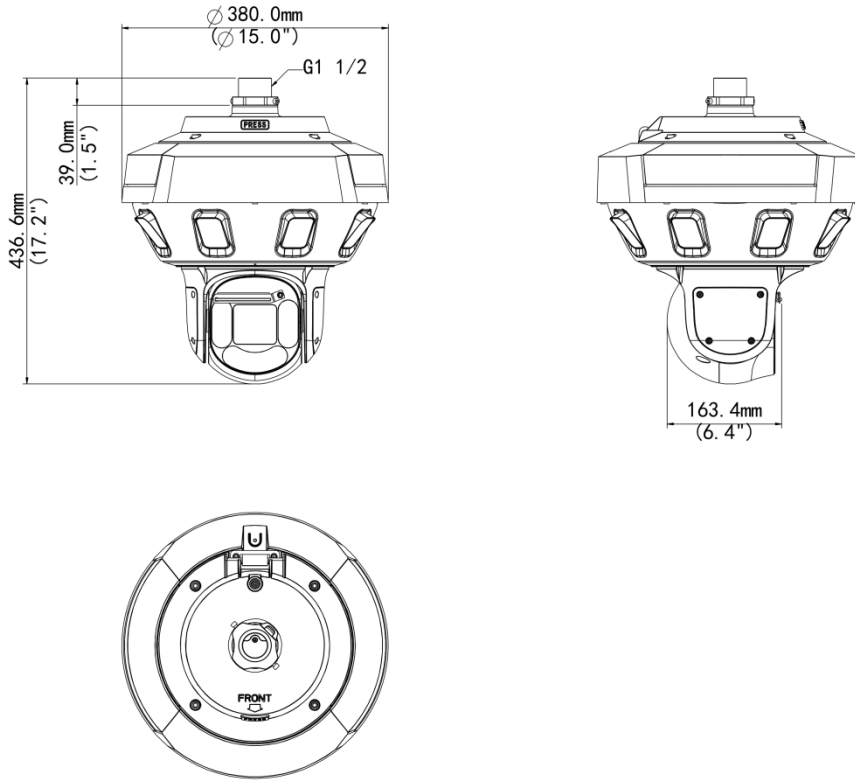
		352 × 288, max. 60 fps;
비디오 비트 전송률	128 Kbps to 16 Mbps	
프라이버시 마스크	Up to 8 areas (8 blacks/ 8 mosaics)	24 areas, up to 8 areas per scene
비디오 압축	H.265, H.264, MJPEG, Ultra 265	
U-code	Support	
ROI	Up to 8 areas	
비디오 스트림	Triple streams	
OSD	Up to 10 OSDs	
라이브 뷰		
최대 비트스트림	20	
최대 대역폭	50 Mbps	
플러그인 설치 불필요	Support	
오디오		
오디오 압축	G.711A, G.711U	
오디오 비트레이트	128 Kbps	
양방향 오디오	Support	
억제	Support	
샘플링 레이트	8 kHz, 16 kHz	
지능형		
연결 기능	Support. Triggered by fixed lens via smart intrusion prevention function to track target	
얼굴 캡처	N/A	Support, Face attributes: gender, age range, glasses
피플 카운팅	Support people flow counting and crowd density detection	
스마트 침입 방지	Cross line detection, intrusion detection, enter area detection, leave area detection (support false alarm filtering and the classification of human, non-motor vehicle and vehicle)	

멀티 타겟 감지	N/A	
자동 추적	N/A	Support, target filtering: human, non-motor vehicle and vehicle
인식	N/A	Face Recognition: Max support 16 face libraries, Max supports 100000 faces in face library
이벤트		
기본 감지	Motion detection, Ultra motion detection, Tampering alarm, Audio detection	Motion detection, Ultra motion detection, Tampering alarm, Audio detection, Object removed, Object Left Behind
기본 기능	Watermark, IP address filtering, Alarm input, Alarm output, Access policy, ARP protection, RTSP authentication, User authentication, HTTP authentication	
PTZ		
팬 범위	N/A	0° to 360°
팬 속도	N/A	0.1°/s to 288°/s
틸트 범위	N/A	-15° to 90°
틸트 속도	N/A	0.1°/s to 200°/s
프리셋 개수	N/A	1024
프리셋 순찰	N/A	16 patrols, up to 64 presets for each patrol
프리셋 이미지 정지	N/A	Support
홈 위치	N/A	Support
3D 위치	N/A	Support
순찰 횟수	N/A	16
제설 모드	N/A	Support
순찰 녹화	N/A	Support
저장 장치		
엣지 스토리지	MicroSD, up to 512 GB	

네트워크 스토리지	ANR, NAS (NFS)
네트워크	
프로토콜	SSH, IGMP, RTP, RTCP, SMTP, IPv4, IPv6, ICMP, ARP, TCP, UDP, DHCP, PPPoE, RTSP, RTMP, DNS, DDNS, NTP, UPnP, HTTP, 802.1x, SNMP, QoS, SSL/TLS, HTTPS, FTP
호환 통합	ONVIF (Profile S, Profile G, Profile T, Profile M), API, SDK
사용자/호스트	Up to 32 users. 2 user levels: administrator and common user
보안	TLS 1.3, Password protection, Strong Password, HTTPS encryption, Export operation logs, Basic and Digest Authentication for RTSP, Digest Authentication for HTTP, TLS 1.2, WSSE and Digest Authentication for ONVIF
클라이언트	EZStation, UNV-Link, UNV-Link Pro
웹 브라우저	Plug-in required live view: IE 10+, Chrome 45+, Firefox 52+, Edge 79+
인터페이스	
알람 I/O	7/3
오디오 I/O	2 Input: impedance 1 kΩ, amplitude 2.5 V [p-p], 2 Output: impedance 600 Ω, amplitude 2.5 V [p-p]
시리얼 포트	1 × RS485
내장 마이크	N/A
내장 스피커	Built-in two speakers
네트워크	1 × RJ45 1000 M Base-TX Ethernet
인증	
EMC	UL (UL 62368-1) CUL (CAN/CSA C22.2 No. 62368-1) CE-LVD (EN IEC 62368-1)
안전성	UL (UL 62368-1; CAN/CSA C22.2 No. 62368-1) CE LVD (EN IEC 62368-1)
환경	CE-RoHS (2011/65/EU; (EU) 2015/863) WEEE (2012/19/EU)
보호	IP67 (IEC 60529) IK10 (IEC 62262, Anti-Vandalism Except for the Front Window)

일반		
전원	DC 24 V (±25%), DC 36 V (±25%)	
전력 소비량	Max. 135 W	
전원 인터페이스	Wires with cold-pressed terminal	
크기	Φ380mm * 436.6mm	
무게	12.5 kg	
작업 환경	-40 °C to 70 °C (-40 °F to 158 °F), Humidity: ≤ 95% RH (non-condensing)	
저장 환경	-40 °C to 70 °C (-40 °F to 158 °F), Humidity: ≤ 95% RH (non-condensing)	
서지 보호	6 KV	
웹 클라이언트 언어	22 Languages: Traditional Chinese, English, Simplified Chinese, Polish, German, Russian, French, Korean, Dutch, Czech, Portuguese (Europe), Portuguese (Brazil), Japanese, Thai, Turkish, Spanish (Latin America), Spanish (Europe), Hungarian, Italian, Vietnamese, Arabic, Slovak	
Wiper	N/A	Manual

크기



액세서리

TR-UP08M-A-IN

Tiangong Integrated Machine Pole Mounting Bracket



TR-CE45-S-IN

Tiangong Integrated Machine Pendant Mounting Bracket



TR-WE45-S-IN

Tiangong Integrated Machine Wall Mount Bracket



Unlimited New View

浙江宇视科技有限公司



<http://www.uniview.com>



overseasbusiness@uniview.com; globalsupport@uniview.com



South Tower, Building 10, Wanlun Science Park, 88 Jiangling Road, Hangzhou, P.R.China



©2023-2025 Zhejiang Uniview Technologies Co., Ltd. All rights reserved.

*Product specifications and availability are subject to change without notice.

虽然我司试图在本资料中提供准确的信息，但不保证资料的内容不含有技术性误差或印刷性错误，为此我司对本资料中的不准确不承担任何责任。我司保留在没有通知或提示的情况下对本资料的内容进行修改的权利。