

# 5MP LightHunter Active Deterrence Mini PTZ Camera IPC6315LFW-AX5C-VG1



## 주요 특징

- 고품질 이미지 (5 MP, 1/2.8" CMOS 센서 사용)
- Ultra 265, H.265, H.264, MJPEG
- 스마트 침입 방지, 크로스 라인, 침입, 구역 진입, 구역 이탈 감지를 포함한 오경보 필터링 지원
- 저조도 환경에서도 초고화질 이미지를 보장하는 LightHunter 기술
- 최대 120 dB WDR (광역 역광 보정)
- 내장 마이크 및 스피커
- 스마트 IR, 최대 50 m (164.0 ft.) IR 거리 and 15 m (49.2 ft.) warm light 거리
- MicroSD, 최대 512 GB
- IP66 보호

- DC 12 V, PoE (IEEE 802.3at) 전원 공급 장치

## 사양

Model	IPC6315LFW-AX5C-VG1
<b>카메라</b>	
최대 해상도	5 MP
센서	1/2.7" CMOS
최저 조도	컬러: 0.005 Lux (F1.6, AGC 켜짐), IR 사용 시 0Lux
주간/야간	자동 스위치 (ICR) 가 있는 IR 차단 필터
셔터	자동/수동, 1초 ~ 1/100000초
WDR	120 dB
S/N	>56 dB
<b>렌즈</b>	
초점 거리	2.7 ~ 13.5 mm
Iris	F1.6
광학 줌	5X
화각(수평)	106.91° ~ 33.55°
화각(수직)	56.45° ~ 18.99°
화각(사각)	123.1° ~ 42.1°
<b>DORI</b>	
DORI 거리(감지)	72.0 m ~ 229.5 m (236.2 ft. ~ 753.0 ft.)
DORI 거리(관찰)	28.8 m ~ 91.8 m (94.5 ft. ~ 301.2 ft.)
DORI 거리(인식)	14.4 m ~ 45.9 m (47.2 ft. ~ 150.6 ft.)
DORI 거리(식별)	7.2 m ~ 23.0 m (23.6 ft. ~ 75.5 ft.)

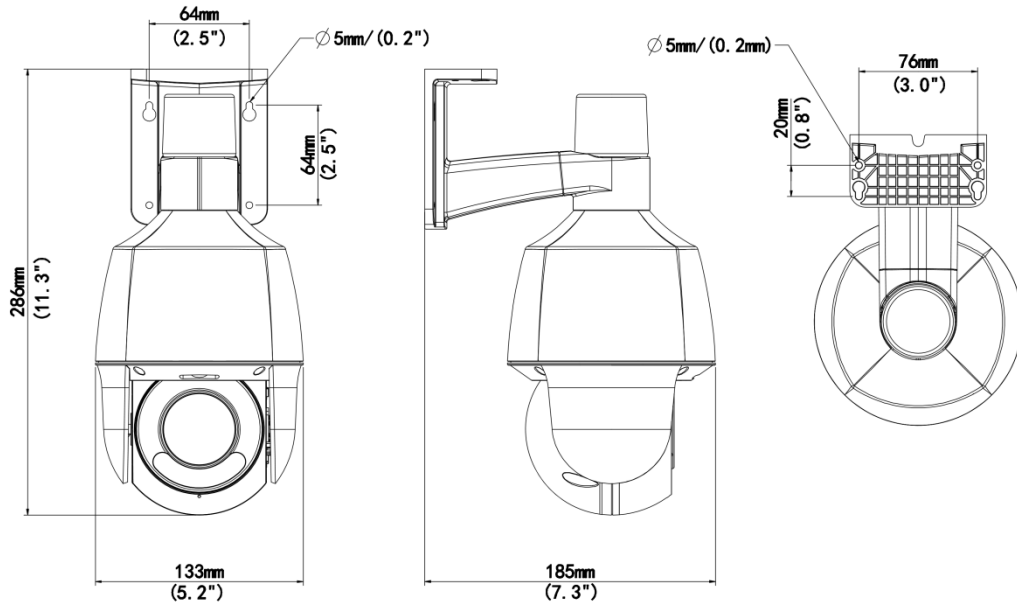
비디오	
프라이버시 마스크	최대 4개 영역
비디오 압축	Ultra 265, H.265, H.264, MJPEG
프레임 속도	메인 스트림: 5 MP (2880 × 1620), 최대 30 fps 서브 스트림: 720P (1280 × 720), 최대 30 fps
비디오 비트 레이트	128 Kbps ~ 16 Mbps
U-코드	지원
ROI	지원
비디오 스트림	듀얼 스트림
OSD	최대 4개의 OSD
이미지	
화이트 밸런스	자동, 야외, 미세 조정, 나트륨등, 잠김, 자동2
디지털 노이즈 제거	2D/3D DNR
스마트 IR	지원
이미지 회전	보통, 수직 반전, 수평 반전, 180°
HLC	지원
BLC	지원
디포그	디지털 디포그
조명	
조명 켜기/끄기 제어	자동/수동
파장	850 nm

조명 거리(IR)	50 m (164.0 ft.)
조명 거리(웬라이트)	15 m (49.2 ft.)
<b>지능형</b>	
자동 추적	지원, 대상 필터링: 사람만
스마트 침입 방지	라인 침범 감지, 침입 감지 (오경보 필터링 및 사람 및 차량 분류 지원)
<b>이벤트</b>	
기본 감지	움직임 감지, 변조 알람, 오디오 감지
기본 기능	워터마크, IP 주소 필터링, 액세스 정책, ARP 보호, RTSP 인증, 사용자 인증
<b>오디오</b>	
오디오 압축	G.711U, G.711A
오디오 비트레이트	128 Kbps
양방향 오디오	지원
억제	지원
샘플링 레이트	16KHZ
<b>저장 장치</b>	
엣지 스토리지	MicroSD, 최대 512 GB
네트워크 스토리지	ANR, NAS (NFS)
<b>네트워크</b>	
프로토콜	TLS1.3, SSH, IGMP, RTP, RTCP, SMTP, IPv4, IPv6, DHCP, PPPoE, RTSP, RTMP, DNS, DDNS, NTP, FTP, UPnP, HTTP, HTTPS, 802.1x, SNMP, QoS, SSL/TLS
호환 통합	ONVIF (Profile S, Profile G, Profile T, Profile M), SDK,
보안	Password Protection, 강력한 비밀번호, HTTPS Encryption, Export Operation Logs, RTSP용

	기본 및 다이제스트 인증, HTTP용 다이제스트 인증, TLS 1.2, ONVIF용 WSSE 및 다이제스트 인증
클라이언트	EZStation, UNV-Link, UNV-Link Pro
웹 브라우저	Plug-in required live view: IE 10 and above, Chrome 45 and above, Firefox 52 and above, Edge 79 and above
<b>PTZ</b>	
프리셋 개수	1024
프리셋 순찰	16개의 순찰, 각 순찰당 최대 64개의 프리셋
순찰 대기 시간	120 s ~ 1800 s
홈 위치	지원
팬 범위	0° ~ 345°
틸트 범위	-10° to 100°
팬 속도	1°/s ~ 40°/s
틸트 속도	1°/s to 30°/s
<b>인터페이스</b>	
오디오 I/O	1 입력: 임피던스 1 kΩ, 진폭 2.5 V [p-p], 1 출력: 임피던스 600 Ω, 진폭 2.5 V [p-p]
알람 I/O	1/1
내장 마이크	지원
내장 스피커	지원
네트워크	1 × RJ45 10 M/100 M Base-TX Ethernet
<b>인증</b>	
EMC	CE-EMC (EN 55032: 2015+A11: 2020+A1: 2020, EN 50130-4: 2011+A1: 2014, EN 61000-3-3: 2013+A1: 2019+A2: 2021, EN IEC 61000-3-2: 2019+A1: 2021)
안전성	CE LVD (EN 62368-1: 2020+A11: 2020) UL (UL 62368-1, 2nd Ed., Issue Date: 2014-12-01)

환경	CE-ROHS (2011/65/EU;(EU)2015/863)
보호	IP66 (IEC 60529:1989+AMD1:1999+AMD2:2013)
일반	
전원	DC 12 V (±25%), PoE (IEEE 802.3at)
전력 소비량	18 W
전원 인터페이스	Ø5.5 mm 동축 전원 플러그
크기	133 mm × 185 mm × 286 mm (Ø 5.2" × 7.3" × 11.3" ) (L × W × H)
무게	788 g (1.74 lb.)
작업 환경	-30 °C ~ 60 °C (-22 °F ~ 140 °F), 습도: ≤ 95% RH (비응결)
저장 환경	-40 °C ~ 70 °C (-40 °F ~ 158 °F), 습도: ≤ 95% RH (비응결)
서지 보호	2 KV
초기화 버튼	지원
히터	지원
웹 클라이언트 언어	22개 언어: 중국어 번체, 영어, 중국어 간체, 폴란드어, 독일어, 러시아어, 프랑스어, 한국어, 네덜란드어, 체코어, 포르투갈어(유럽), 포르투갈어(브라질), 일본어, 태국어, 터키어, 스페인어(라틴아메리카), 스페인어(유럽), 헝가리어, 이탈리아어, 베트남어, 아랍어, 슬로바키아어, 슬로바키아어
Configurable	
P/N	Support

# 크기



# 액세서리

**TR-JB07-D-IN**

Bullet Junction Box(Support wiring from behind)



TR-A01-IN

NPT 3/4" Waterproof Cable Gland



**TR-CM06-D**

Alarm Ball Machine Hoisting Bracket



TR-UP06-C-IN

Pole Mounting Bracket for Bullet Junction Box Only



**TR-UC08-C**

Bullet&Dome Corner Mounting Bracket



TR-UP06-B-IN

Bullet Pole Mounting Bracket



# Unlimited New View

浙江宇视科技有限公司



<http://www.uniview.com>



[overseasbusiness@uniview.com](mailto:overseasbusiness@uniview.com); [globalsupport@uniview.com](mailto:globalsupport@uniview.com)



South Tower, Building 10, Wanlun Science Park, 88 Jiangling Road, Hangzhou, P.R.China



©2023-2025 Zhejiang Uniview Technologies Co., Ltd. All rights reserved.

\*Product specifications and availability are subject to change without notice.

虽然我司试图在本资料中提供准确的信息，但不保证资料的内容不含有技术性误差或印刷性错误，为此我司对本资料中的不准确不承担任何责任。我司保留在没有通知或提示的情况下对本资料的内容进行修改的权利。