

# 4MP X33 Lighthunter IR Intelligent Network PTZ Camera IPC6624SR-X33-VD2A



## 주요 특징

- Wise-ISP 이미지 처리 엔진, 지능형 노이즈 감소, 저조도 환경에서의 놀라운 시각 효과
- 다양한 딥러닝 기능 지원: 스마트 침입 방지(SIP), 대상 감지, 인원 수 계산 및 자동 추적.
- 스마트 침입 방지 (SIP): 교차선 감지, 구역 진입, 구역 이탈, 침입 감지를 지원하고, 자동차, 비자동차, 보행자 등 다양한 유형의 대상을 감지 및 캡처하며, 알람을 발생시킵니다
- 자동 추적: 자동차, 비자동차, 보행자를 분류 및 추적하고 설정된 추적 시간이 끝나면 초기 위치로 돌아가는 기능을 지원합니다
- 사람 계산 : 다양한 시나리오에 적용 가능한 사람 흐름 계산 및 군중 밀도 모니터링 지원
- 120dB의 True WDR 기능으로 명암 차가 큰 환경에서도 선명한 영상을 제공합니다.
- 열파 감소는 고온의 실외 환경에서 열파 효과를 효과적으로 완화하고 선명한 이미지를 보장합니다

- 적응형 제무 기능이 안개와 연무의 농도에 따라 제무 수준을 자동으로 조절합니다.
- 200 m (656.2 ft.) 조명 거리, 스마트 IR 조명, 장면에 따라 이미지 설정을 자동으로 조정하여 자연스럽게 사실적인 야간 이미지를 제공합니다
- 어댑티브 하이라이트 보정 (HLC)은 도로에서 움직이는 차량이 감지되면 야간에 이미지 밝기를 자동으로 조절합니다
- 고급 H.265 및 SVC 비디오 압축 기술, 더 높은 압축 효율, 유연한 애플리케이션
- 트리플 비디오 스트림은 다양한 대역폭 및 스토리지 요구 사항을 충족하기 위해 다양한 해상도의 라이브 비디오를 제공합니다
- ROI(관심 영역)는 낮은 대역폭으로 관심 영역의 이미지 품질을 보장합니다.
- 사진 오버레이 및 사용자 지정 OSD 지원, 다양한 사용자 지정 효과 (크기, 색상, 배경, 스타일) 제공

## 사양

Model	IPC6624SR-X33-VD2A
<b>카메라</b>	
최대 해상도	4 MP
센서	1/2.7" CMOS
주간/야간	자동 스위치 (ICR) 가 있는 IR 차단 필터
셔터	자동/수동, 1초 ~ 1/100000초
WDR	120 dB
S/N	> 56 dB
최저 조도	컬러: 0.002 Lux (F1.5, AGC 켜짐), IR 사용 시 0Lux
<b>렌즈</b>	
초점 거리	4.5 ~ 148.5 mm
디지털 줌	16X

광학 줌	33X
Iris	F1.5 ~ F4.0
화각(수평)	54.77° ~ 2.69°
화각(수직)	32.49° ~ 1.51°
화각(사각)	67.37° ~ 2.96°
<b>DORI</b>	
DORI 거리(렌즈)	4.5 ~ 148.5 mm
DORI 거리(감지)	105.8 m ~ 3172.5 m (346.9 ft. ~ 10408.5 ft.)
DORI 거리(관찰)	42.3 m ~ 1269.0 m (138.8 ft. ~ 4163.4 ft.)
DORI 거리(인식)	21.2 m ~ 634.5 m (69.4 ft. ~ 2081.7 ft.)
DORI 거리(식별)	10.6 m ~ 317.3 m (34.8 ft. ~ 1041.0 ft.)
<b>비디오</b>	
비디오 압축	H.265, H.264, MJPEG, Ultra 265
프레임 속도	메인 스트림: 4 MP (2688 × 1520), 최대 60 fps 서브 스트림: 1080P (1920 × 1080), 최대 30 fps 서드 스트림: D1 (720 × 576), 최대 30 fps
비디오 비트 전송률	128 Kbps ~ 16 Mbps
프라이버시 마스크	24개 영역, 장면당 최대 8개 영역
U-code	지원
ROI	최대 8개 영역
비디오 스트림	트리플 스트림
OSD	최대 10개의 OSD

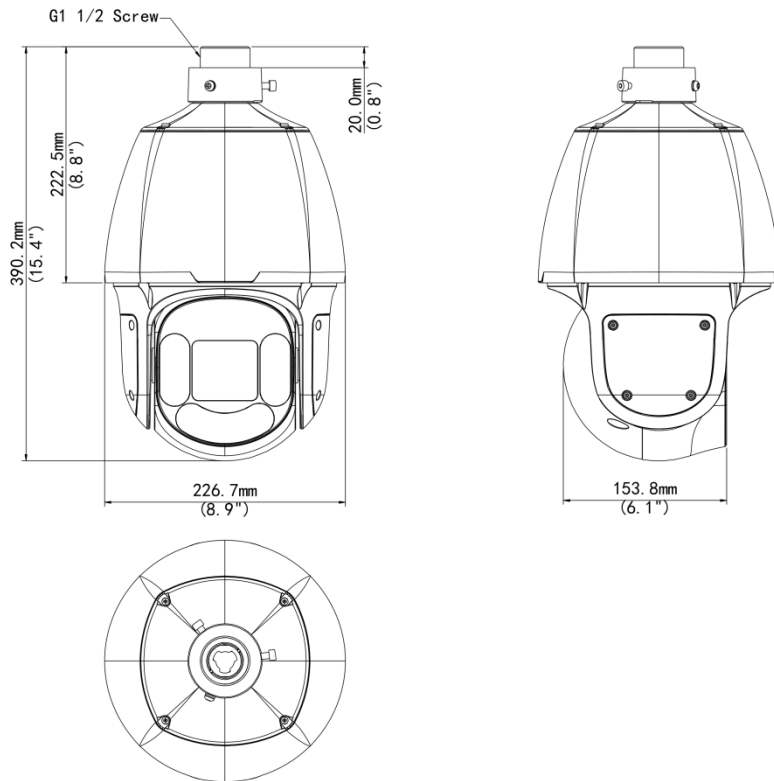
이벤트	
기본 기능	워터마크, IP 주소 필터링, 액세스 정책, ARP 보호, RTSP 인증, 사용자 인증, 알람 입력, 알람 출력, HTTP 인증
얼굴 인식	N/A
오디오	
오디오 비트레이트	128 Kbps
오디오 압축	G.711U, G.711A
양방향 오디오	지원
억제	지원
샘플링 레이트	8 kHz, 16 kHz
저장 장치	
엣지 스토리지	MicroSD, 최대 512 GB
네트워크 스토리지	NAS (NFS)
네트워크	
프로토콜	SSH, IGMP, RTP, RTMP, RTCP, IPv4, SSL/TLS, QoS, 802.1x, HTTPS, HTTP, UPnP, NTP, DDNS, DNS, RTSP, DHCP, IPv6, SMTP
호환 통합	ONVIF (Profile S, Profile G, Profile T, Profile M), SDK,
사용자/호스트	최대 32명 사용자. 사용자 레벨 3단계: 관리자, 일반 사용자, 운영자
보안	Password Protection, 강력한 비밀번호, HTTPS Encryption, Export Operation Logs, RTSP용 기본 및 다이제스트 인증, HTTP용 다이제스트 인증, TLS 1.2, ONVIF용 WSSE 및 다이제스트 인증, TLS 1.3
클라이언트	EZStation, UNV-Link, UNV-Link Pro

웹 브라우저	플러그인 필요 라이브 뷰: IE 10+, Chrome 45+, Firefox 52+, Edge 79+, 플러그인 불필요 라이브 뷰: Chrome 57+, Firefox 58+, Edge 16+
PTZ	
프리셋 순찰	16개의 순찰, 각 순찰당 최대 64개의 프리셋
틸트 범위	-15° to 90° (자동 플립)
순찰 대기 시간	15 s ~ 1800 s
팬 속도	0.1°/s ~ 288°/s
팬 범위	360° (무한 회전)
프리셋 이미지 정지	지원
홈 위치	지원
틸트 속도	0.1°/s to 200°/s
프리셋 개수	1024
이미지	
화이트 밸런스	자동, 야외, 미세 조정, 나트륨등, 잠김, 자동2
디지털 노이즈 제거	2D/3D DNR
BLC	지원
이미지 회전	보통, 수직 반전, 수평 반전, 180°
HLC	지원
EIS	지원
디포그	디지털 디포그
이미지 안정화	DIS
인터페이스	

오디오 I/O	1 입력: 임피던스 1 kΩ, 진폭 2.5V [p-p], 1 출력: 임피던스 600 Ω, 진폭 2.5V [p-p]
알람 I/O	2/1
네트워크	1 × RJ45 10 M/100 M Base-TX Ethernet
시리얼 포트	1 × RS485
<b>지능형</b>	
피플 카운팅	인원 흐름 계산 및 군중 밀도 모니터링 지원
예외 감지	개체 제거, 남겨진 개체
자동 추적	지원, 대상 필터링: 사람, 이륜차, 차량
얼굴 캡처	지원
멀티 타겟 감지	N/A
스마트 침입 방지	라인 침범 감지, 침입 감지, 구역 진입 감지, 구역 이탈 감지 (오경보 필터링 및 사람, 이륜차, 차량의 분류 지원)
<b>조명</b>	
IR 켜짐/꺼짐 컨트롤	자동/수동
조명 거리(IR)	200 m (656.2 ft.)
<b>인증</b>	
안전성	UL (UL 62368-1) CUL (CAN/CSA C22.2 No. 62368-1) CE-LVD (EN IEC 62368-1)
EMC	CE-EMC (EN 55032; EN IEC 61000-3-2; EN 61000-3-3; EN 50130) FCC SDoC (47 CFR Part 15; Subpart B)
환경	CE-ROHS (2011/65/EU;(EU)2015/863; 2012/19/EU)
보호	IP66 (IEC 60529: 1989+AMD1: 1999+AMD2: 2013), IK10 (Anti-Vandalism Except for the Front Window)
<b>일반</b>	

전원 인터페이스	냉간 압착 단자가 있는 전선
크기	Ø226.7 mm × 390.2 mm (Ø8.9" × 15.4") (Ø × H)
무게	5.35 kg (11.79 lb.)
저장 환경	-40 °C ~ 70 °C (-40 °F ~ 158 °F), 습도: ≤ 95% RH (비응결)
작업 환경	-40 °C ~ 70 °C (-40 °F ~ 158 °F), 습도: ≤ 95% RH (비응결)
서지 보호	6 KV
초기화 버튼	지원
전원	DC 24 V±25%, AC 24 V±25%, PoE (IEEE 802.3at)
전력 소비량	23.9 W

## 크기



# 액세서리

**TR-WE45-IN**

Dome Wall Mounting Bracket

**TR-UF45-A-IN**

Dome Indoor Ceiling Mounting Pedestal

**TR-SE45-A-IN**

Dome Ceiling Mounting Pole 500



**TR-SE45-IN**

Dome Ceiling Mounting Pole 200

**TR-CE45-IN**

Dome Indoor Ceiling Mounting Bracket

**TR-WE45-IN**

Dome Wall Mounting Bracket



**TR-WE45-A-IN**

Long Wall Mounting Bracket for Dome

**TR-JB12-IN**

Dome Junction Box

**TR-WE45-B-IN**

Dome Gooseneck Bracket



**TR-UP08-A-IN**

Dome Pole Mounting Bracket

**TR-UP08-B-IN**

Aluminium Alloy Pole Mounting Bracket

**TR-UC08-A-IN**

Dome Corner Mounting Bracket



**TR-UC08-B-IN**

Aluminium Alloy Corner Mounting Bracket



# Unlimited New View

浙江宇视科技有限公司

 <http://www.uniview.com>

 [overseasbusiness@uniview.com](mailto:overseasbusiness@uniview.com); [globalsupport@uniview.com](mailto:globalsupport@uniview.com)

 South Tower, Building 10, Wanlun Science Park, 88 Jiangling Road, Hangzhou, P.R.China



©2023-2025 Zhejiang Uniview Technologies Co., Ltd. All rights reserved.

\*Product specifications and availability are subject to change without notice.

虽然我司试图在本资料中提供准确的信息，但不保证资料的内容不含有技术性误差或印刷性错误，为此我司对本资料中的不准确不承担任何责任。我司保留在没有通知或提示的情况下对本资料的内容进行修改的权利。