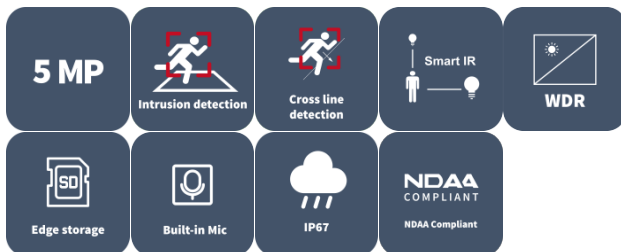


# 5MP HD IR VF Dome Network Camera IPC3635LB-ADZK-H



## 주요 특징

- 고화질 이미지 (5 MP, 1/2.7" CMOS 센서 사용)
- 5 MP (2880 × 1620)@25/20 fps; 4 MP (2560 × 1440)@25/20 fps; 3 MP (2304 × 1296)@30/25 fps; 1080P (1920 × 1080)@30/25 fps
- Ultra 265, H.265, H.264, MJPEG
- 120dB True WDR 기술로 강한 조명 환경에서도 선명한 영상을 제공합니다.
- 9:16 복도 모드 지원
- 스마트 IR, 최대 40 m (131.2 ft.) IR 거리
- MicroSD, 최대 512 GB
- IP67 보호
- PoE 전원 공급 지원
- 3-axis

## 사양

Model	IPC3635LB-ADZK-H
<b>카메라</b>	
최대 해상도	5 MP
센서	1/2.7" CMOS
최저 조도	컬러: 0.001 Lux (F1.6, AGC 켜짐), IR 사용 시 0Lux
주간/야간	자동 스위치 (ICR) 가 있는 IR 차단 필터
셔터	Auto/Manual, 1 ~ 1/100000s
조정 각도	팬: 0° ~ 360°, 틸트: 0° ~ 75°, 회전: 0° ~ 360°
S/N	>52 dB
WDR	120 dB
<b>렌즈</b>	
초점 거리	2.8 ~ 12 mm
Iris Type	고정
Iris	F1.6
화각(수평)	96.4° ~ 32.7°
화각(수직)	51.3° ~ 18.6°
화각(사각)	101.2° ~ 37.2°
<b>DORI</b>	
DORI 거리(렌즈)	2.8 ~ 12 mm
DORI 거리(감지)	63.0 m ~ 270.0 m (206.7 ft. ~ 885.8 ft.)
DORI 거리(관찰)	25.2 m ~ 108.0 m (82.7 ft. ~ 354.3 ft.)
DORI 거리(인식)	12.6 m ~ 54.0 m (41.3 ft. ~ 177.2 ft.)

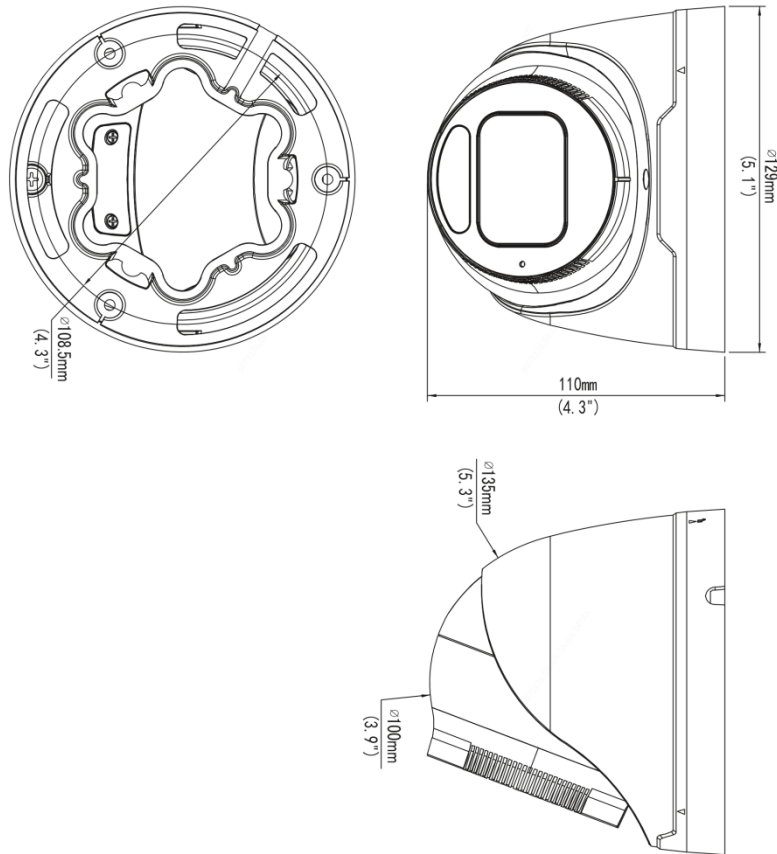
DORI 거리(식별)	6.3 m ~ 27.0 m (20.7 ft. ~ 88.6 ft.)
<b>조명</b>	
보조 조명	IR
조명 거리(IR)	40 m (131.2 ft.)
파장	850 nm
IR 켜짐/꺼짐 컨트롤	자동/수동
<b>비디오</b>	
비디오 압축	Ultra 265, H.265, H.264, MJPEG
H.264 코드 프로파일	Baseline profile, Main profile, High profile
프레임 속도	메인 스트림: 5 MP (2880 × 1620), 최대 25 fps; 4 MP (2560 × 1440), 최대 25 fps; 3 MP (2304 × 1296), 최대 30 fps; 1080P (1920 × 1080), 최대 30 fps; 서브 스트림: 720P (1280 × 720), 최대 30 fps; D1 (720 × 576), 최대 30 fps; 640 × 360, 최대 30 fps;
비디오 비트 전송률	128 Kbps ~ 6144 Kbps
U-code	지원
OSD	최대 4개의 OSD
프라이버시 마스크	최대 4개 영역
ROI	지원
비디오 스트림	듀얼 스트림
<b>이미지</b>	
화이트 밸런스	자동, 야외, 미세 조정, 나트륨등, 잠김, 자동2
디지털 노이즈 제거	2D/3D DNR

스마트 IR	지원
이미지 회전	보통, 수직 반전, 수평 반전, 180°, 시계 방향 90° 회전, 반시계 방향 90° 회전
디워핑	N/A
HLC	지원
BLC	지원
디포그	디지털 디포그
<b>이벤트</b>	
기본 감지	움직임 감지, 울트라 모션 감지, 번조 알람, 오디오 감지, 라인 침범(인체 감지 기반), 침입 (인체 감지 기반)
기본 기능	위터마크, IP 주소 필터링, 액세스 정책, ARP 보호, RTSP 인증, 사용자 인증, HTTP 인증
<b>오디오</b>	
오디오 압축	G.711U, G.711A
오디오 비트레이트	64 Kbps
양방향 오디오	N/A
억제	지원
샘플링 레이트	8 kHz
<b>저장 장치</b>	
엣지 스토리지	MicroSD, 최대 512 GB
네트워크 스토리지	ANR, NAS (NFS)
<b>네트워크</b>	
프로토콜	IPv4, IGMP, DHCP, RTP, RTSP, RTCP, RTMP, DNS, DDNS, NTP, FTP, UPnP, HTTP, HTTPS, SMTP, SSL/TLS, QoS, SNMP

호환 통합	ONVIF (Profile S, Profile G, Profile T), , SDK
사용자/호스트	Up to 32 users, 2 user levels: administrator and common user
보안	Password Protection, 강력한 비밀번호, HTTPS Encryption, Export Operation Logs, RTSP용 기본 및 다이제스트 인증, HTTP용 다이제스트 인증, TLS 1.2, ONVIF용 WSSE 및 다이제스트 인증
클라이언트	UNV-Link, UNV-Link Pro, EZStation
웹 브라우저	플러그인 필요 라이브 뷰: IE 10+, Chrome 45+, Firefox 52+, Edge 79+, 플러그인 불필요 라이브 뷰: Chrome 57+, Firefox 58+, Edge 16+
인터페이스	
오디오 I/O	N/A
알람 I/O	N/A
시리얼 포트	N/A
내장 마이크	지원
내장 스피커	N/A
WIFI	N/A
네트워크	1 × RJ45 10 M/100 M Base-TX Ethernet
비디오 출력	N/A
인증	
EMC	CE-EMC (EN 55032, EN 61000-3-3, EN IEC 61000-3-2, EN 55035) FCC (FCC 47 CFR part15 B)
안전성	CE LVD (EN 62368-1) CB (IEC 62368-1) UL/CUL (UL 62368-1, CAN/CSA C22.2 No. 62368-1)
환경	CE-RoHS (2011/65/EU;(EU)2015/863); WEEE (2012/19/EU);

보호	IP67 (IEC 60529)
일반	
전원	DC 12 V±25%, PoE (IEEE 802.3af)
전력 소비량	최대 7.5 W
전원 인터페이스	Ø5.5 mm 동축 전원 플러그
크기	Ø129 mm × 110 mm (Ø5.1" × 4.3") (Ø × H)
무게	0.66 kg (1.46 lb.)
재료	메탈
작업 환경	-30 °C ~ 60 °C (-22 °F ~ 140 °F), 습도: ≤ 95% RH (비응결)
저장 환경	-30 °C ~ 60 °C (-22 °F ~ 140 °F), 습도: ≤ 95% RH (비응결)
서지 보호	6 KV
초기화 버튼	지원
웹 클라이언트 언어	4개 언어: 영어, 러시아어, 스페인어, 베트남어

# 크기



# 액세서리

## TR-JB03-H-IN-V2

Junction Box for Metal Turret Camera(Support wiring from behind)



## TR-A01-IN

NPT 3/4" Waterproof Cable Gland



## TR-SE24-IN

Dome Pendent Mounting Pole 200mm



TR-SE24-A-IN

Dome Pendant Mounting Pole 500mm



TR-CM24-IN

Dome Pendant Mounting Bracket(Indoor)



TR-UC08-C-V2

Bullet&Dome Corner Mounting Bracket



TR-JB07/WM03-F-IN-V2

Wall Mounting Assembling Bracket with Back Hole for 3 Inch Hemisphere



TR-WM03-B-IN-V2

Wall Mounting Assembling Bracket for 3 Inch Hemisphere



TR-JB03-J-IN

Junction Box for Metal Turret Camera(Support wiring from behind)



TR-UP06-C-IN-V2

Pole Mounting Bracket for Bullet Junction Box Only



# Unlimited New View

浙江宇视科技有限公司



<http://www.uniview.com>



[overseasbusiness@uniview.com](mailto:overseasbusiness@uniview.com); [globalsupport@uniview.com](mailto:globalsupport@uniview.com)



South Tower, Building 10, Wanlun Science Park, 88 Jiangling Road, Hangzhou, P.R.China



©2023-2025 Zhejiang Uniview Technologies Co., Ltd. All rights reserved.

\*Product specifications and availability are subject to change without notice.

虽然我司试图在本资料中提供准确的信息，但不保证资料的内容不含有技术性误差或印刷性错误，为此我司对本资料中的不准确不承担任何责任。我司保留在没有通知或提示的情况下对本资料的内容进行修改的权利。