

# 2MP LightHunter WIFI IR Network PTZ Camera IPC6312LR-AX4W-VG



## 주요 특징

- 고화질 이미지 (1080P, 1/2.7" CMOS 센서 사용)
- Ultra 265, H.265, H.264, MJPEG
- 스마트 침입 방지, 크로스 라인, 침입, 구역 진입, 구역 이탈 감지를 포함한 오경보 필터링 지원
- 얼굴 캡처, 베스트 스냅샷 자동 선택
- 사람 수 계산, 사람 흐름 계산 및 군중 밀도 모니터링 지원, 다양한 통계 시나리오에 적합
- 저조도 환경에서도 초고화질 이미지를 보장하는 LightHunter 기술
- 최대 120 dB 의 광학 WDR (광역 역광 보정)
- Wi-Fi 연결 및 간편한 설치
- 내장 마이크 및 스피커

- 스마트 IR, 최대 50 m (164.0 ft.) IR 거리
- MicroSD, 최대 256 GB
- IP66 보호

## 사양

Model	IPC6312LR-AX4W-VG
<b>카메라</b>	
센서	1/2.7" CMOS
최저 조도	컬러: 0.002 Lux (F1.6, AGC 켜짐), IR 사용 시 0Lux
주간/야간	자동 스위치 (ICR) 가 있는 IR 차단 필터
셔터	자동/수동, 1초 ~ 1/100000초
WDR	120 dB
S/N	>52 dB
<b>렌즈</b>	
초점 거리	2.8 ~ 12 mm
광학 줌	4X
Iris	F1.6
화각(수평)	105.2° ~ 29.32°
화각(수직)	52.6° ~ 16.38°
화각(사각)	108.7° ~ 33.3°
<b>Wi-Fi</b>	
무선 표준	IEEE802.11b/g/n
주파수 범위	2.4 GHz ~ 2.4835 GHz
채널 대역폭	20 MHz 지원

변조 모드	802.11b: CCK, QPSK, BPSK 802.11g/n: OFDM/HT
Wi-Fi 보안	64/128-bit WEP, WPA-PSK/WPA2-PSK
전송 전력	802.11b: 17±1.5 dBm@11 Mbps 802.11g: 14±1.5 dBm@54 Mbps 802.11n: 12.5±1.5 dBm@150 Mbps
수신 감도	802.11b: -90 dBm@11 Mbps (Typical) 802.11g: -75 dBm@54 Mbps (Typical) 802.11n: -74 dBm@150 Mbps (Typical)
전송 속도	802.11b: 11 Mbps 802.11g: 54 Mbps 802.11n: up to 150 Mbps
<b>DORI</b>	
DORI 거리(렌즈)	2.8 ~ 12 mm
DORI 거리(감지)	43.4 m ~ 186.2 m (142.4 ft. ~ 610.9 ft.)
DORI 거리(관찰)	17.4 m ~ 74.5 m (57.1 ft. ~ 244.4 ft.)
DORI 거리(인식)	8.7 m ~ 37.2 m (28.5 ft. ~ 122.1 ft.)
DORI 거리(식별)	4.3 m ~ 18.6 m (14.1 ft. ~ 61.0 ft.)
<b>조명</b>	
IR 켜짐/꺼짐 컨트롤	자동/수동
조명 거리(IR)	50 m (164.0 ft.)
파장	850 nm
<b>비디오</b>	
프라이버시 마스크	최대 4개 영역
비디오 압축	Ultra 265, H.265, H.264, MJPEG
프레임 속도	메인 스트림: 1080P (1920 × 1080), 최대 30 fps 서브 스트림: 720P (1280 × 720), 최대 30 fps 서드 스트림: D1 (720 × 576), 최대 30 fps
비디오 비트 레이트	128 Kbps ~ 16 Mbps

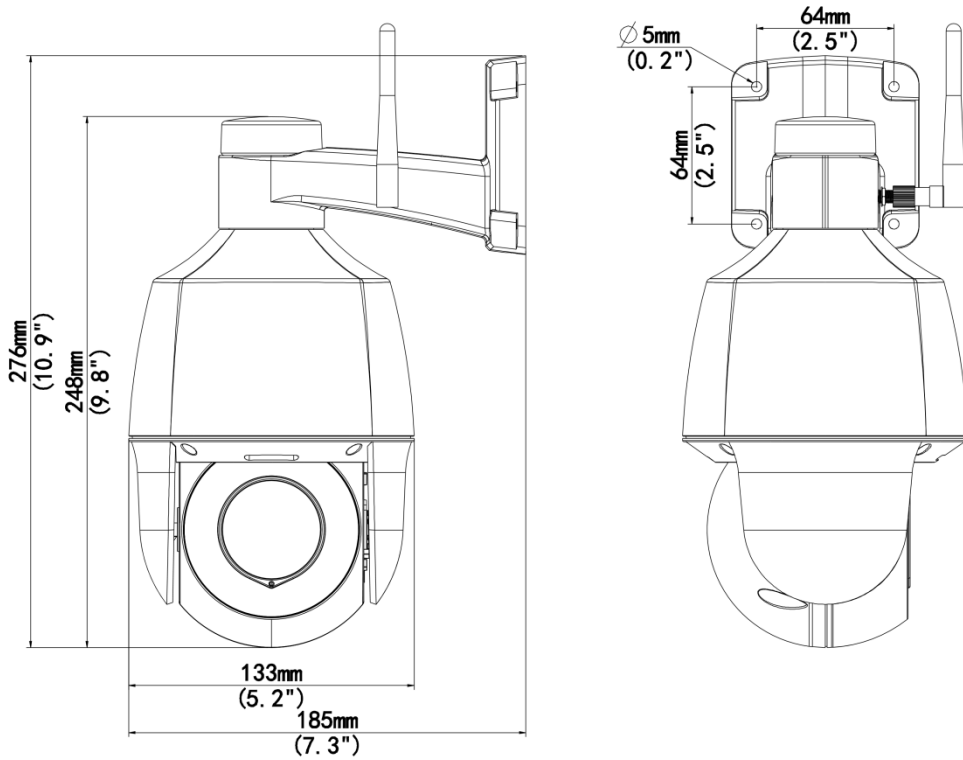
ROI	지원
비디오 스트림	트리플 스트림
OSD	최대 8개의 OSD
<b>인증</b>	
RF	FCC ID (FCC CFR 47 part15 C) CE RED (EN301 489-1 V2.2.3; EN 301 489-17 V3.2.4; EN 300 328 V2.2.2; EN IEC 62311:2020)
EMC	CE-EMC (EN 55032:2015+A11:2020; EN IEC 61000-3-2:2019; EN 61000-3-3:2013+A1:2019; EN 55035:2017+A11:2020 ) FCC (FCC CFR 47 part15 B, ANSI C63.4-2014)
안전성	CE LVD (EN 62368-1:2014+A11:2017) UL (UL 62368-1, 2nd Ed., Issue Date: 2014-12-01)
환경	CE-ROHS (2011/65/EU;(EU)2015/863)
보호	IP66 (IEC 60529:1989+AMD1:1999+AMD2:2013)
<b>지능형</b>	
예외 감지	개체 제거, 남겨진 개체, 장면 변경, 디포커스 감지
자동 추적	지원, 대상 필터링: 사람만
얼굴 캡처	지원
스마트 침입 방지	라인 침범 감지, 침입 감지, 구역 진입 감지, 구역 이탈 감지 (오경보 필터링 및 사람, 이륜차, 차량의 분류 지원)
피플 카운팅	인원 흐름 계산 및 군중 밀도 모니터링 지원
<b>이미지</b>	
화이트 밸런스	자동, 야외, 미세 조정, 나트륨등, 잠김, 자동2
디지털 노이즈 제거	2D/3D DNR
이미지 회전	보통, 수직 반전, 수평 반전, 180°
HLC	지원

BLC	지원
스마트 IR	지원
디포그	디지털 디포그
열파 감소	N/A
<b>이벤트</b>	
기본 감지	움직임 감지, 변조 알람, 오디오 감지, 개체 제거, 남겨진 개체, 장면 변경, 디포커스 감지
기본 기능	워터마크, IP 주소 필터링, 액세스 정책, ARP 보호, RTSP 인증, 사용자 인증
<b>오디오</b>	
오디오 압축	G.711U, G.711A
양방향 오디오	지원
억제	지원
샘플링 레이트	16KHZ
<b>저장 장치</b>	
엣지 스토리지	MicroSD, 최대 512 GB
네트워크 스토리지	ANR, NAS (NFS)
<b>네트워크</b>	
프로토콜	SSH, IGMP, RTP, RTCP, SMTP, IPv4, IPv6, DHCP, PPPoE, RTSP, RTMP, DNS, DDNS, NTP, FTP, UPnP, HTTP, HTTPS, 802.1x, SNMP, QoS, SSL/TLS
호환 통합	ONVIF (Profile S, Profile G, Profile T), , SDK
클라이언트	EZStation, UNV-Link, UNV-Link Pro
웹 브라우저	플러그인 필요 라이브 뷰: IE 10+, Chrome 45+, Firefox 52+, Edge 79+
<b>PTZ</b>	

프리셋 개수	256
프리셋 순찰	16개의 순찰, 각 순찰당 최대 64개의 프리셋
순찰 대기 시간	120 s ~ 1800 s
흡 위치	지원
팬 범위	0° ~ 345°
팬 속도	1°/s ~ 50°/s
틸트 범위	-10° to 110°
틸트 속도	1°/s to 40°/s
<b>인터페이스</b>	
내장 마이크	지원
내장 스피커	지원
네트워크	1 × RJ45 10 M/100 M Base-TX Ethernet
<b>일반</b>	
전원	DC 12 V (±25%)
전력 소비량	최대 12 W
전원 인터페이스	Ø5.5 mm 동축 전원 플러그
크기	133 mm × 185 mm × 276 mm (5.2" × 7.3" × 10.9") (L × W × H)
무게	0.86 kg (1.90 lb.)
작업 환경	-20 °C ~ 60 °C (-4 °F ~ 140 °F), 습도: ≤ 95% RH (비응결)
저장 환경	-40 °C ~ 70 °C (-40 °F ~ 158 °F), 습도: ≤ 95% RH (비응결)
서지 보호	2 KV

초기화 버튼	지원
웹 클라이언트 언어	22개 언어: 중국어 번체, 영어, 중국어 간체, 폴란드어, 독일어, 러시아어, 프랑스어, 한국어, 네덜란드어, 체코어, 포르투갈어(유럽), 포르투갈어(브라질), 일본어, 태국어, 터키어, 스페인어(라틴아메리카), 스페인어(유럽), 헝가리어, 이탈리아어, 베트남어, 아랍어, 슬로바키아어, 슬로바키아어

## 크기



# 액세서리

**TR-JB07-D-IN**

Bullet Junction Box(Support wiring from behind)



**TR-A01-IN**

NPT 3/4" Waterproof Cable Gland



**TR-CM06-D**

Alarm Ball Machine Hoisting Bracket



**TR-UP06-C-IN**

Pole Mounting Bracket for Bullet Junction Box Only



**TR-UC08-C**

Bullet&Dome Corner Mounting Bracket



**TR-UP06-B-IN**

Bullet Pole Mounting Bracket



# Unlimited New View

## 浙江宇视科技有限公司



<http://www.uniview.com>



[overseasbusiness@uniview.com](mailto:overseasbusiness@uniview.com); [globalsupport@uniview.com](mailto:globalsupport@uniview.com)



South Tower, Building 10, Wanlun Science Park, 88 Jiangling Road, Hangzhou, P.R.China



©2023-2025 Zhejiang Uniview Technologies Co., Ltd. All rights reserved.

\*Product specifications and availability are subject to change without notice.

虽然我司试图在本资料中提供准确的信息，但不保证资料的内容不含有技术性误差或印刷性错误，为此我司对本资料中的不准确不承担任何责任。我司保留在没有通知或提示的情况下对本资料的内容进行修改的权利。