

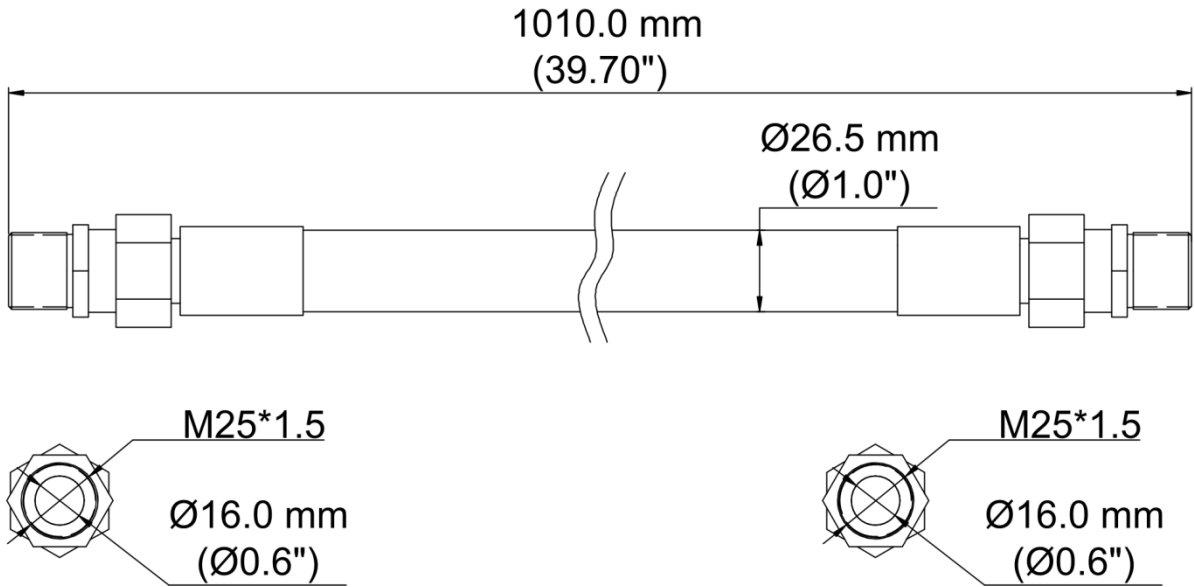
방폭형 플렉시블 도관 TR-FP10-L



주요 특징

- 이 방폭형 플렉시블 도관은 양쪽 끝에 316L 스테인리스 스틸 나사식 피팅이 장착되어 있으며 고품질 고무 외피가 특징입니다.
- 내염성, 내유성, 내식성, 내수성, 내마모성, 내노후성, 뛰어난 유연성 및 구조적 안정성을 갖추고 있어 현장의 신뢰성을 높여줍니다.
- 방폭, 방수 및 방진 설계
- 유연한 구조로 실내 및 실외 사용에 적합하며 설치 및 유지 관리가 용이합니다.
- 방폭 카메라 및 방폭 컨트롤 박스 설치를 위해 특별히 설계된 이 구성 요소는 강철 도관과 방폭 장비를 유연하게 연결할 수 있습니다.

크기



액세서리

TR-JB13-L

방폭형 컨트롤 박스



TR-JB16-L

방폭형 컨트롤 박스



Unlimited New View

浙江宇视科技有限公司



<http://www.uniview.com>



overseasbusiness@uniview.com; globalsupport@uniview.com



South Tower, Building 10, Wanlun Science Park, 88 Jiangling Road, Hangzhou, P.R.China



©2023-2025 Zhejiang Uniview Technologies Co., Ltd. All rights reserved.

*Product specifications and availability are subject to change without notice.

虽然我司试图在本资料中提供准确的信息，但不保证资料的内容不含有技术性误差或印刷性错误，为此我司对本资料中的不准确不承担任何责任。我司保留在没有通知或提示的情况下对本资料的内容进行修改的权利。