

4MP X25 스타라이트 듀얼 라이트 지능형 네트워크 PTZ 카메라 IPC6624SFW-X25-C-VH2



주요 특징

- Wise-ISP 이미지 처리 엔진, 지능형 노이즈 감소, 저조도 환경에서의 놀라운 시각 효과
- 스마트 침입 방지(SIP): 교차선 감지, 구역 진입, 구역 이탈 및 침입 감지 지원, 자동차, 비자동차, 보행자 등 다양한 유형의 대상을 감지 및 캡처하고 경보 발생
- UNV LM-자동 추적: 오클루전, 다중 대상 교차 또는 고속 모션을 통해서도 자동차, 비자동차 및 보행자를 정확하게 식별하고 지속적으로 추적하며, 실시간 적응형 바운딩 박스를 통해 안정적이고 신뢰할 수 있는 추적을 지원합니다.
- 인원 계수: 다양한 시나리오에 적용할 수 있는 인원 계수 및 군중 밀도 모니터링 지원
- 얼굴 캡처, 최적의 스냅샷 자동 선택, 얼굴 감지 마스크 영역 지원
- 얼굴 인식, 프론트 엔드 얼굴 인식 지원, 차단 목록 및 허용 목록 비교 지원
- 내장된 고품질 스피커가 시청각 경보를 지원하여 향상된 억제 및 보호 기능 제공

- 120dB 트루 WDR로 고대비 장면에서 이미지 요구 사항 충족
- 열파 감소 기능으로 고온 실외 환경에서 열파 효과를 효과적으로 완화하고 선명한 이미지 보장
- 안개 및 연무 강도에 따라 자동으로 디포그 레벨을 조정하는 적응형 디포그
- 200m(656.2m) 장거리 디테일과 100m(328.1m) 중/단거리 풀 컬러 이미징의 균형을 맞추는 듀얼 조명 조명 솔루션
- 도로에서 움직이는 차량이 감지되면 야간에 이미지 밝기를 자동으로 조정하는 적응형 하이라이트 보정(HLC) 기능
- 고급 H.265 및 SVC 비디오 압축 기술, 높은 압축 효율, 유연한 적용 가능
- ROI(관심 영역)를 통해 낮은 대역폭으로 관심 영역의 이미지 품질 보장
- 영상 오버레이 및 사용자 지정 OSD 지원, 다양한 사용자 지정 효과(크기, 색상, 배경, 스타일) 제공

사양

Model	IPC6624SFW-X25-C-VH2
카메라	
최대 해상도	4 MP
센서	1/2.8" CMOS
주간/야간	IR-cut filter with auto switch (ICR)
셔터	Auto/Manual, 1 to 1/100000 s
WDR	120 dB
S/N	> 56 dB
최저 조도	Color: 0.003 Lux (F1.65, AGC ON), B/W: 0.002 Lux (F1.65, AGC ON), 0 Lux with Light,
케이스 타입	PT
렌즈	
초점 거리	4.8 to 120 mm
디지털 줌	8X

광학 줌	25X
Iris	F1.65 to F3.8
화각(수평)	53.90° to 3.00°
화각(수직)	31.92° to 1.69°
화각(사각)	63.60° to 3.69°
DORI	
DORI 거리(감지)	119.9 m to 2407.5 m (393.5 ft. to 7898.6 ft.)
DORI 거리(관찰)	48.0 m to 963.0 m (157.4 ft. to 3159.4 ft.)
DORI 거리(인식)	24 m to 481.5 m (78.7 ft. to 3159.4 ft.)
DORI 거리(식별)	12 m to 240.8 m (39.3 ft. to 789.9 ft.)
비디오	
비디오 압축	H.265, H.264, MJPEG, Ultra 265
프레임 속도	Main Stream Max: 4 MP (2688 × 1520), 60 fps Main Stream Default: 4 MP (2560 × 1440), 25 fps Sub Stream Max: 1080P (1920 × 1080), 60 fps Third Stream Max: D1 (720 × 576), 60 fps Fourth Stream Max: D1 (720 × 576), 60 fps Fifth Stream Max: D1 (720 × 576), 60 fps
비디오 비트 전송률	128 Kbps to 16 Mbps
U-code	Support
프라이버시 마스크	24 areas, up to 8 areas per scene
ROI	Up to 8 areas
비디오 스트림	Five streams
OSD	Up to 10 OSDs
프레임 속도 권장값	2688 × 1520@60 fps + 1080P@60 fps + D1@30 fps 2688 × 1520@60 fps + 720P@60 fps + D1@60 fps + D1@60 fps + D1@60 fps 2560 × 1440@30 fps + 1080P@60 fps + D1@60 fps 1080P@60 fps + 1080P@60 fps + D1@60fp + D1@60fp + D1@60fp
이벤트	

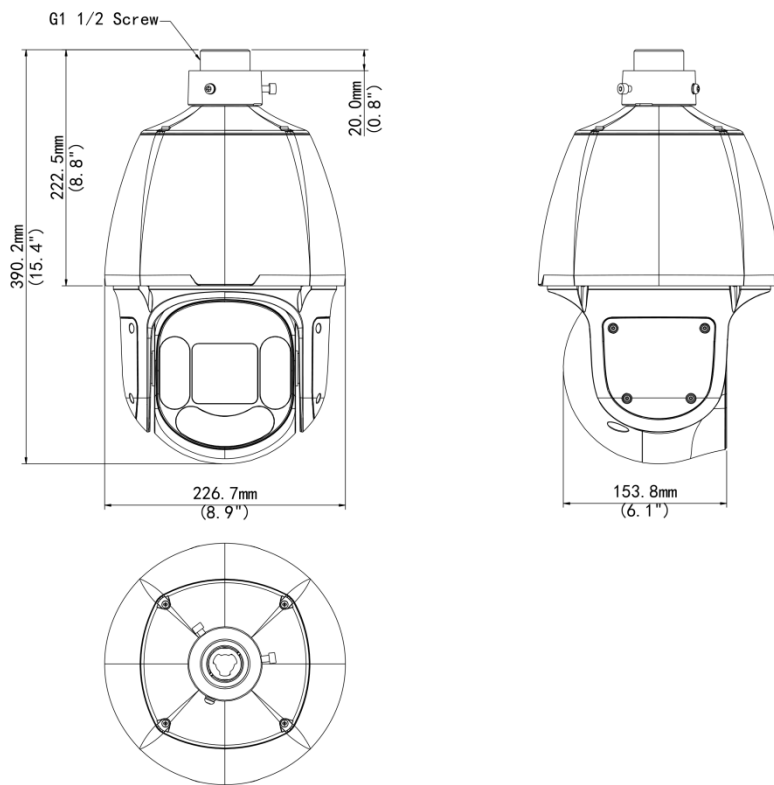
기본 기능	Watermark, IP address filtering, Access policy, ARP protection, RTSP authentication, User authentication, Alarm input, Alarm output, HTTP authentication
오디오	
오디오 압축	G.711U, G.711A
양방향 오디오	Support
억제	Support
샘플링 레이트	8 kHz, 16 kHz
저장 장치	
엣지 스토리지	MicroSD, up to 512 GB
네트워크 스토리지	NAS (NFS)
네트워크	
프로토콜	IGMP, SMTP, IPv6, ARP, TCP, UDP, ICMP, DHCP, RTSP, DNS, DDNS, NTP, UPnP, HTTP, SNMP, 802.1x, QoS, SSL/TLS, SSH, IPv4, RTP, RTCP, RTMP, HTTPS, PPPoE
호환 통합	SDK, API, ONVIF (Profile S, Profile G, Profile T, Profile M)
사용자/호스트	Up to 32 users. 3 user levels: administrator, common user and operator
보안	Password Protection, Strong Password, HTTPS Encryption, Export Operation Logs, Basic and Digest Authentication for RTSP, Digest Authentication for HTTP, TLS 1.2, WSSE and Digest Authentication for ONVIF, TLS 1.3
클라이언트	EZStation, UNV-Link, UNV-Link Pro
웹 브라우저	Plug-in required live view: IE 10+, Chrome 45+, Firefox 52+, Edge 79+, Plug-in free live view: Chrome 57+, Firefox 58+, Edge 16+
PTZ	
프리셋 이미지 정지	Support
프리셋 순찰	16 patrols, up to 64 presets for each patrol
순찰 대기 시간	15 s to 1800 s
홈 위치	Support

프리셋 개수	1024
팬 범위	360° (endless)
팬 속도	0.1°/s to 288°/s
틸트 범위	-15° to 90° (auto flip)
틸트 속도	0.1°/s to 288°/s
이미지	
화이트 밸런스	Auto, Outdoor, Fine tune, Sodium lamp, Locked, Auto2, Area white balance
디지털 노이즈 제거	2D/3D DNR
BLC	Support
이미지 회전	Normal, Flip vertical, Flip horizontal, 180°
HLC	Support
디포그	Digital defog
저조도 특성	ColorHunter with wise-ISP
이미지 안정화	EIS (Gyroscope)
인터페이스	
오디오 I/O	1 Input: impedance 1 kΩ, amplitude 2.5 V [p-p], 1 Output: impedance 600 Ω, amplitude 2.5 V [p-p]
알람 I/O	2/1
네트워크	1 × RJ45 10 M/100 M Base-TX Ethernet
내장 스피커	Support
시리얼 포트	1 × RS485
지능형	
예외 감지	Object removed, Object Left Behind

자동 추적	UNV Large Model
얼굴 캡처	Support
스마트 침입 방지	Cross line detection, intrusion detection, enter area detection, leave area detection (support false alarm filtering and the classification of human, non-motor vehicle and vehicle)
피플 카운팅	Support people flow counting and crowd density detection
조명	
조명 거리(웬라이트)	100 m (328.1 ft.)
조명 거리(IR)	250 m (820.2 ft.)
인증	
안전성	UL (UL 62368-1) CUL (CAN/CSA C22.2 No. 62368-1) CE-LVD (EN IEC 62368-1)
EMC	CE-EMC (EN 55032; EN IEC 61000-3-2; EN 61000-3-3; EN 50130) FCC SDoC (47 CFR Part 15; Subpart B)
환경	CE-ROHS (2011/65/EU; (EU) 2015/863) WEEE (2012/19/EU)
보호	IP67 (IEC 60529) ; IK10 (IEC62262; Anti-Vandalism Except for the Front Window)
일반	
전원 인터페이스	Wires with cold-pressed terminal
크기	Ø226 mm × 390 mm (Ø8.9" × 15.4") (Ø × H)
무게	5.2 kg (11.46 lb.)
저장 환경	-40 °C to 70 °C (-40 °F to 158 °F), Humidity: ≤ 95% RH (non-condensing)
서지 보호	6 KV
작업 환경	-40 °C to 70 °C (-40 °F to 158 °F), Humidity: ≤ 95% RH (non-condensing)
초기화 버튼	Support
전원	DC 24 V±25%, AC 24 V±25%, PoE (IEEE 802.3at)

전력 소비량	Max. 21.7 W
LED 표시등	1, red/blue
Configurable	
P/N	Support
라이브 뷰	
3D 사생활 보호	Support
Compliance	
NDA Compliant	Support

크기



액세서리

TR-UF45-A-IN

Dome Indoor Ceiling Mounting Pedestal



TR-CE45-IN

Dome Indoor Ceiling Mounting Bracket



TR-JB12-IN

Dome Junction Box



TR-UP08-B-IN

Aluminium Alloy Pole Mounting Bracket



TR-SE45-A-IN

Dome Ceiling Mounting Pole 500



TR-WE45-IN

Dome Wall Mounting Bracket



TR-WE45-B-IN

Dome Gooseneck Bracket



TR-UC08-A-IN

Dome Corner Mounting Bracket



TR-SE45-IN

Dome Ceiling Mounting Pole 200



TR-WE45-A-IN

Long Wall Mounting Bracket for Dome



TR-UP08-A-IN

Dome Pole Mounting Bracket



TR-UC08-B-IN

Aluminium Alloy Corner Mounting Bracket



Unlimited New View

浙江宇视科技有限公司



<http://www.uniview.com>



overseasbusiness@uniview.com; globalsupport@uniview.com



South Tower, Building 10, Wanlun Science Park, 88 Jiangling Road, Hangzhou, P.R.China



©2023-2025 Zhejiang Uniview Technologies Co., Ltd. All rights reserved.

*Product specifications and availability are subject to change without notice.

虽然我司试图在本资料中提供准确的信息，但不保证资料的内容不含有技术性误差或印刷性错误，为此我司对本资料中的不准确不承担任何责任。我司保留在没有通知或提示的情况下对本资料的内容进行修改的权利。