

4MP+6MP 42X Wise-ISP MultiView Dual-light Network PTZ Camera IPC98246EFW-X42-W-VH1



주요 특징

- 파노라마 듀얼 렌즈 접합, 3 렌즈 디자인, 큰 그림과 세부 사항을 동시에 캡처
- 파노라마 및 디테일 채널 모두 1/1.8인치 고감도 CMOS 센서를 사용하여 야간에 조도가 거의 0으로 떨어지는 상황에서도 선명한 이미지를 캡처할 수 있습니다
- 파노라마는 최첨단 접합 기술을 채택하여 넓은 장면을 위해 가로 200°, 세로 80° 스티치 이미지를 출력합니다
- 파노라마는 최대 3680 × 1656@30fps HD 비디오 출력을 지원하고, 디테일은 최대 2688 × 1520@30fps HD 비디오 출력을 지원합니다
- 하나의 IP로 듀얼 채널, 파노라마 뷰와 라이브 디테일을 동시에 제공
- 내장된 Wise-ISP 알고리즘으로 저조도 환경에서도 지능형 노이즈 감소 및 놀라운 시각 효과 구현
- 파노라마는 복잡한 장면을 처리하기 위해 0°에서 30°까지 전동식 수직 조정을 지원합니다.
- 파노라마 연동 지원: 파노라마 채널에서 이벤트가 감지되면 카메라가 자동으로 세부 정보 채널을 트리거하여 대상을

추적하고 스냅샷을 캡처합니다. 지원되는 이벤트에는 침입 감지, 교차선 감지, 구역 진입 및 구역 이탈이 포함됩니다.

- 드래그 줌 지원: 사용자가 파노라마 이미지를 드래그하여 세부 채널의 중앙에서 관심 영역의 확대된 세부 정보를 볼 수 있습니다.
- 파노라마 채널의 경우 스마트 침입 방지 (SIP) 및 사람 흐름 카운팅, 상세 채널의 경우 SIP, 사람 흐름 카운팅, 다중 대상 감지 및 자동 추적 등 여러 딥 러닝 비디오 콘텐츠 분석을 지원합니다.
- 경계 보호 : 라인 침범, 구역 진입, 구역 이탈 및 침입 감지 지원; 자동차, 비 자동차, 보행자 분류 및 감지 및 경보 트리거 지원
- 다중 대상 감지: 자동차, 비 자동차 및 보행자 분류, 감지 및 캡처 지원, 자동차, 비 자동차, 얼굴 및 인체에 대한 메타 데이터 추출 지원
- 사람 수 계산: 다양한 애플리케이션 시나리오에 적합한 사람 흐름 계산 및 군중 밀도 모니터링 포함
- 자동 추적: 자동차, 비자동차, 보행자를 분류 및 추적하고 설정된 추적 시간이 끝나면 초기 위치로 돌아가는 기능을 지원합니다
- 광학 디포그 지원, 필요에 따라 디포그 레벨 자동 조정
- 풀 스펙트럼 조명: 파노라마용 30 m (98.4 ft.) warm light 조명, 디테일용 350 m (1148.3 ft.) IR 조명
- 어댑티브 하이라이트 보정은 도로에 움직이는 차량이 있을 때 야간에 이미지 밝기를 자동으로 조정합니다
- IP67 보호

사양

Channel	Channel 1 (Panorama)	Channel 2 (Detail)
카메라		
최대 해상도	6 MP	4 MP
센서	1/1.8" CMOS	
최저 조도	Color: 0.0005 Lux (F1.2, AGC ON), 0 lux with IR	
셔터	Auto/Manual, 1 to 1/100000 s	
WDR	120 dB	
S/N	>56 dB	
렌즈		
디지털 줌	N/A	16X
광학 줌	N/A	42X
화각(수평)	200°±5°	59.47° to 2.20°
화각(수직)	78°	35.62° to 1.24°
화각(사각)	260°±5°	73.14° to 2.59°
초점 거리	2.2 mm	6 to 252 mm
DORI		
DORI 거리(렌즈)	2.2 mm	6 to 252 mm
DORI 거리(감지)	34.1 m (111.9 ft.)	107.2 m to 3330.6 m (351.7 ft. to 10927.2 ft.)
DORI 거리(관찰)	13.7 m (45.0 ft.)	42.9 m to 1332.2 m (140.8 ft. to 4370.7 ft.)
DORI 거리(인식)	6.8 m (22.3 ft.)	21.4 m to 666.1 m (70.2 ft. to 2185.4 ft.)
DORI 거리(식별)	3.4 m (11.2 ft.)	10.7 m to 333.1 m (35.1 ft. to 1092.9 ft.)
비디오		

프라이버시 마스크	24 areas, up to 8 areas per scene	
프레임 속도 - 메인 스트림	6 MP (3680 × 1656), max. 30 fps; 6 MP (3632 × 1632), max. 30 fps; 1200 × 536, max. 30 fps; 960 × 432, max. 30 fps	4 MP (2688 × 1520), max. 30 fps; 4 MP (2560 × 1440), max. 30 fps; 1080P (1920 × 1080), max. 30 fps; 720P (1280 × 720), max. 30 fps; D1 (720 × 576), max. 30 fps; 640 × 360, max. 30 fps;
프레임 속도 - 서브 스트림	1200 × 536, max. 30 fps; 960 × 432, max. 30 fps	1080P (1920 × 1080), max. 30 fps; 720P (1280 × 720), max. 30 fps; D1 (720 × 576), max. 30 fps; 640 × 360, max. 30 fps;
프레임 속도 - 서드 스트림	960 × 432, max. 30 fps	D1 (720 × 576), max. 30 fps; 640 × 360, max. 30 fps; 2CIF (704 × 288), max. 30 fps; CIF (352 × 288), max. 30 fps
비디오 압축	Ultra 265, H.265, H.264, MJPEG	
프레임 속도 권장값	3680 × 1656@30 fps + 1200 × 536@30 fps + 960 × 432@30 fps 3632 × 1632@30 fps + 1200 × 536@30 fps + 960 × 432@30 fps	2688 × 1520@30 fps + 1080P@30 fps + D1@30 fps 2560 × 1440@30 fps + 1080P@30 fps + D1@30 fps
비디오 비트 레이트	128 Kbps to 16 Mbps	
U-코드	Support	
ROI	Up to 8 areas	
비디오 스트림	Triple streams	
OSD	Up to 10 OSDs	
지능형		
메타데이터 분석기능	Support human body, human face, motor vehicle and non-motor vehicle image capture and attribute collection	
연결 기능	Support. Triggered by fixed lens via smart intrusion prevention function to track target	
자동 추적	N/A	Support, target filtering: human, non-motor vehicle and vehicle
멀티 타겟 감지	N/A	Support
스마트 침입 방지	Cross line detection, intrusion detection, enter area detection, leave area detection (support false alarm filtering and the classification of human, non-motor vehicle and vehicle)	
피플 카운팅	Support people flow counting and crowd density detection	

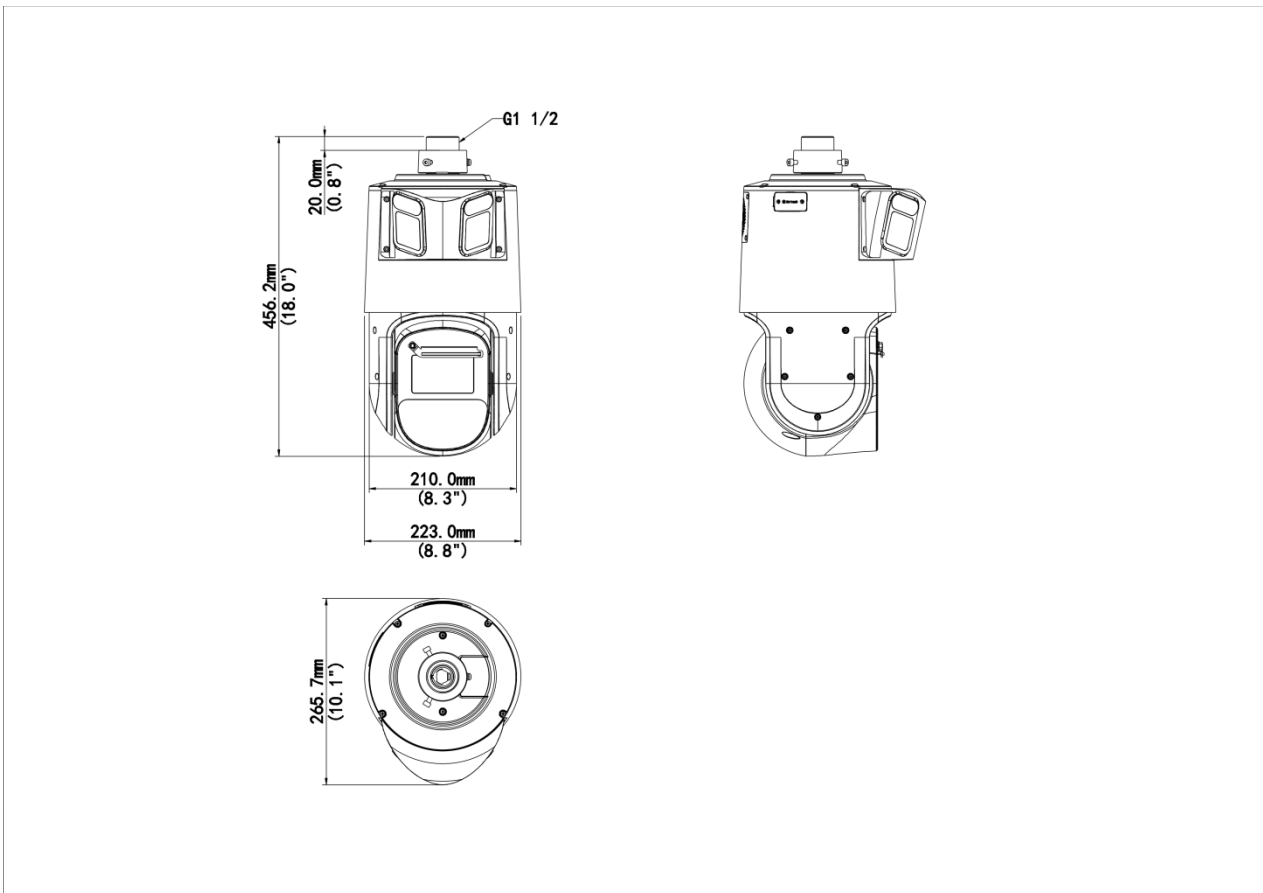
이미지		
화이트 밸런스	Auto, Outdoor, Fine tune, Sodium lamp, Locked, Auto2	
이미지 회전	Flip vertical	Normal, Flip vertical, Flip horizontal, 180°
HLC	Support	
BLC	Support	
스마트 IR	N/A	Support
디포그	Digital defog	Optical defog
열파 감소	N/A	Support
조명		
조명 켜기/끄기 제어	Auto/Manual	
조명 거리(웬라이트)	30 m (98.4 ft.)	N/A
조명 거리(VF 레이저)	N/A	350 m (1148.2 ft.)
이벤트		
기본 감지	Motion detection, Audio detection, Tampering alarm, Ultra motion detection	
기본 기능	Watermark, IP address filtering, Alarm input, Alarm output, Access policy, ARP protection, RTSP authentication, User authentication, HTTP authentication	Watermark, IP address filtering, Access policy, Alarm output, Alarm input, User authentication, RTSP authentication, ARP protection, HTTP authentication
얼굴 인식	N/A	
오디오		
오디오 압축	G.711U, G.711A	
오디오 비트레이트	128 Kbps	
양방향 오디오	Support	
억제	Support	

샘플링 레이트	8 kHz, 16 kHz	
저장 장치		
엣지 스토리지	MicroSD, up to 512 GB	
네트워크 스토리지	ANR, NAS (NFS)	
네트워크		
프로토콜	SSH, IGMP, RTP, RTCP, SMTP, IPv4, IPv6, ICMP, ARP, TCP, UDP, DHCP, PPPoE, RTSP, RTMP, DNS, DDNS, NTP, FTP, UPnP, HTTP, HTTPS, 802.1x, SNMP, QoS, SSL/TLS	
호환 통합	ONVIF (Profile S, Profile G, Profile T, Profile M), API, SDK	ONVIF (Profile S, Profile G, Profile T), API, SDK
보안	TLS 1.3, Password Protection, Strong Password, HTTPS Encryption, Export Operation Logs, Basic and Digest Authentication for RTSP, Digest Authentication for HTTP, TLS 1.2, WSSE and Digest Authentication for ONVIF	
클라이언트	EZStation, UNV-Link, UNV-Link Pro	
웹 브라우저	Plug-in required live view: IE 10+, Chrome 45+, Firefox 52+, Edge 79+	
사용자/호스트	Up to 32 users. 3 user levels: administrator, common user and operator	
PTZ		
프리셋 개수	N/A	1024
프리셋 순찰	N/A	16 patrols, up to 64 presets for each patrol
프리셋 이미지 정지	N/A	Support
홈 위치	N/A	Support
팬 범위	N/A	360°
틸트 범위	0° to 30°	-15° to 90°
팬 속도	N/A	0.1°/s to 180°/s
틸트 속도	N/A	0.1°/s to 180°/s
3D 위치	N/A	Support

순찰 횟수	N/A	16
제설 모드	N/A	Support
순찰 녹화	N/A	Support
인터페이스		
오디오 I/O	1 Input: impedance 1 kΩ, amplitude 2.5 V [p-p], 1 Output: impedance 600 Ω, amplitude 2 V [p-p]	
알람 I/O	7/2	
시리얼 포트	1 × RS485	
내장 스피커	N/A	
네트워크	1 × RJ45 1000 M Base-TX Ethernet	
인증		
EMC	CE-EMC (EN 55032: 2015+A1: 2020, EN 61000-3-3: 2013+A1: 2019, EN IEC 61000-3-2: 2019+A1: 2021, EN 55035: 2017+A11: 2020)	
안전성	CE LVD (EN 62368-1:2014+A11:2017)	
환경	CE-RoHS (2011/65/EU; (EU) 2015/863)	
보호	IP67 (IEC 60529: 1989+AMD1: 1999+AMD2: 2013) IK10 (IEC 62262, Anti-Vandalism Except for the Front Window)	
일반		
전원	DC 24 V (±25%), AC 24 V (±25%), PoE (IEEE 802.3bt)	
전력 소비량	Max. 74 W	
전원 인터페이스	Wires with cold-pressed terminal	
크기	456 mm × 223 mm × 266 mm (17.95" × 8.78" × 10.47") (L × W × H)	
무게	8.4 kg (18.52 lb.)	
작업 환경	-40 °C to 70 °C (-40 °F to 158 °F), Humidity: ≤ 95% RH (non-condensing)	

저장 환경	-40 °C to 70 °C (-40 °F to 158 °F), Humidity: ≤ 95% RH (non-condensing)	
서지 보호	6KV	
웹 클라이언트 언어	22 Languages: Traditional Chinese, English, Simplified Chinese, Polish, German, Russian, French, Korean, Dutch, Czech, Portuguese (Europe), Portuguese (Brazil), Japanese, Thai, Turkish, Spanish (Latin America), Spanish (Europe), Hungarian, Italian, Vietnamese, Arabic, Slovak	
Wiper	N/A	Manual
라이브 뷰		
최대 비트스트림	35	
최대 대역폭	50Mbps	
3D 사생활 보호	N/A	Support

크기



액세서리

TR-UF45-A-IN

Dome Indoor Ceiling Mounting Pedestal



TR-CE45-IN

Dome Indoor Ceiling Mounting Bracket



TR-WE45-B-IN

Dome Gooseneck Bracket



TR-UC08-A-IN

Dome Corner Mounting Bracket



TR-SE45-A-IN

Dome Ceiling Mounting Pole 500



TR-JB12-IN

Dome Junction Box



TR-UP08-B-IN

Aluminium Alloy Pole Mounting Bracket



TR-UC08-B-IN

Aluminium Alloy Corner Mounting Bracket



TR-SE45-IN

Dome Ceiling Mounting Pole 200



TR-WE45-A-IN

Long Wall Mounting Bracket for Dome



TR-UP08-A-IN

Dome Pole Mounting Bracket



Unlimited New View

浙江宇视科技有限公司



<http://www.uniview.com>



overseasbusiness@uniview.com; globalsupport@uniview.com



South Tower, Building 10, Wanlun Science Park, 88 Jiangling Road, Hangzhou, P.R.China



©2023-2025 Zhejiang Uniview Technologies Co., Ltd. All rights reserved.

*Product specifications and availability are subject to change without notice.

虽然我司试图在本资料中提供准确的信息，但不保证资料的内容不含有技术性误差或印刷性错误，为此我司对本资料中的不准确不承担任何责任。我司保留在没有通知或提示的情况下对本资料的内容进行修改的权利。